



## КАНАЛЬНЫЕ ВЕНТИЛЯТОРЫ ДЛЯ КРУГЛЫХ ВОЗДУХОВОДОВ

EM...M/E/EC | EMIX...M/EC | EL...M/E/D/EC | RS.../EC  
ISOR.../EC | EM DUO...EC

Ассортимент продукции дополняют высокоэффективные и энергосберегающие вентиляторы **ETAMASTER, ETALINE** для круглых каналов, надежные вентиляторы **RS** для круглых каналов, с центробежными рабочими колесами с загнутыми назад лопатками, и звукоизолированные вентиляторы **EMIX, ISOR** и **EM DUO**, предназначенные для применения в случае повышенных требований к защите от шума. В зависимости от исполнения вентиляторы **ruck** для круглых каналов оснащаются АС-двигателями, управляемыми по напряжению или предназначенными для применения с преобразователем частоты, или энергосберегающими ЕС-двигателями.

### Область применения

Серия вентиляторов для круглых каналов предназначена для универсального применения, например, может использоваться для вентиляции производственных помещений, офисов, раздевалок, торговых залов и т. д.

### Двигатель | Система управления | Регулировка

Агрегаты серии **ETAMASTER...EC, ETALINE...EC, RS...EC, EMIX...EC, ISOR...EC** и **EM DUO...EC** оснащаются высокоэффективными ЕС-двигателями, которые допускают плавное регулирование с помощью сигнала 0–10 В. Управление агрегатами серии **ETAMASTER...M** и **ETALINE...M**, оснащаемыми трехступенчатыми асинхронными двигателями, может осуществляться с помощью трехпозиционных переключателей MTS, которые поставляются в качестве дополнительных принадлежностей. Агрегаты серии **ETAMASTER...E, ETALINE...E, RS, EMIX...E** и **ISOR** комплектуются асинхронными конденсаторными двигателями, управление осуществляется по напряжению с помощью трансформатора. Кроме того, агрегаты серии **ETALINE...D** также поставляются и с асинхронными трехфазными двигателями, для управления которых могут использоваться преобразователи частоты. Защита двигателя с помощью встроенного термостатического выключателя (АС-двигатели) или внутреннего электронного устройства контроля температуры (ЕС-двигатели).

### ШУМ

Благодаря оснащению трехмерным диагональным рабочим колесом со спрямляющим аппаратом вентиляторы серии **ETAMASTER** и **ETALINE** отличаются очень низким уровнем шума. Дополнительное снижение рабочего шума обеспечивает использование ЕС-электродвигателей с возможностью плавного регулирования. Для еще большего снижения уровня шума в сериях **EMIX, ISOR** и **EM DUO** применяются звукоизолированные корпуса.

### Корпус

Отличительные особенности этой серии — компактная конструкция и предельно низкая масса. В зависимости от области применения на выбор предлагаются различные исполнения, например, оснащение коррозионноустойчивым пластиковым корпусом или полностью звукоизолированным корпусом из листовой стали (**EMIX, ISOR** и **EM DUO**). Вентиляторы цилиндрической формы обеспечивают простое встраивание в трубную систему, не требуя при этом увеличения диаметра самой трубы. Кроме того, звукоизолированные вентиляторные агрегаты комплектуются крышкой для проведения осмотра.

### Рабочее колесо

Диагональное рабочее колесо с трехмерными лопатками. Установленные за ним трехмерные загнутые лопатки статора обеспечивают преобразование большей части динамического давления в полезное статическое давление (серии **ETAMASTER, ETALINE, EMIX, EM DUO**). Агрегаты серии **RS** и **ISOR** комплектуются оптимизированными с точки зрения КПД центробежными рабочими колесами с загнутыми назад лопатками. Балансировка выполнена в двух плоскостях, качество балансировки — G 6.3 в соответствии с DIN ISO 1940.

### Электрические подключения

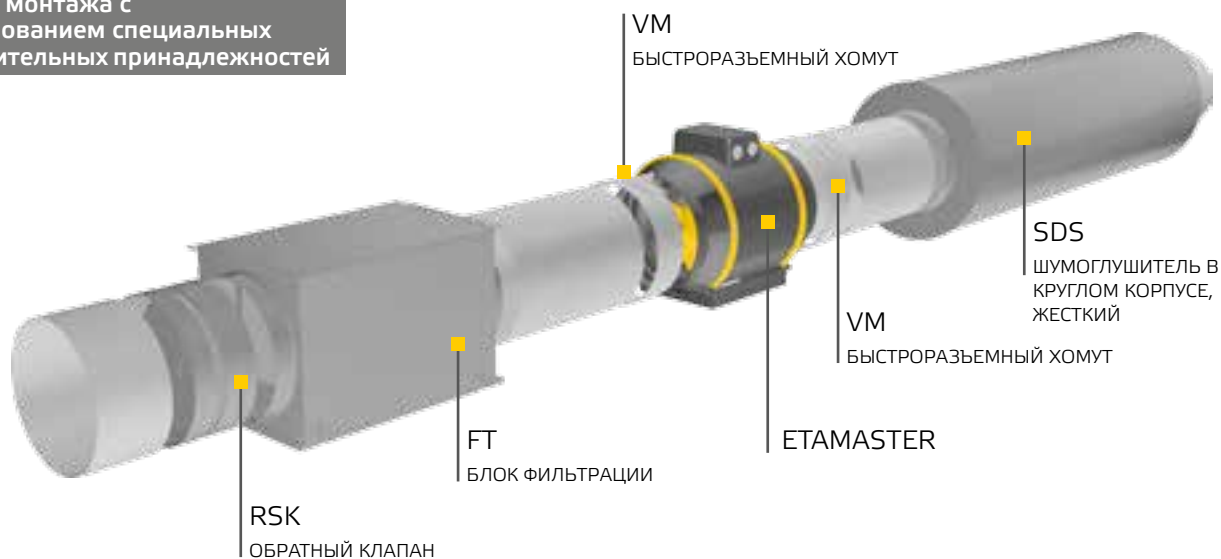
Осуществляется стандартным образом к установленной на корпусе клеммной коробке со степенью защиты IP 44.



### Сборка

Непосредственная установка в трубную систему, возможно встраивание как в вертикальном, так и в горизонтальном положении. Простая установка с помощью стандартного встроенного монтажного кронштейна (является дополнительной принадлежностью для агрегатов серии **RS**).

### Пример монтажа с использованием специальных дополнительных принадлежностей



### Электрические дополнительные принадлежности



■ SEN CO2 - Датчик CO<sub>2</sub>



■ MTP 20 - Потенциометр 10 Ω



■ CON P1000 - Устр. поддерж. постоянного давления



■ FU... - Частотный преобразователь



■ TEM... - 5-ступенчатый трансформатор



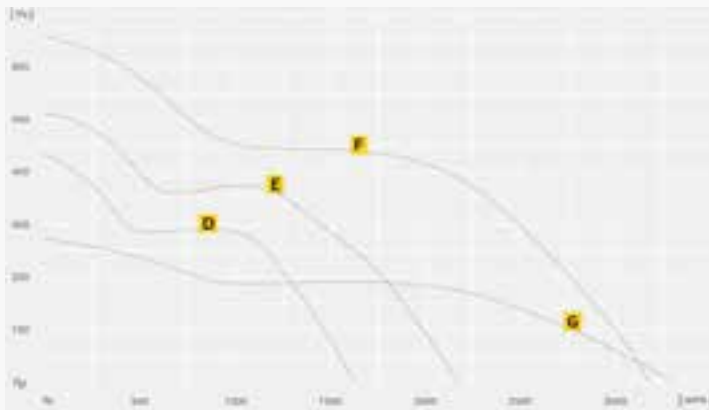
■ MTS 10 - 3-ступенчатый переключатель

# ETAMASTER...M

трехступенчатый



- Оптимизированный с точки зрения КПД канальный вентилятор в круглом корпусе
- Диагональный вентилятор с оптимизированными с помощью программы CFD трехмерными лопатками рабочего колеса и направляющими лопатками статора
- Значительное снижение потерь, возникающих при движении потока
- Коррозионноустойчивый пластмассовый корпус, RAL 7012, базальтовый серый
- Асинхронный конденсаторный двигатель с тремя скоростями вращения



	A	B	C	D	E	F	G
Наименование	<b>EM 150L E2M 01</b>	<b>EM 160L E2M 01</b>	<b>EM 200 E2M 01</b>	<b>EM 250 E2M 01</b>	<b>EM 280 E2M01</b>	<b>EM 315 E2M 01</b>	<b>EM 400 E4M 01</b>
ID	126547	126549	127249	127317	130471	130677	129165
$U_N / F_N$	V / Гц	230V ~ / 50	230V ~ / 50	230V ~ / 50	230V ~ / 50	230V ~ / 50	230V ~ / 50
$I_{\text{макс}}$	A	0,3	0,3	0,6	0,8	1,1	2,1
PN	Вт	46	45	117	170	239	436
B	м³/ч	600	615	1220	1625	2170	3180
$\eta_t$	%	36,6	37,5	45,5	49,5	52,9	56,4
Управление двигателем		3-2-1	3-2-1	3-2-1	3-2-1	3-2-1	3-2-1
Масса	кг	2,5	2,5	3,8	5,8	8,6	12,3
$L_{\text{WA5}} / L_{\text{WA6}} / L_{\text{WA2}}$	(дБ(A))	69/67/57	66/66/57	72/74/59	75/78/61	77/80/63	82/84/68

## Аксессуары

3-ступенчатый переключатель	<b>MTS 10</b>	<b>MTS 10</b>	<b>MTS 10</b>	<b>MTS 10</b>	<b>MTS 10</b>	<b>MTS 10</b>	<b>MTS 10</b>
ID	128145	128145	128145	128145	128145	128145	128145
Сетевой выключатель	<b>GS 03</b>	<b>GS 03</b>	<b>GS 03</b>	<b>GS 03</b>	<b>GS 03</b>	<b>GS 03</b>	<b>GS 03</b>
ID	107633	107633	107633	107633	107633	107633	107633
Быстроразъемный хомут	<b>VM 150</b>	<b>VM 160</b>	<b>VM 200</b>	<b>VM 250</b>	<b>VM 280</b>	<b>VM 315</b>	<b>VM 400</b>
ID	102648	102649	102650	102651	115494	102652	102654
Обратный клапан	<b>RSK 150</b>	<b>RSK 160</b>	<b>RSK 200</b>	<b>RSK 250</b>		<b>RSK 315</b>	<b>RSK 400</b>
ID	102660	102661	102662	102686		102664	102691
Обратный клапан с уплотнителем	<b>RSK 150D</b>	<b>RSK 160D</b>	<b>RSK 200D</b>	<b>RSK 250D</b>		<b>RSK 315D</b>	<b>RSK 400D</b>
ID	113484	113485	113487	113488		113489	113490
Защитная решетка	<b>SG 150 01</b>	<b>SG 160 01</b>	<b>SG 200 01</b>	<b>SG 250 01</b>		<b>SG 315 01</b>	<b>SG 400 01</b>
ID	102896	102897	102898	102899		102900	134284
Шумоглушитель в круглом корпусе, жесткий	<b>SDS 150</b>	<b>SDS 160</b>	<b>SDS 200</b>	<b>SDS 250</b>	<b>SDS 280</b>	<b>SDS 315</b>	<b>SDS 400</b>
ID	102714	102717	102719	102721	115243	102723	102727
Шумоглушитель в круглом корпусе, гибкий	<b>SDF 150</b>	<b>SDF 160</b>	<b>SDF 200</b>	<b>SDF 250</b>		<b>SDF 315</b>	<b>SDF 400</b>
ID	102702	102703	102704	102705		102706	102708
Блок фильтрации с волоконным фильтром	<b>FV 150</b>	<b>FV 160</b>	<b>FV 200</b>	<b>FV 250</b>		<b>FV 315</b>	<b>FV 400</b>
ID	112680	112831	112832	112833		112834	112836
Блок фильтрации	<b>FT 150</b>	<b>FT 160</b>	<b>FT 200</b>	<b>FT 250</b>		<b>FT 315</b>	<b>FT 400</b>
ID	112842	112841	112840	112845		112846	112848
Блок фильтрации с нагревателем	<b>FTW 150</b>	<b>FTW 160</b>	<b>FTW 200</b>	<b>FTW 250</b>		<b>FTW 315</b>	<b>FTW 400</b>
ID	112851	112852	112853	112854		112855	112857