






VENESSE Comfort

VCV-B-25E, VCV-B-25F,
VCV-B-25W, VCV-B-25S

Полное руководство УСТАНОВКА

1. ПЕРЕД НАЧАЛОМ ЭКСПЛУАТАЦИИ

СИМБОЛ	ЗНАЧЕНИЕ
 ВНИМАНИЕ!	Предупреждения или Предостережения
 ОБРАТИТЕ ВНИМАНИЕ!	Важные инструкции
 ВАМ ПОТРЕБУЕТСЯ	Практические советы и информация
 Техническая информация	Более подробная техническая информация
	Обратитесь к другим частям/главам инструкции



Перед установкой полностью прочитайте главу **Техника безопасности при использовании воздушных завес**, в которой вы найдете инструкции для безопасной и правильной эксплуатации продукта.

В данном руководстве содержатся важные инструкции для правильной установки воздушной завесы. Перед установкой внимательно прочтите все приведенные здесь инструкции и в точности соблюдайте их! Производитель сохраняет за собой право вносить изменения, включая изменения технической документации, без предварительного уведомления. Сохраните данное руководство пользователя для справки в будущем. Инструкции, приведенные в данном руководстве, являются частью продукта.

Заявление о соответствии

Воздушные завесы VCV соответствуют следующим европейским стандартам (EN):

EN 55014-1

EN 55014-2

EN 60335-1

EN 60335-2-30

EN 61000-3-2

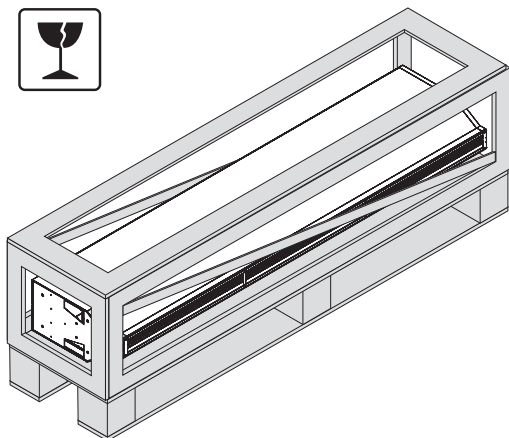
EN 61000-3-3

EN 61000-6-3

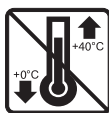
Текст заявления находится на прилагаемом компакт-диске.

2. ИЗВЛЧЕНИЕ ИЗ УПАКОВКИ

2.1 ПРОВЕРЬТЕ КОМПЛЕКТНОСТЬ ПОСТАВКИ



- При доставке, необходимо немедленно проверить продукт на наличие повреждений. В случае повреждения упаковки, обратитесь в службу доставки. Несвоевременная подача заявки может сделать ее недействительной.
- Убедитесь в том, что доставленный продукт соответствует вашему заказу. В противном случае, не распаковывайте воздушную завесу и немедленно сообщите об этом поставщику.
- После распаковки проверьте комплектность поставки и отсутствие повреждений воздушной завесы и других деталей. При наличии сомнений, обратитесь к поставщику.
- Никогда не устанавливайте поврежденную завесу!
- Если воздушная завеса не будет распакована сразу после доставки, ее необходимо хранить в сухом помещении при температуре окружающей среды от +0 °C до +40 °C

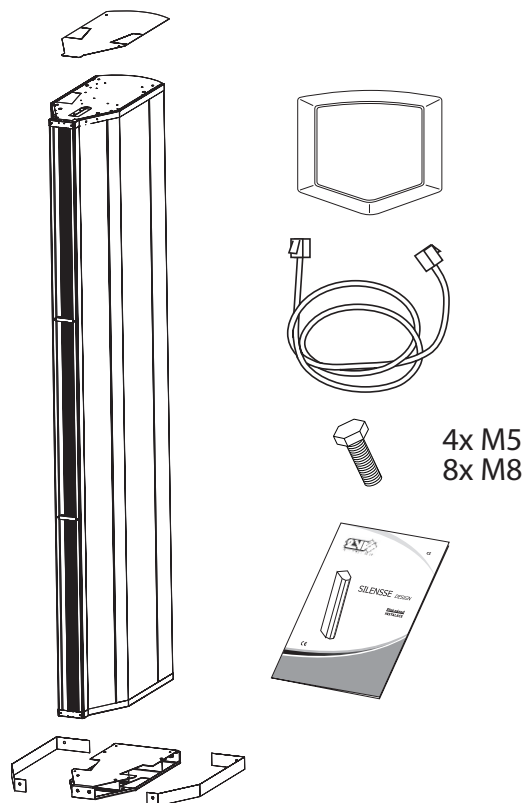
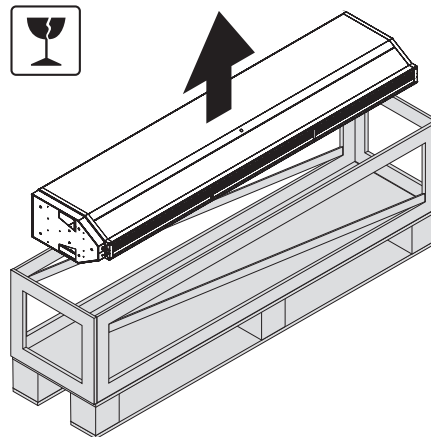


Все используемые упаковочные материалы экологически безопасны и подлежат повторному использованию или переработке. Помогите защитить окружающую среду и позаботьтесь о правильной утилизации или повторном использовании упаковочных материалов.



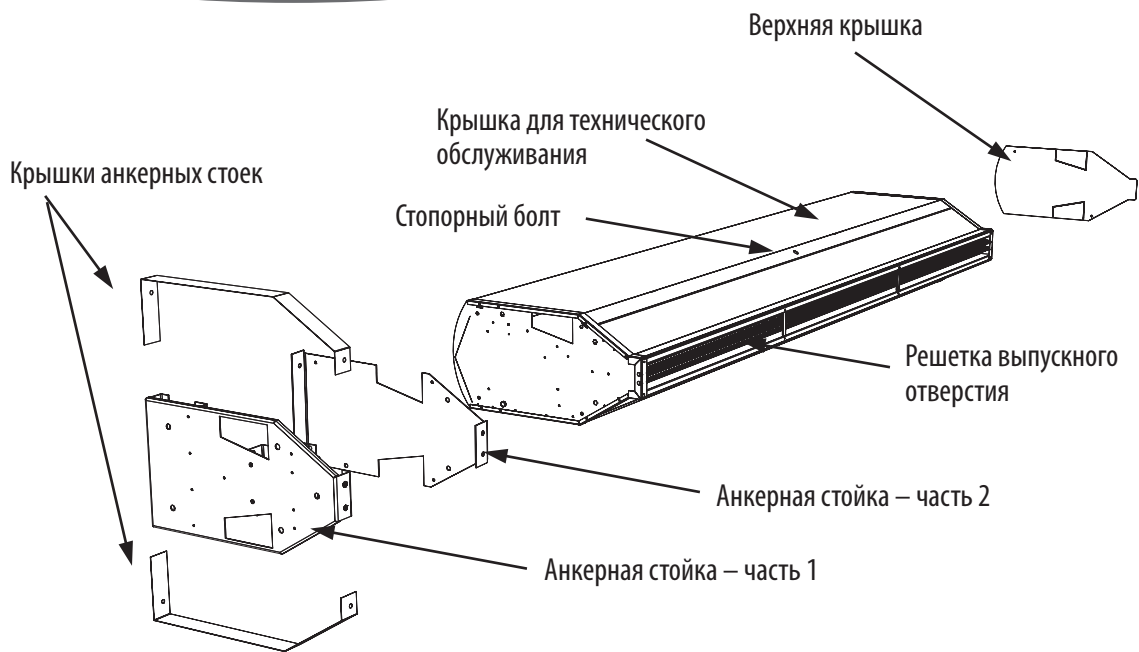
2. ИЗВЛЧЕНИЕ ИЗ УПАКОВКИ

2.2 ИЗВЛЧЕНИЕ ЗАВЕСЫ ИЗ УПАКОВКИ



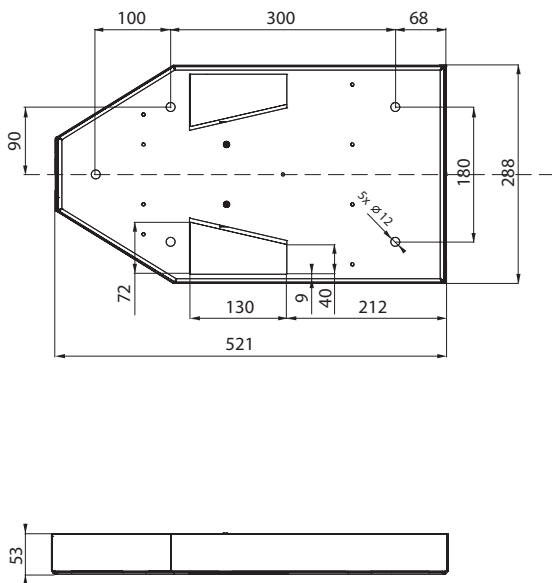
- Если транспортировка воздушной завесы осуществлялась при температуре ниже 0° C, следует оставить ее в течение, как минимум, 2 часов, после извлечения из упаковки, не включая ее. Это позволит стабилизировать внутреннюю температуру завесы

3. ОСНОВНЫЕ ДЕТАЛИ

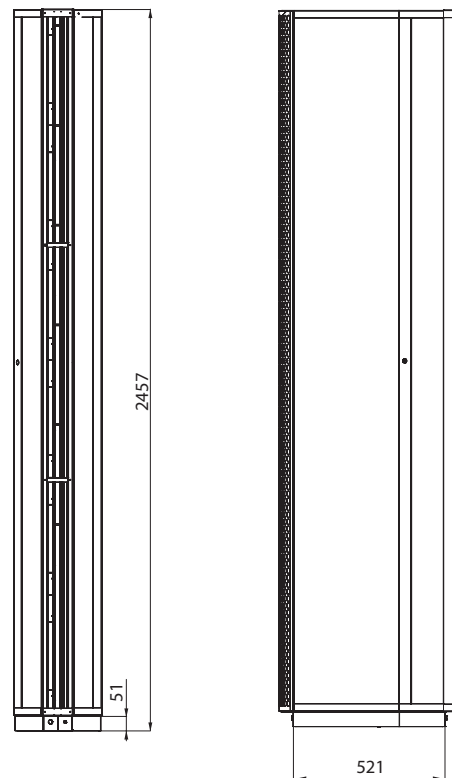


4. ГАБАРИТНЫЕ РАЗМЕРЫ

Габаритные размеры воздушной завесы



Габаритные размеры анкерной стойки



5. ТЕХНИЧЕСКИЕ ПАРАМЕТРЫ

Тип	Максим. ширина дверей*	Мощность воздушного нагнетателя	Уровень шума***	Мощность нагревателя	Питание нагревателя	Мощность вентилятора	Вес
	[m]	[м ³ /ч]	[dB(A)]	[kW]	[V/A]	[V/A]	[кг]
VCV-B-25S	7.5 (11**)	5500	56	-	-	230/6.5	95
VCV-B-25E		5400	55.5	24	400/33.5	230/6.5	103
VCV-B-25F		5400	55.5	36	40/50	230/6.5	103
VCV-B-25W		5100	55	41.1****	-	230/6.5	104

* Расстояние, на котором средняя скорость воздушного потока падает до 2 м/с. Для обеспечения оптимальных условий и максимальной производительности оборудования. Значение в скобках приводится для двусторонней установки воздушной завесы.

** Двусторонняя установка

*** Акустическое давление на расстоянии 3 м от воздушной завесы.

**** При температурном градиенте воды 90°/70° С и температуры воздуха на входе +18°С.

Воздушные завесы с электрическим нагревателем

Тип	Мощность воздушного нагнетателя	Мощность нагревателя	Повышение температуры Δt
	[м ³ /ч]	[кВт]	[°С]
VCV-B-25E	5400	24	13.33
VCV-B-25F	5400	36	20

Воздушные завесы с водяным теплообменником для температурного градиента воды 90°/70° С и температуры воздуха на входе +18° С

Тип	Мощность воздушного нагнетателя	Мощность нагревателя	Температура на выходе	Расход воды	Потеря давления
	[м ³ /ч]	[кВт]	[°С]	[л/с]	[кПа]
VCV-B-25W	5100	41,1	41,9	0,50	8

5. ТЕХНИЧЕСКИЕ ПАРАМЕТРЫ

Воздушные завесы с водяным теплообменником для температурного градиента воды 80°/60° С и температуры воздуха на входе +18° С

Тип	Мощность воздушного нагнетателя	Мощность нагревателя	Температура на выходе	Расход воды	Потеря давления
	[м ³ /ч]	[кВт]	[°С]	[л/с]	[кПа]
VCV-B-25W	5100	33,8	37,6	0,41	7

Воздушные завесы с водяным теплообменником для температурного градиента воды 70°/50° С и температуры воздуха на входе +18° С

Тип	Мощность воздушного нагнетателя	Мощность нагревателя	Температура на выходе	Расход воды	Потеря давления
	[м ³ /ч]	[кВт]	[°С]	[л/с]	[кПа]
VCV-B-25W	5100	26,4	33,4	0,32	5

Воздушные завесы с водяным теплообменником для температурного градиента воды 60°/40° С и температуры воздуха на входе +18° С

Тип	Мощность воздушного нагнетателя	Мощность нагревателя	Температура на выходе	Расход воды	Потеря давления
	[м ³ /ч]	[кВт]	[°С]	[л/с]	[кПа]
VCV-B-25W	5100	19	29	0,23	4

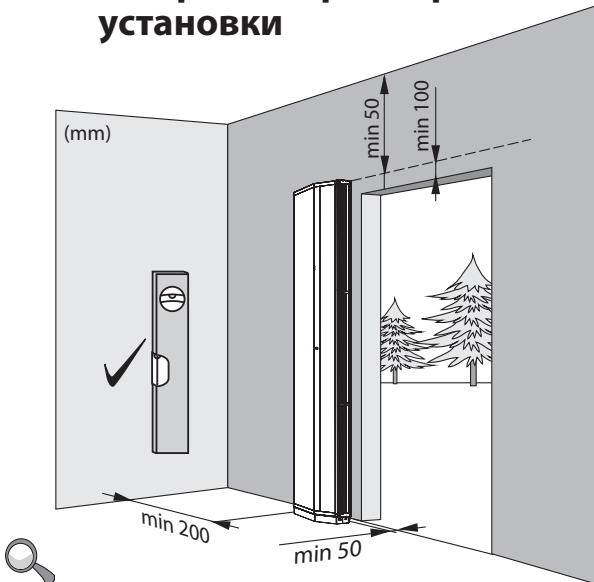


Водяной теплообменник из медно-алюминиевого сплава рассчитан на максимальную рабочую температуру воды +100° С и максимальное рабочее давление 1,6 МПа.

6. УСТАНОВКА

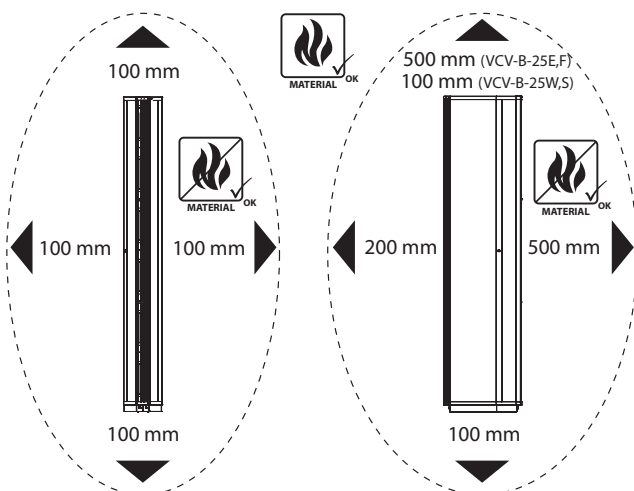
6.1 ВЫБОР МЕСТА ДЛЯ УСТАНОВКИ

6.1-1 Габаритные размеры установки



- Воздушную завесу следует устанавливать только в **вертикальном** положении!
- Необходимо выбрать правильное положение для установки для удобного доступа к крышке для технического обслуживания. (Направление влево-вправо)
- Эксплуатация должна осуществляться в сухом помещении при температуре от $+5^{\circ}\text{C}$ до $+35^{\circ}\text{C}$ и относительной влажности до 90%
- Воздушная завеса не предназначена для передачи воздуха, содержащего горючие или взрывоопасные смеси, газы, крупные частицы пыли, мазут, смазку, ядовитые вещества, возбудители инфекций и т.д.

6.1-2 Зазор



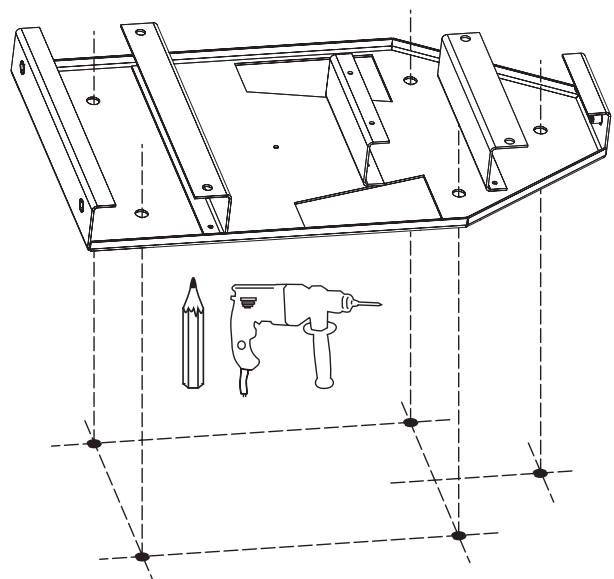
6. УСТАНОВКА

- Только невоспламеняющиеся материалы (несгораемые, не тлеющие и не обугливающиеся) или огнеупорные материалы (не сгорающие, но тлеющие - например, гипсокартон) могут находиться на расстоянии 100 мм от воздушной завесы. Тем не менее, эти материалы не должны закрывать впускные или выпускные отверстия.
- Для воздушных завес с электрическим нагревателем, безопасное расстояние от строительных конструкций и воспламеняющихся предметов является следующим:
- безопасное расстояние до легковоспламеняющихся материалов в направлении основного воздушного потока (т.е. за выпускными жалюзи) составляет 500 мм,
- безопасное расстояние до легковоспламеняющихся материалов над воздушной завесой составляет 500 мм,
- безопасное расстояние до легковоспламеняющихся материалов в остальных направлениях составляет 100 мм.

6.1-3 Измерение места установки

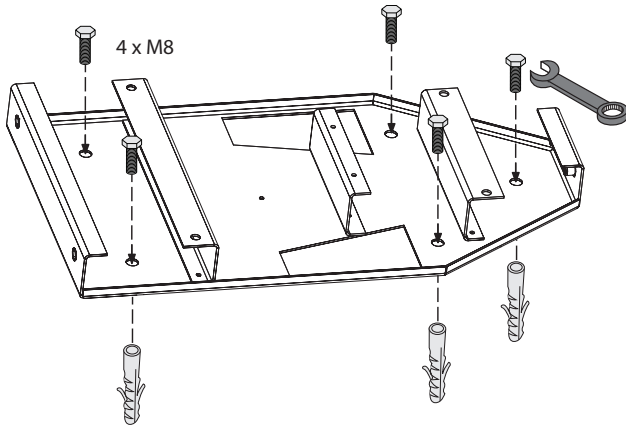
Измерьте место установки воздушной завесы. При наличии электрической проводки в полу, необходимо отметить область установки, включая точки подключения электрических проводов или топливных линий (воздушная завеса VCV-B-25W).

Измерьте и отметьте отверстия для анкерной стойки. Правильность замеров отверстий можно проверить, приложив анкерную стойку на место отметок.



6. УСТАНОВКА

6.1-4 Установите анкерную стойку (часть 1) на пол

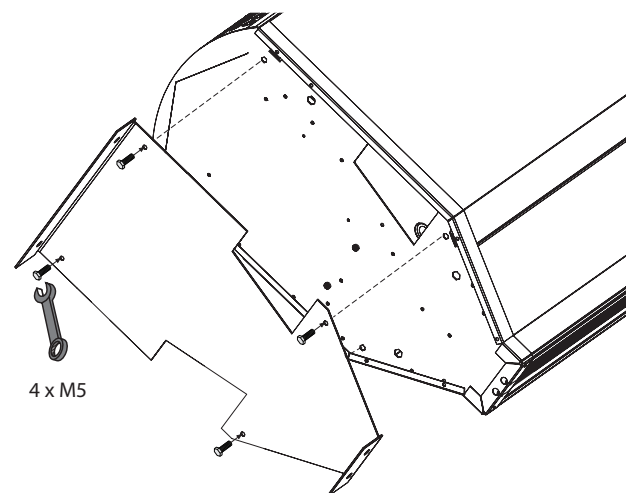


- Необходимо надежно закрепить воздушную завесу! Используйте только высококачественные крепежные материалы!



- Не менее 5 винтов М8 (не входят в комплект поставки). Тип и размер болтов зависят от материала напольного покрытия.
- Анкерные дюбели одного типа, размера, и в одинаковом количестве, в зависимости от материала напольного покрытия.
- Дрель с насадками соответствующего размера.

6.1-5 Прикрепите анкерную стойку (часть 2) болтами к воздушной завесе



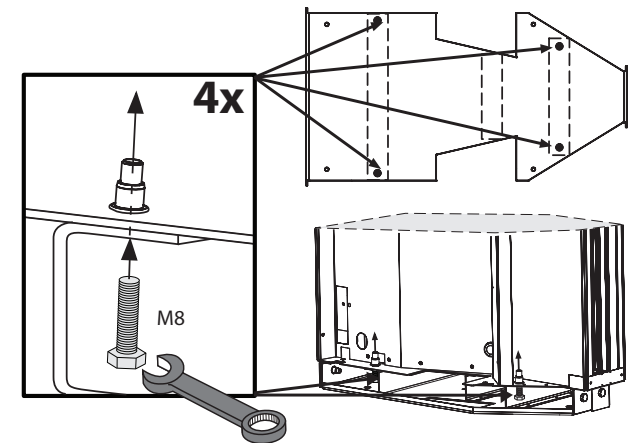
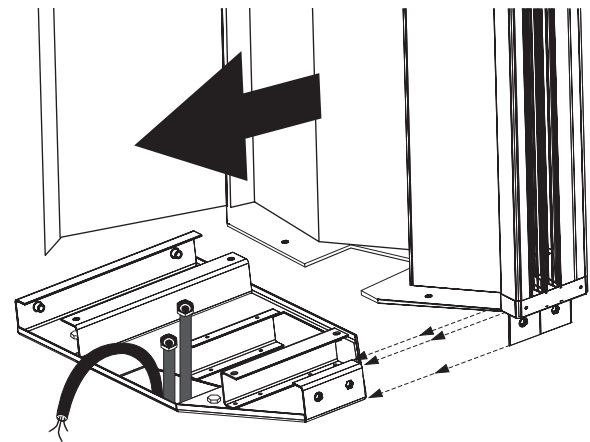
6. УСТАНОВКА



- Как минимум, 4 болта М5 (входят в комплект поставки)
- гаечный ключ № 10

6.1-6 Надвиньте воздушную завесу на стойку (часть 1)

Надвиньте воздушную завесу с одной анкерной стойкой (часть 2) на закрепленную анкерную стойку (часть 1) и сразу закрепите воздушную завесу на анкерной стойке вертикально с помощью 4 болтов М8 (входят в комплект поставки)

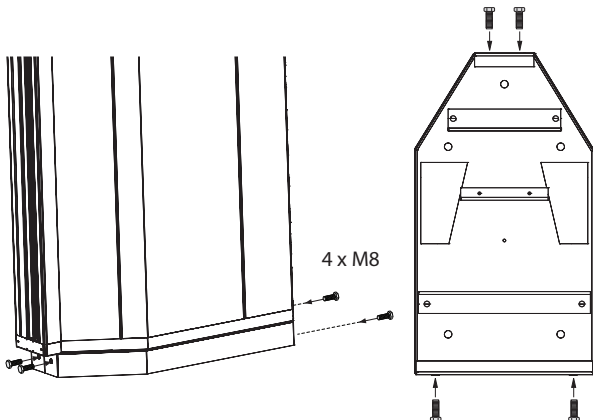


- Надвигая воздушную завесу, поддерживайте ее в устойчивом положении!
- Сразу после установки воздушной завесы в нужное положение, закрепите анкерную раму (часть 1) на анкерной раме (часть 2) с помощью 4 болтов М8 (входят в комплект поставки)

6. УСТАНОВКА

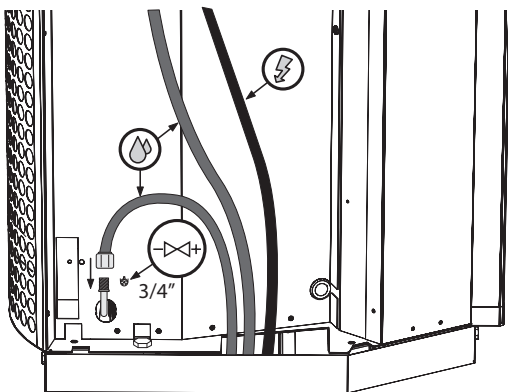
6.1-7 Наденьте крышку на анкерную стойку

Наденьте крышки анкерной стойки и закрепите их 4 анкерными болтами в горизонтальном направлении



6.2 ПОДКЛЮЧИТЕ ШЛАНГИ ВПУСКНОГО И ВЫПУСКНОГО ОТВЕРСТИЯ ВОДЫ

VCV-B-25W



- Гибкий шланг с соединением G3/4"



- Подключение и испытание давления нагревателя должны выполняться только квалифицированными специалистами с учетом стандартов и требований для данной страны.



6. УСТАНОВКА

- Положение впускное и выпускное отверстий для воды могут выбираться в соответствии с предпочтениями (направление влево-вправо).
- **Максимальная температура воды составляет +100°C. Максимальное давление составляет 1,6 МПа.** Рекомендуется установить запорный клапан на входе и выходе нагревателя, чтобы обеспечить возможность перекрыть подачу или выпуск воды.
- Водяной теплообменник оснащен двумя выпускными воздушными клапанами, которые также могут использоваться для сброса давления, и расположены на каждом конце водяного теплообменника.

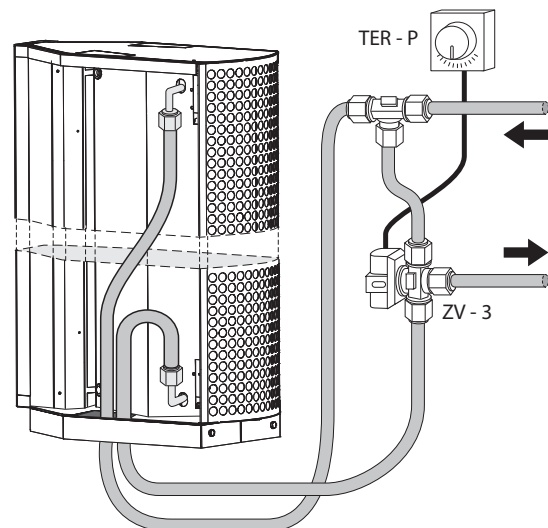
6.2-1 Регулирование водяного теплообменника с помощью трехходового клапана ZV-3



Регулирование водяного теплообменника воздушной завесы **VENESSE Comfort** должно осуществляться отдельно.



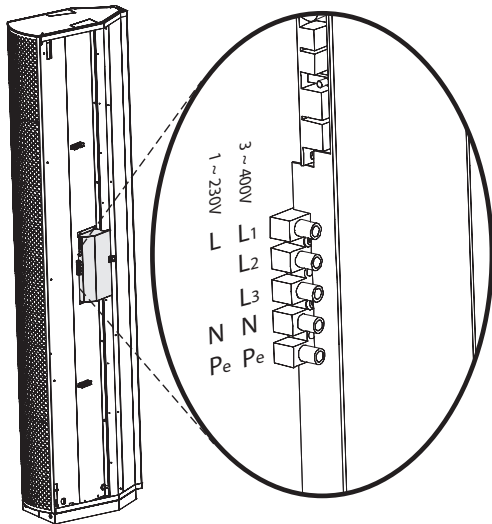
6.5-5 Схема подключения аксессуаров для управления завесы с водяным теплообменником VCV-B-25W.



- Подробное описание регулирования водяного теплообменника с помощью трехходового клапана (ZV-3), включая соединения, приводится в руководстве к трехходовому клапану ZV-3.

6. УСТАНОВКА

6.3 ПОДКЛЮЧЕНИЕ ПИТАНИЯ



- Электрические соединения воздушной завесы должны выполняться квалифицированным инженером-электриком в соответствии с электрическими схемами.
- Установка должна осуществляться только профессиональными электриками. При этом необходимо соблюдать все применимые стандарты и нормы для данной страны.
- Электрические схемы размещенные на изделии имеют превалярующее значение перед схемами, приведенным в данном руководстве!
- Перед установкой убедитесь в том, что маркировка разъемов соответствует маркировке на электрической схеме. При наличии сомнений, обратитесь к поставщику и ни в коем случае не подключайте воздушную завесу.
- Никогда не открывайте корпус воздушной завесы при подключенном электропитании!
- В случае подключения данного изделия к какой-либо системе управления, кроме оригинальной, подключение элементов регулировки и измерения должно осуществляться компанией, поставляющей эту систему.

Минимальное сечение проводов:

Тип	Кабель [ks x мм ²]
VCV-B-25S	3 x 1.5
VCV-B-25E	5 x 6
VCV-B-25F	5 x 10
VCV-B-25W	3 x 1.5



- Электрические параметры указаны на паспортной табличке, расположенной рядом с крышкой для технического обслуживания.

Типовая маркировка изделия

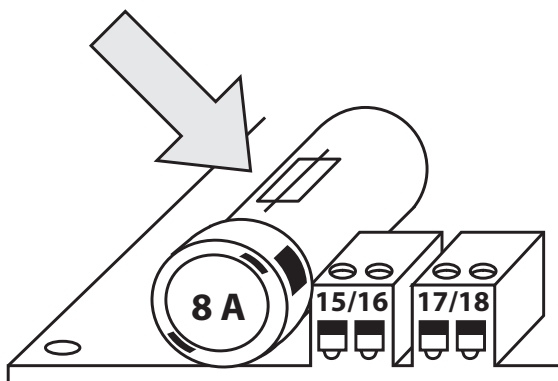
U = напряжение	P = потребляемая
f = частота	мощность
n = обороты	m = масса
вентилятора	IP = класс электрической
ph = количество фаз	защиты
av = проток воздуха	ver =
I = ток	

Номер изготовителя

- Воздушная завеса должна быть защищена **соответствующим защитным выключателем**, в соответствии с **электрическими параметрами**. В целях безопасности, не рекомендуется использовать усиленную или чрезмерно сложную систему защиты.
- Подключение воздушной завесы должно осуществляться с помощью системы TN-S; это означает, что **нулевой провод всегда должен быть подсоединен**.
- Должен быть установлен главный выключатель питания, **отключающий все полюса**.
- Для завесы используется электрическая изоляция IP20.

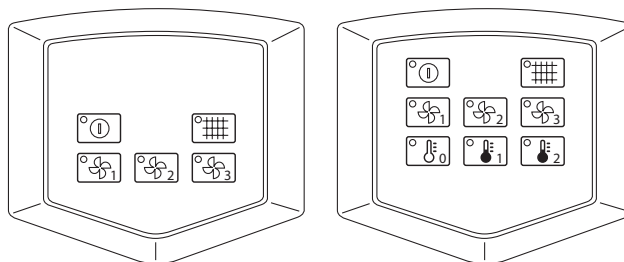


Воздушные завесы **VENESSE Comfort** оснащены плавким предохранителем 8А. Предохранитель защищает электронную панель и вентиляторы. Он расположен на электрической панели рядом с разъемами для переключателей контакта дверей и другими контактами.



6.4 УСТАНОВКА ПАНЕЛИ

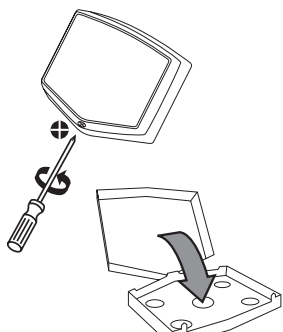
УПРАВЛЕНИЯ



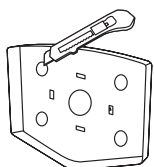
Управление DM воздушной завесы с без нагревателя

Управление DM воздушной завесы с электрическим нагревателем или воздушной завесой с водяным теплообменником

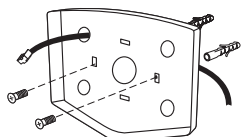
6. УСТАНОВКА



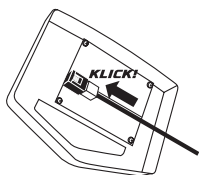
6.4-1 Открутите винт на нижней части панели управления



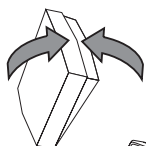
6.4-2 Откройте панель управления и снимите переднюю крышку с верхнего фиксатора. Не трогайте заднюю часть.



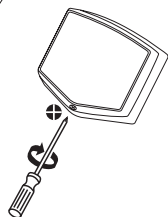
6.4-3 Прорежьте отверстие для соединительного провода. Воспользуйтесь для этого специально подготовленными для выдавливания отверстиями.



6.4-4 Протяните соединительный провод через прорезанное отверстие и прикрепите заднюю часть панели к стене.

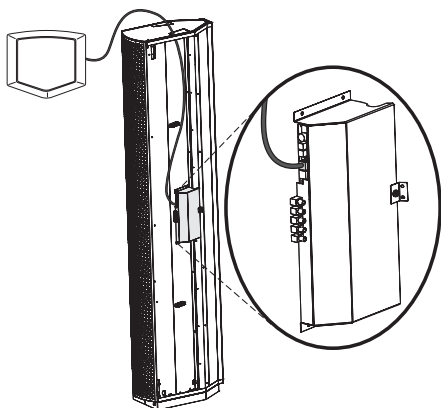


6.4-5 Подключите соединительный провод к электронной панели на передней крышке.

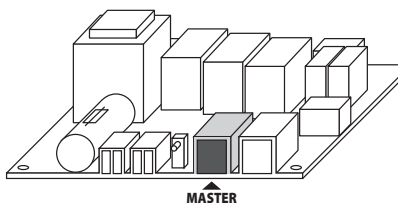


6.4-6 Установите переднюю крышку с электронной панелью на верхний фиксатор корпуса панели управления и защелкните нижний фиксатор.

6.4-7 Закрутите винт на нижней части панели управления



6.4-8 Подключите второй конец соединительного провода к разь ему MASTER на электронной панели воздушной завесы.





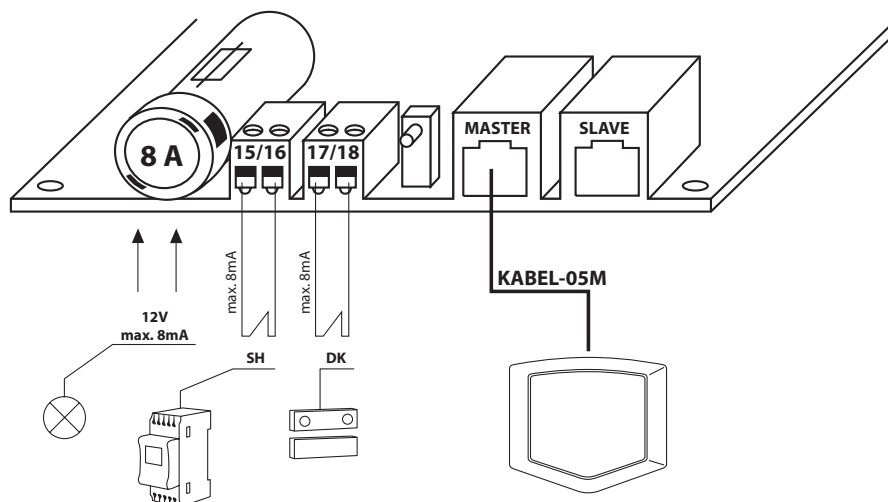
- Кабели должны прокладываться на достаточном расстоянии от силовых кабелей.
- Проследите за тем, чтобы при подключении разъем защелкнулся на месте.
- При прокладке кабелей по стене проследите за тем, чтобы не повредить изоляцию.
- Если кабель не будет подключен сразу после монтажа воздушной завесы и панели управления, изолируйте концы кабеля изоляционной лентой во избежание механических повреждений или короткого замыкания.
- Разъем кабеля не должен находиться в контакте с водой или любой другой жидкостью.

6.5 ПОДКЛЮЧЕНИЕ ВНЕШНИХ ЭЛЕМЕНТОВ

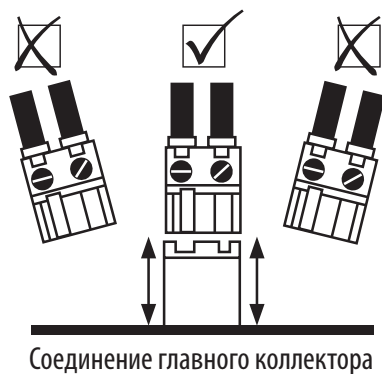
(Дополнительные принадлежности)

Примеры электрической проводки:

(для всех типов воздушных завес)



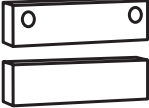

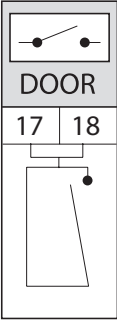

- При подключении внешних компонентов, **необходимо отключить питание всей завесы.**
- Все внешние элементы управления должны быть подключены **в соответствии с электрической схемой.**
- При подключении разъемов к электрической панели необходимо прилагать **умеренные усилия в направлении, вертикальном по отношению к основанию.**



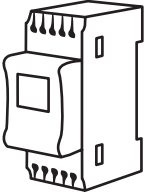

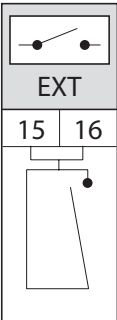


- Для каждого компонента необходимо использовать оригинальный **кабель** или кабель, соответствующий его **индивидуальным техническим характеристикам.**

6. УСТАНОВКА

6.5-1 Выключатель дверей DK

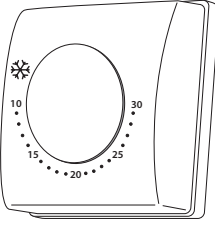

	<p> - Изолированный контакт переключателя с максимальным напряжением 12 В. Кабель - Двужильный кабель диаметром 0,5 мм. - Максимальная длина: 50 м</p>
	<p>Разъем на воздушной завесе: 17/18</p> <p> Не входит в комплект поставки.</p>

6.5-2 Таймер SH

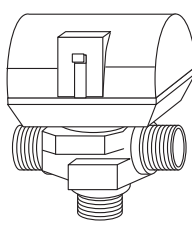

	<p> - Изолированный контакт переключателя с максимальным напряжением 230 В. Кабель - Двужильный кабель диаметром 0,5 мм. - Максимальная длина: 50 м. - Трехжильный кабель с поперечным сечением в 1.5 мм.</p>
	<p>Разъем на воздушной завесе: 15/16</p> <p> Не входит в комплект поставки.</p> <p> Таймер модифицирован для монтажа в стойку DIN. Рекомендуется устанавливать его в распределительную коробку. Таймер должен иметь собственный источник питания.</p>

6. УСТАНОВКА

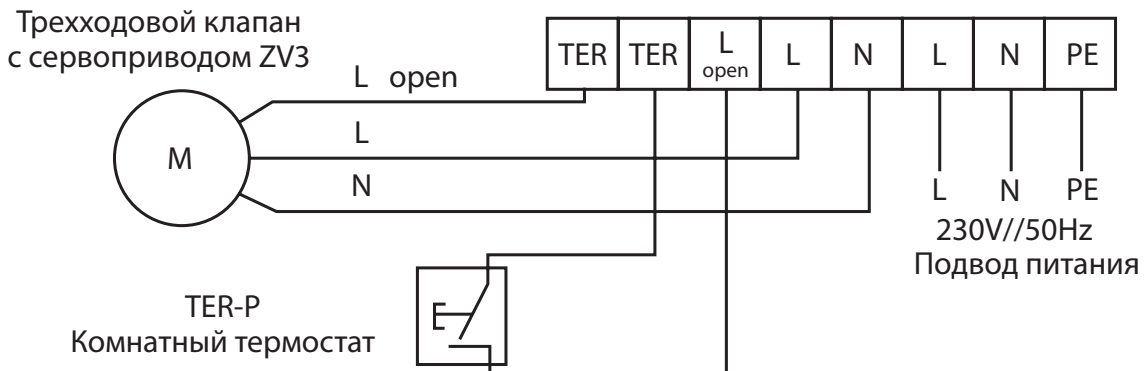
6.5.-3 Комнатный термостат TER-P

	<ul style="list-style-type: none"> • Изолированный контакт переключателя с максимальным напряжением 230В. • Кабель - Двужильный кабель диаметром 0,5мм. Максимальная длина: 50м.
	<p> Разъем на воздушной завесе: Ter / Lopen</p> <p>Не входит в комплект поставки.</p>

6.5.-4 Трехходовой клапан с сервоприводом ZV-3

	<ul style="list-style-type: none"> • Максимальное напряжение 230В. • Кабель - трехжильный диаметром 1,5мм.
	<p> Разъем на воздушной завесе: Ter / L / N</p> <p>Не входит в комплект поставки</p>

6.5-5 Схема подключения аксессуаров для управления завесы с водяным теплообменником VCV-B-25W.

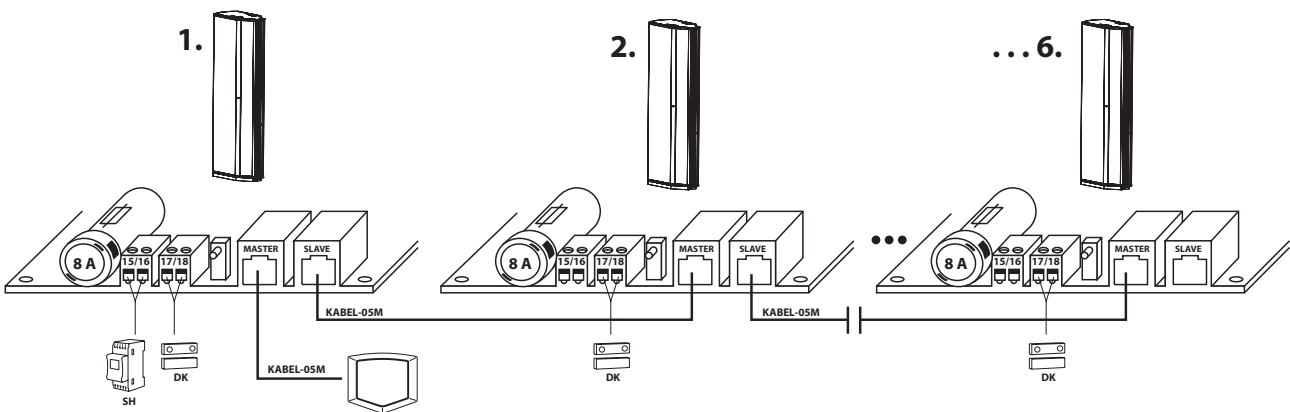


6. УСТАНОВКА

6.6 ПОДКЛЮЧЕНИЕ НЕСКОЛЬКИХ ВОЗДУШНЫХ ЗАВЕС – ПОСЛЕДОВАТЕЛЬНОЕ СОЕДИНЕНИЕ

Воздушные завесы **VENESSE Comfort** позволяют осуществлять последовательное подключение до шести завес и управление ими с помощью одной панели управления.

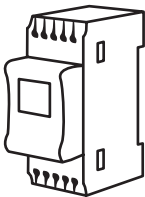

Выберите любую воздушную завесу в качестве главной управляющей завесы (MASTER) и подключите ее к панели управления. Затем подключите к ней управляемые завесы (SLAVE). Для соединения завес между собой и их подключения к панели управления используется соединительный кабель одного и того же типа.




DK=Дверной выключатель; SH=Таймер.

Воздушные завесы с последовательным соединением могут поставляться со следующими компонентами:

Таймер SH

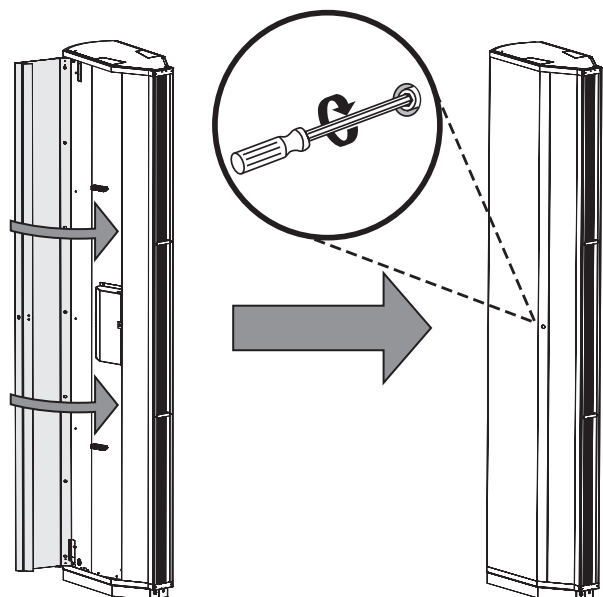
	<p>Таймер подключается к управляющей воздушной завесе.</p> <ul style="list-style-type: none"> - Для всей цепочки завес с последовательным подключением может использоваться только один таймер. - Таймер выключает все воздушные завесы цепочки.  <p>- Вместо таймера может быть подключен термостат (TER-P)</p>
---	---

Выключатель дверей DK

	<ul style="list-style-type: none"> - Он может быть индивидуально подключен к каждой завесе. - В случае подключения, каждая завеса будет реагировать на собственный контакт
---	--

6.7 УСТАНОВКА КРЫШКИ ВОЗДУШНОЙ ЗАВЕСЫ

После подключения питания, установки впускных и выпускных соединений для воды, а также всех внешних элементов управления, необходимо установить на место и закрепить крышку для технического обслуживания.



7. ПЕРВОЕ ВКЛЮЧЕНИЕ



Перед вводом воздушной завесы в эксплуатацию, необходимо проверить следующее:

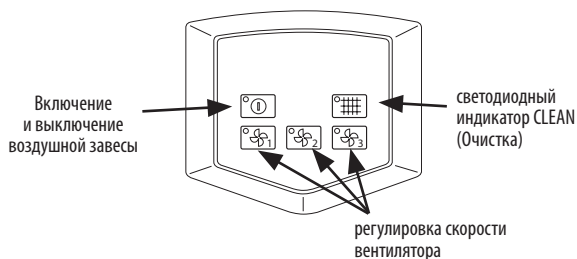
- Не оставлены ли внутри завесы какие-либо инструменты или другие предметы, которые могут повредить ее?
- Имеется ли соответствующий источник питания и, при необходимости, источник воды для нагрева?
- Установлены ли должным образом крышки завесы?
- Подключена ли панель управления должным образом?

При первом включении проверьте правильность работы оборудования (работа вентилятора, системы нагрева). Проверьте все остальные функции в соответствии с Руководством по эксплуатации и техническому обслуживанию воздушной завесы **VENESSE Comfort**.

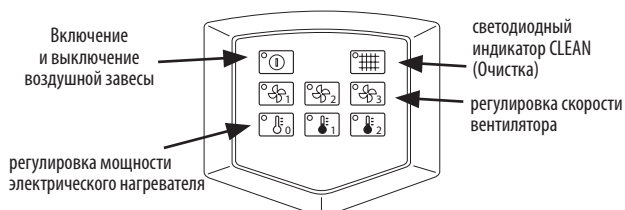
7.1 ЭЛЕМЕНТЫ УПРАВЛЕНИЯ

7.1-1 Панель управления

VCV-B-25S





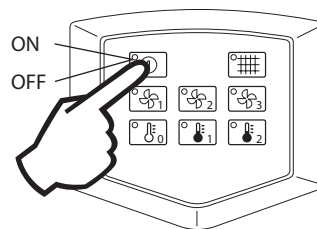
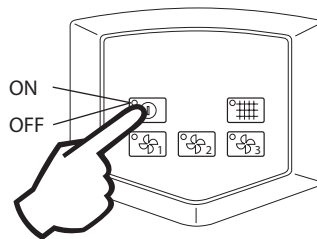
VCV-B-25E, VCV-B-25F, VCV-B-25W



7. ПЕРВОЕ ВКЛЮЧЕНИЕ

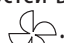
7.1-2 Включение и выключение воздушной завесы

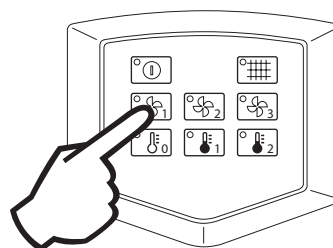
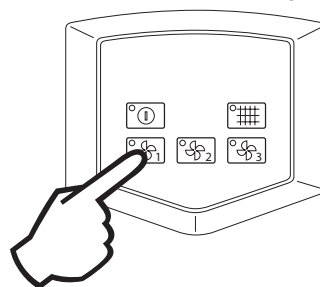
Для включения воздушной завесы нажмите кнопку . Для выключения  воздушной завесы нажмите ту же самую кнопку.



Индикация параметров осуществляется с помощью светодиодного индикатора над кнопкой.

7.1-3 Регулировка скорости вентилятора


Для выбора одной из трех скоростей вентилятора или для его выключения нажмите кнопку .

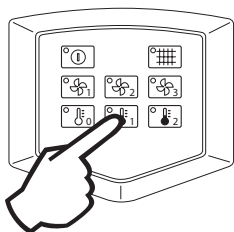


Индикация параметров осуществляется с помощью светодиодного индикатора над кнопкой.

7. ПЕРВОЕ ВКЛЮЧЕНИЕ


7.1-4 Регулировка электрического нагревателя

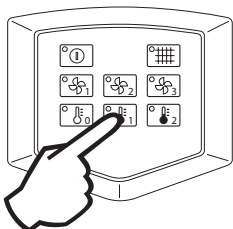
Для выбора одной из двух мощностей нагревателя или для его выключения нажмите кнопку .



Индикация параметров осуществляется с помощью светодиодного индикатора над кнопкой.

7.1-5 Регулировка водонагревателя

Для включения/выключения нагрева в завесе VCV-B-25W нажмите кнопку .



Инструкции по регулировки водонагревателя можно найти в руководстве по эксплуатации водонагревателя (например, ZV-3, TER-P, SMU+OSMU и т.д.)!

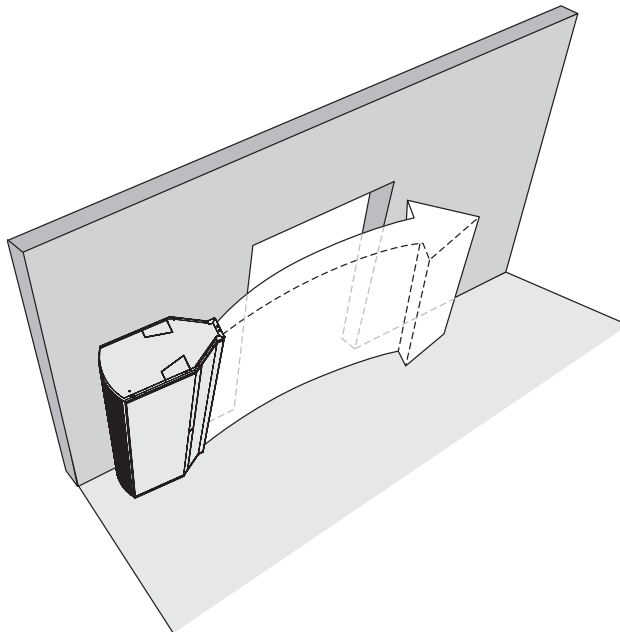
7.2 РЕГУЛИРОВКА НАПРАВЛЕНИЯ ПОТОКА ВОЗДУХА

Регулировка осуществляется путем наклона жалюзи вентилятора завесы в нужном направлении..



8. ЗАВЕРШЕНИЕ УСТАНОВКИ

Для оптимальной работы завесы, рекомендуется устанавливать жалюзи в положение с легким наклоном вперед.



8. ЗАВЕРШЕНИЕ УСТАНОВКИ

После установки воздушной завесы внимательно прочтите руководство по эксплуатации и техническому обслуживанию воздушной завесы **VENESSE Comfort**, а также **Руководство по безопасности для воздушной завесы**.

В случае возникновения вопросов или сомнений, обращайтесь в отдел продаж или службу технической поддержки.

КОНТАКТЫ

Адрес
2VV, s.r.o.,
Poděbradská 289,
530 09 Pardubice,
Чешская Республика

Чешская Республика:
<http://www.2vv.cz/contact.distribution.php>

Copyright (c) 2005-2007 2VV s.r.o. Все права защищены.
B01-0205-0110-00

