



КАНАЛЬНЫЕ ВЕНТИЛЯТОРЫ ДЛЯ КРУГЛЫХ ВОЗДУХОВОДОВ

EM...M/E/EC | EMIX...M/EC | EL...M/E/D/EC | RS.../EC
ISOR.../EC | EM DUO...EC

Ассортимент продукции дополняют высокоэффективные и энергосберегающие вентиляторы **ETAMASTER, ETALINE** для круглых каналов, надежные вентиляторы **RS** для круглых каналов, с центробежными рабочими колесами с загнутыми назад лопатками, и звукоизолированные вентиляторы **EMIX, ISOR** и **EM DUO**, предназначенные для применения в случае повышенных требований к защите от шума. В зависимости от исполнения вентиляторы **ruck** для круглых каналов оснащаются АС-двигателями, управляемыми по напряжению или предназначенными для применения с преобразователем частоты, или энергосберегающими ЕС-двигателями.

Область применения

Серия вентиляторов для круглых каналов предназначена для универсального применения, например, может использоваться для вентиляции производственных помещений, офисов, раздевалок, торговых залов и т. д.

Двигатель | Система управления | Регулировка

Агрегаты серии **ETAMASTER...EC, ETALINE...EC, RS...EC, EMIX...EC, ISOR...EC** и **EM DUO...EC** оснащаются высокоэффективными ЕС-двигателями, которые допускают плавное регулирование с помощью сигнала 0–10 В. Управление агрегатами серии **ETAMASTER...M** и **ETALINE...M**, оснащаемыми трехступенчатыми асинхронными двигателями, может осуществляться с помощью трехпозиционных переключателей MTS, которые поставляются в качестве дополнительных принадлежностей. Агрегаты серии **ETAMASTER...E, ETALINE...E, RS, EMIX...E** и **ISOR** комплектуются асинхронными конденсаторными двигателями, управление осуществляется по напряжению с помощью трансформатора. Кроме того, агрегаты серии **ETALINE...D** также поставляются и с асинхронными трехфазными двигателями, для управления которых могут использоваться преобразователи частоты. Защита двигателя с помощью встроенного термостатического выключателя (АС-двигатели) или внутреннего электронного устройства контроля температуры (ЕС-двигатели).

ШУМ

Благодаря оснащению трехмерным диагональным рабочим колесом со спрямляющим аппаратом вентиляторы серии **ETAMASTER** и **ETALINE** отличаются очень низким уровнем шума. Дополнительное снижение рабочего шума обеспечивает использование ЕС-электродвигателей с возможностью плавного регулирования. Для еще большего снижения уровня шума в сериях **EMIX, ISOR** и **EM DUO** применяются звукоизолированные корпуса.

Корпус

Отличительные особенности этой серии — компактная конструкция и предельно низкая масса. В зависимости от области применения на выбор предлагаются различные исполнения, например, оснащение коррозионноустойчивым пластиковым корпусом или полностью звукоизолированным корпусом из листовой стали (**EMIX, ISOR** и **EM DUO**). Вентиляторы цилиндрической формы обеспечивают простое встраивание в трубную систему, не требуя при этом увеличения диаметра самой трубы. Кроме того, звукоизолированные вентиляторные агрегаты комплектуются крышкой для проведения осмотра.

Рабочее колесо

Диагональное рабочее колесо с трехмерными лопатками. Установленные за ним трехмерные загнутые лопатки статора обеспечивают преобразование большей части динамического давления в полезное статическое давление (серии **ETAMASTER, ETALINE, EMIX, EM DUO**). Агрегаты серии **RS** и **ISOR** комплектуются оптимизированными с точки зрения КПД центробежными рабочими колесами с загнутыми назад лопатками. Балансировка выполнена в двух плоскостях, качество балансировки — G 6.3 в соответствии с DIN ISO 1940.

Электрические подключения

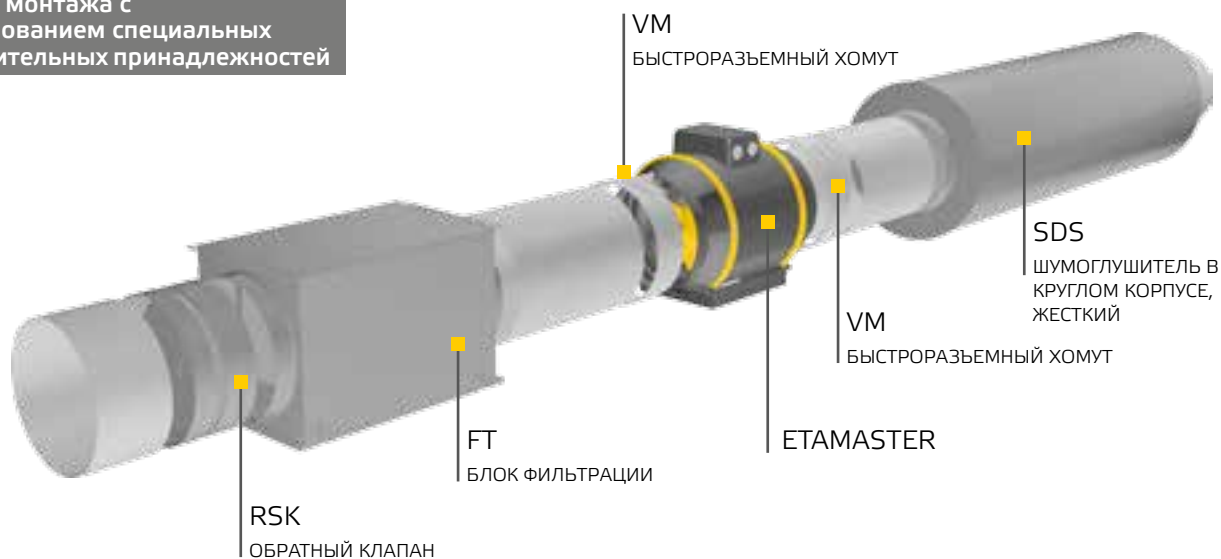
Осуществляется стандартным образом к установленной на корпусе клеммной коробке со степенью защиты IP 44.



Сборка

Непосредственная установка в трубную систему, возможно встраивание как в вертикальном, так и в горизонтальном положении. Простая установка с помощью стандартного встроенного монтажного кронштейна (является дополнительной принадлежностью для агрегатов серии **RS**).

Пример монтажа с использованием специальных дополнительных принадлежностей



Электрические дополнительные принадлежности



■ SEN CO2 - Датчик CO₂



■ MTP 20 - Потенциометр 10 Ω



■ CON P1000 - Устр. поддерж. постоянного давления



■ FU... - Частотный преобразователь



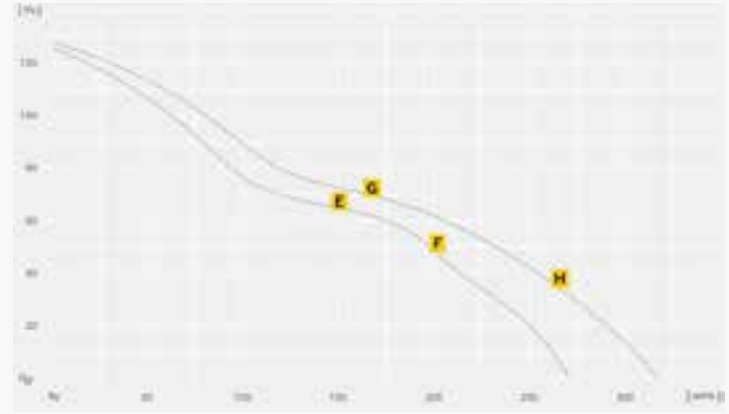
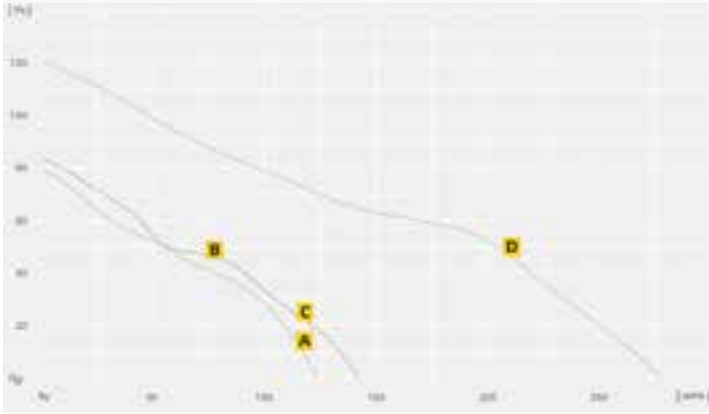
■ TEM... - 5-ступенчатый трансформатор



■ MTS 10 - 3-ступенчатый переключатель

- Оптимизированный с точки зрения КПД канальный вентилятор в круглом корпусе
- Диагональный вентилятор с оптимизированными с помощью программы CFD трехмерными лопатками рабочего колеса и направляющими лопатками статора
- Значительное снижение потерь, возникающих при движении потока
- Коррозионноустойчивый пластмассовый корпус, RAL 7012, базальтовый серый
- АС-двигатели для непосредственного подключения к сети

ETAMASTER...E



| | A | B | C | D | E | F | G | H |
|--|----------------------|---------------------|---------------------|----------------------|---------------------|---------------------|---------------------|---------------------|
| Наименование | EM 100L E2 01 | EM 125 E2 01 | EM 125 E2 02 | EM 125L E2 01 | EM 150 E2 01 | EM 150 E2 02 | EM 160 E2 01 | EM 160 E2 02 |
| ID | 137668 | 137550 | 136068 | 137670 | 137588 | 136417 | 137612 | 136634 |
| U_N / F_N | V / Гц | 230V ~ / 50 | 230V ~ / 50 | 230V ~ / 50 | 230V ~ / 50 | 230V ~ / 50 | 230V ~ / 50 | 230V ~ / 50 |
| $I_{\text{макс}}$ | A | 0,2 | 0,2 | 0,2 | 0,3 | 0,3 | 0,3 | 0,3 |
| PN | Вт | 13 | 14 | 14 | 31 | 29 | 29 | 31 |
| B | м³/ч | 124 | 142 | 142 | 275 | 270 | 270 | 315 |
| η_t | % | 7,4 | 7,8 | 7,8 | 10 | 10,6 | 10,6 | 11,7 |
| Масса | кг | 0,8 | 0,7 | 0,7 | 1,2 | 1,0 | 1,0 | 1,0 |
| $L_{\text{WAS}} / L_{\text{WAG}} / L_{\text{WAL}}$ | (дБ(A)) | 53/53/52 | 49/52/50 | 49/52/50 | 58/58/44 | 56/59/51 | 56/59/51 | 56/60/50 |

Аксессуары

| | | | | | | | | |
|--|------------------|------------------|------------------|------------------|------------------|------------------|------------------|------------------|
| Сетевой выключатель | GS 03 | GS 03 | GS 03 | GS 03 | GS 03 | GS 03 | GS 03 | GS 03 |
| ID | 107633 | 107633 | 107633 | 107633 | 107633 | 107633 | 107633 | 107633 |
| Быстроразъемный хомут | VM 100 | VM 125 | VM 125 | VM 125 | VM 150 | VM 150 | VM 160 | VM 160 |
| ID | 102643 | 102647 | 102647 | 102647 | 102648 | 102648 | 102649 | 102649 |
| Обратный клапан | RSK 100 | RSK 125 | RSK 125 | RSK 125 | RSK 150 | RSK 150 | RSK 160 | RSK 160 |
| ID | 102658 | 102179 | 102179 | 102179 | 102660 | 102660 | 102661 | 102661 |
| Обратный клапан с уплотнителем | RSK 100D | RSK 125D | RSK 125D | RSK 125D | RSK 150D | RSK 150D | RSK 160D | RSK 160D |
| ID | 116061 | 113483 | 113483 | 113483 | 113484 | 113484 | 113485 | 113485 |
| Защитная решетка | SG 100 01 | SG 125 01 | SG 125 01 | SG 125 01 | SG 150 01 | SG 150 01 | SG 160 01 | SG 160 01 |
| ID | 102894 | 102895 | 102895 | 102895 | 102896 | 102896 | 102897 | 102897 |
| Шумоглушитель в круглом корпусе, жесткий | SDS 100 | SDS 125 | SDS 125 | SDS 125 | SDS 150 | SDS 150 | SDS 160 | SDS 160 |
| ID | 102709 | 102712 | 102712 | 102712 | 102714 | 102714 | 102717 | 102717 |
| Шумоглушитель в круглом корпусе, гибкий | SDF 100 | SDF 125 | SDF 125 | SDF 125 | SDF 150 | SDF 150 | SDF 160 | SDF 160 |
| ID | 102699 | 102700 | 102700 | 102700 | 102702 | 102702 | 102703 | 102703 |
| Блок фильтрации с волоконным фильтром | FV 100 | FV 125 | FV 125 | FV 125 | FV 150 | FV 150 | FV 160 | FV 160 |
| ID | 112678 | 112679 | 112679 | 112679 | 112680 | 112680 | 112831 | 112831 |
| Блок фильтрации | FT 100 | FT 125 | FT 125 | FT 125 | FT 150 | FT 150 | FT 160 | FT 160 |
| ID | 112844 | 112843 | 112843 | 112843 | 112842 | 112842 | 112841 | 112841 |