



# КАНАЛЬНЫЕ ВЕНТИЛЯТОРЫ ДЛЯ КРУГЛЫХ ВОЗДУХОВОДОВ

EM...M/E/EC | EMIX...M/EC | EL...M/E/D/EC | RS.../EC  
ISOR.../EC | EM DUO...EC

Ассортимент продукции дополняют высокоэффективные и энергосберегающие вентиляторы **ETAMASTER, ETALINE** для круглых каналов, надежные вентиляторы **RS** для круглых каналов, с центробежными рабочими колесами с загнутыми назад лопатками, и звукоизолированные вентиляторы **EMIX, ISOR** и **EM DUO**, предназначенные для применения в случае повышенных требований к защите от шума. В зависимости от исполнения вентиляторы **ruck** для круглых каналов оснащаются АС-двигателями, управляемыми по напряжению или предназначенными для применения с преобразователем частоты, или энергосберегающими ЕС-двигателями.

## Область применения

Серия вентиляторов для круглых каналов предназначена для универсального применения, например, может использоваться для вентиляции производственных помещений, офисов, раздевалок, торговых залов и т. д.

## Двигатель | Система управления | Регулировка

Агрегаты серии **ETAMASTER...EC, ETALINE...EC, RS...EC, EMIX...EC, ISOR...EC** и **EM DUO...EC** оснащаются высокоэффективными ЕС-двигателями, которые допускают плавное регулирование с помощью сигнала 0–10 В. Управление агрегатами серии **ETAMASTER...M** и **ETALINE...M**, оснащаемыми трехступенчатыми асинхронными двигателями, может осуществляться с помощью трехпозиционных переключателей MTS, которые поставляются в качестве дополнительных принадлежностей. Агрегаты серии **ETAMASTER...E, ETALINE...E, RS, EMIX...E** и **ISOR** комплектуются асинхронными конденсаторными двигателями, управление осуществляется по напряжению с помощью трансформатора. Кроме того, агрегаты серии **ETALINE...D** также поставляются и с асинхронными трехфазными двигателями, для управления которых могут использоваться преобразователи частоты. Защита двигателя с помощью встроенного термостатического выключателя (АС-двигатели) или внутреннего электронного устройства контроля температуры (ЕС-двигатели).

## ШУМ

Благодаря оснащению трехмерным диагональным рабочим колесом со спрямляющим аппаратом вентиляторы серии **ETAMASTER** и **ETALINE** отличаются очень низким уровнем шума. Дополнительное снижение рабочего шума обеспечивает использование ЕС-электродвигателей с возможностью плавного регулирования. Для еще большего снижения уровня шума в сериях **EMIX, ISOR** и **EM DUO** применяются звукоизолированные корпуса.

## Корпус

Отличительные особенности этой серии — компактная конструкция и предельно низкая масса. В зависимости от области применения на выбор предлагаются различные исполнения, например, оснащение коррозионноустойчивым пластиковым корпусом или полностью звукоизолированным корпусом из листовой стали (**EMIX, ISOR** и **EM DUO**). Вентиляторы цилиндрической формы обеспечивают простое встраивание в трубную систему, не требуя при этом увеличения диаметра самой трубы. Кроме того, звукоизолированные вентиляторные агрегаты комплектуются крышкой для проведения осмотра.

## Рабочее колесо

Диагональное рабочее колесо с трехмерными лопатками. Установленные за ним трехмерные загнутые лопатки статора обеспечивают преобразование большей части динамического давления в полезное статическое давление (серии **ETAMASTER, ETALINE, EMIX, EM DUO**). Агрегаты серии **RS** и **ISOR** комплектуются оптимизированными с точки зрения КПД центробежными рабочими колесами с загнутыми назад лопатками. Балансировка выполнена в двух плоскостях, качество балансировки — G 6.3 в соответствии с DIN ISO 1940.

## Электрические подключения

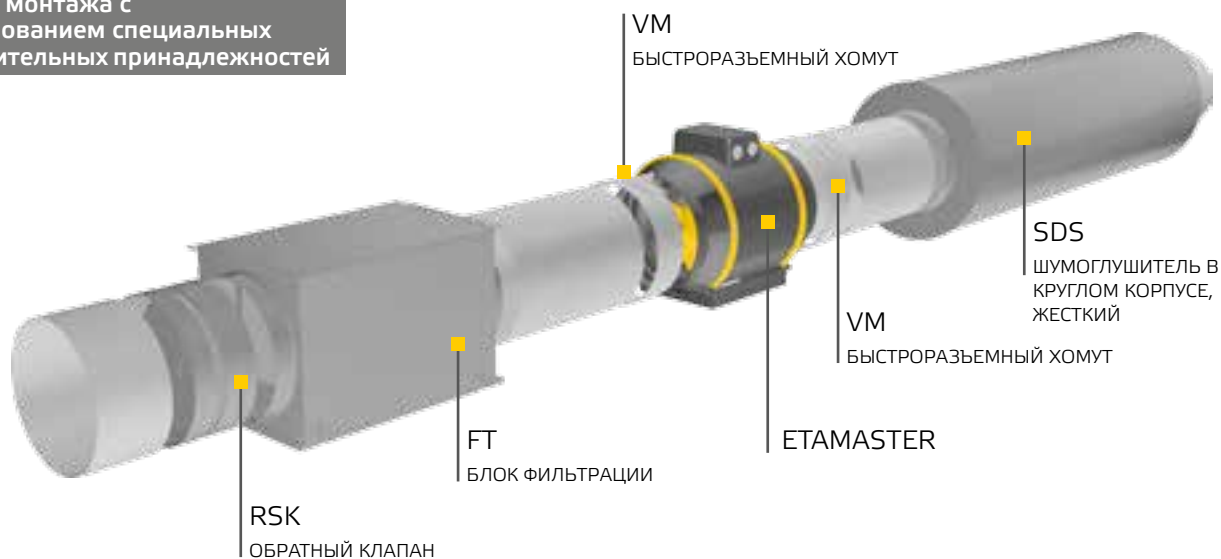
Осуществляется стандартным образом к установленной на корпусе клеммной коробке со степенью защиты IP 44.



### Сборка

Непосредственная установка в трубную систему, возможно встраивание как в вертикальном, так и в горизонтальном положении. Простая установка с помощью стандартного встроенного монтажного кронштейна (является дополнительной принадлежностью для агрегатов серии **RS**).

### Пример монтажа с использованием специальных дополнительных принадлежностей



### Электрические дополнительные принадлежности



■ SEN CO2 - Датчик CO<sub>2</sub>



■ MTP 20 - Потенциометр 10 Ω



■ CON P1000 - Устр. поддерж. постоянного давления



■ FU... - Частотный преобразователь



■ TEM... - 5-ступенчатый трансформатор

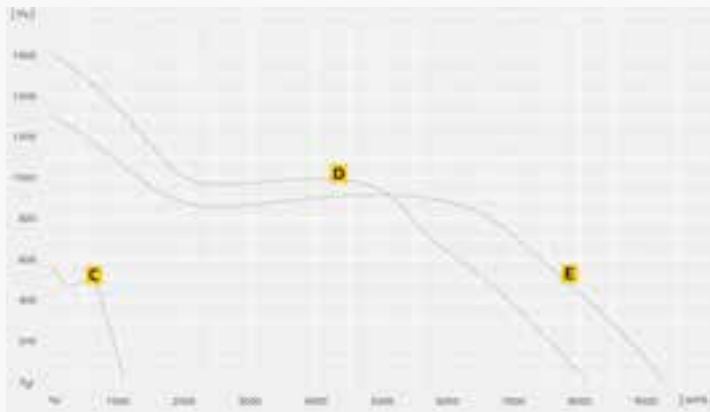
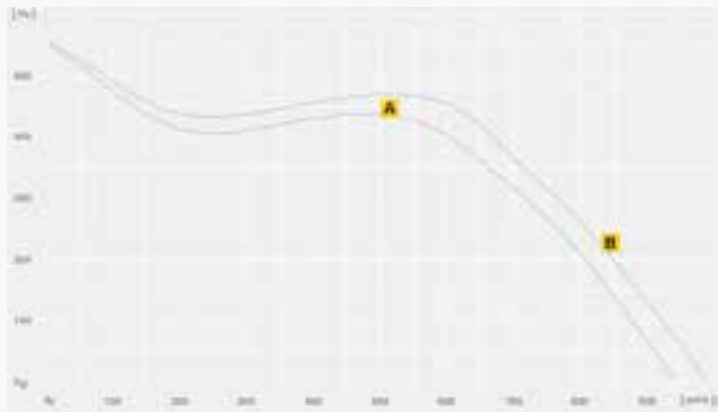


■ MTS 10 - 3-ступенчатый переключатель

# ETALINE...EC

Двигатель ЕС

- Высокоэффективный вентилятор для круглых каналов
- Диагональный вентилятор с оптимизированными с помощью программы CFD трехмерными лопатками рабочего колеса и направляющими лопатками статора
- Снижение потерь, возникающих при движении потока



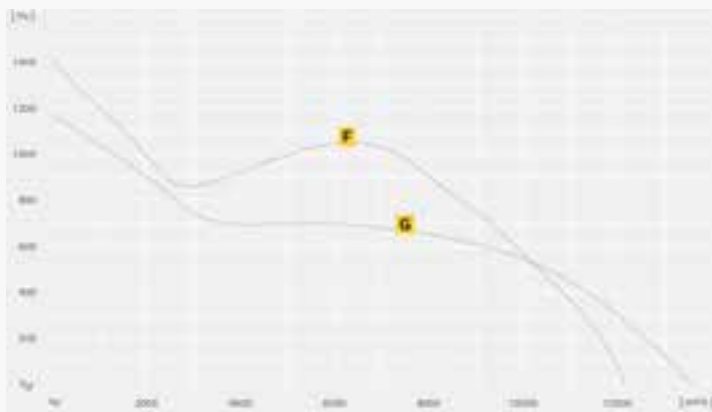
	A	B	C	D	E
Наименование	<b>EL 150L EC 01*1</b>	<b>EL 160L EC 01*1</b>	<b>EL 200L EC 01*1</b>	<b>EL 400 EC 10*2</b>	<b>EL 450 EC 10*2</b>
ID	124924	124921	124738	139773	139776
U <sub>N</sub> / F <sub>N</sub> V / Гц	230V ~ / 50	230V ~ / 50	230V ~ / 50	230V ~ / 50	400V 3~ / 50
I <sub>макс</sub> А	0,9	0,9	0,8	9,6	3,4
PN Вт	180	178	171	2104	2187
B м³/ч	940	990	1070	8120	9260
ηt %	43,1	46,2	50,5	66,1	70
Управление двигателем	1/min	1/min	1/min	0-10V	0-10V
Масса кг	3,5	4,0	3,2	17,9	20,6
L <sub>WAS</sub> / L <sub>WAG</sub> / L <sub>WA2</sub> (дБ(A))	75/77/70	76/74/68	77/76/66	87/92/81	89/94/81

## Аксессуары

	Потенциометр	<b>MTP 20</b>	<b>MTP 20</b>	<b>MTP 20</b>	<b>MTP 20</b>	<b>MTP 20</b>
ID		128146	128146	128146	128146	128146
	Устр. поддерж. постоянного давления	<b>CON P1000</b>	<b>CON P1000</b>	<b>CON P1000</b>	<b>CON P1000</b>	<b>CON P1000</b>
ID		115259	115259	115259	115259	115259
	Датчик	<b>SEN CO2</b>	<b>SEN CO2</b>	<b>SEN CO2</b>	<b>SEN CO2</b>	<b>SEN CO2</b>
ID		126586	126586	126586	126586	126586
	Сетевой выключатель	<b>GS 03</b>	<b>GS 03</b>	<b>GS 03</b>	<b>GS 03</b>	<b>GS 03</b>
ID		107633	107633	107633	107633	107633
	Климасет	<b>CLIMASET 01</b>	<b>CLIMASET 01</b>	<b>CLIMASET 01</b>	<b>CLIMASET 01</b>	<b>CLIMASET 01</b>
ID		111314	111314	111314	111314	111314
	Быстроразъемный хомут	<b>VM 150</b>	<b>VM 160</b>	<b>VM 200</b>	<b>VM 400</b>	<b>VM 450</b>
ID		102648	102649	102650	102654	119495
	Обратный клапан	<b>RSK 150</b>	<b>RSK 160</b>	<b>RSK 200</b>	<b>RSK 400</b>	
ID		102660	102661	102662	102691	
	Обратный клапан с уплотнителем	<b>RSK 150D</b>	<b>RSK 160D</b>	<b>RSK 200D</b>	<b>RSK 400D</b>	
ID		113484	113485	113487	113490	
	Защитная решетка	<b>SG 150 01</b>	<b>SG 160 01</b>	<b>SG 200 01</b>	<b>SG 400 01</b>	<b>SG 450 01</b>
ID		102896	102897	102898	134284	134285
	Защитная решетка Вход				<b>SG 400 02</b>	<b>SG 450 02</b>
ID					123949	119411
	Шумоглушитель в круглом корпусе, жесткий	<b>SDS 150</b>	<b>SDS 160</b>	<b>SDS 200</b>	<b>SDS 400</b>	<b>SDS 450</b>
ID		102714	102717	102719	102727	124179
	Шумоглушитель в круглом корпусе, гибкий	<b>SDF 150</b>	<b>SDF 160</b>	<b>SDF 200</b>	<b>SDF 400</b>	
ID		102702	102703	102704	102708	
	Блок фильтрации с волоконным фильтром	<b>FV 150</b>	<b>FV 160</b>	<b>FV 200</b>	<b>FV 400</b>	
ID		112680	112831	112832	112836	
	Блок фильтрации	<b>FT 150</b>	<b>FT 160</b>	<b>FT 200</b>	<b>FT 400</b>	
ID		112842	112841	112840	112848	
	Блок фильтрации с нагревателем	<b>FT 150</b>	<b>FTW 160</b>	<b>FTW 200</b>	<b>FTW 400</b>	
ID		112842	112852	112853	112857	

\*1 Встроенный ЕС-контроллер \*2 В комплект поставки входит необходимый для работы ЕС-контроллер

- Корпус из устойчивого к действию морской воды алюминиевого сплава AlMg3 и пластмассы
- Высокоэффективные ЕС-вентиляторы
- Плавное регулирование с помощью сигнала 0–10 В



	F	G	H	I	
Наименование	<b>EL 500 EC 10*2</b>	<b>EL 560 EC 10*2</b>	<b>EL 630 EC 10*2</b>	<b>EL 710 EC 10*2</b>	
ID	139780	139783	139786	139789	
$U_N / F_N$	V / Гц	400V 3~ / 50	400V 3~ / 50	400V 3~ / 50	
$I_{\text{макс}}$	A	4,4	4,0	3,5	6,0
PN	Вт	2860	2586	2271	3895
B	м³/ч	12160	13570	15106	20760
$\eta_t$	%	73,8	66,3	74	74,1
Управление двигателем		0-10V	0-10V	0-10V	0-10V
Масса	кг	24,8	30,0	38,4	50,7
$L_{\text{WAS}} / L_{\text{WAG}} / L_{\text{WAL}}$	(дБ(A))	96/95/88	90/95/83	85/90/77	90/92/85

#### Аксессуары

Потенциометр	<b>MTP 20</b>	<b>MTP 20</b>	<b>MTP 20</b>	<b>MTP 20</b>
ID	128146	128146	128146	128146
Ступенчатый потенциометр	<b>MTP 30</b>	<b>MTP 30</b>	<b>MTP 30</b>	<b>MTP 30</b>
ID	143289	143289	143289	143289
Потенциометр	<b>MTP 40</b>	<b>MTP 40</b>	<b>MTP 40</b>	<b>MTP 40</b>
ID	147359	147359	147359	147359
Устр. поддерж. постоянного давления	<b>CON P1000</b>	<b>CON P1000</b>	<b>CON P1000</b>	<b>CON P1000</b>
ID	115259	115259	115259	115259
Датчик	<b>SEN CO2</b>	<b>SEN CO2</b>	<b>SEN CO2</b>	<b>SEN CO2</b>
ID	126586	126586	126586	126586
Сетевой выключатель	<b>GS 03</b>	<b>GS 03</b>	<b>GS 03</b>	<b>GS 03</b>
ID	107633	107633	107633	107633
Климасет	<b>CLIMASET 01</b>	<b>CLIMASET 01</b>	<b>CLIMASET 01</b>	<b>CLIMASET 01</b>
ID	111314	111314	111314	111314
Быстроразъемный хомут	<b>VM 500</b>	<b>VM 560</b>	<b>VM 630</b>	<b>VM 710</b>
ID	118094	119496	119497	119498
Защитная решетка	<b>SG 500 01</b>			
ID	134286			
Защитная решетка Вход	<b>SG 500 02</b>	<b>SG 560 02</b>	<b>SG 630 02</b>	<b>SG 710 02</b>
ID	119191	119412	119413	119414
Шумоглушитель в круглом корпусе, жесткий	<b>SDS 500</b>			
ID	118834			