

LOT6

2018

ec

Технология

КРЫШНЫЕ ВЕНТИЛЯТОРЫ

DHA...E/E P/ESP/EC CP | DHA...E/D/E P/D P/EC/ESP
DVA...E/D/E P/D P/EC/ESP/ECC/EC CP
DVN...E/D/EC | DVNI...E/D/EC

Мощные крышные вентиляторы **ruck** идеально подходят для перекачивания средних и больших объемов воздуха. Могут применяться как для решения стандартных, так и специальных задач вентиляции, например, использоваться для удаления воздуха из кухонных помещений.

Все крышные вентиляторы изготавливаются из атмосферостойкого пластика ASA или устойчивого к действию морской воды алюминиевого сплава AlMg3. Кроме того, для всех крышных вентиляторов предлагаются расширенные возможности управления и регулирования.

Область применения

Крышные вентиляторы для общего промышленного применения с горизонтальной и вертикальной подачей воздуха. Крышные вентиляторы с вертикальной подачей воздуха для транспортировки удаляемого из кухонных помещений воздуха, содержащего жировые загрязнения, с максимальной температурой — 120 °C. В соответствии с требованиями VDI 2052 двигатель располагается вне воздушного потока.

Двигатель | Система управления | Регулировка

Агрегаты серии **DHA...EC** и **DVA...EC** оснащаются высокоэффективными EC-двигателями, которые допускают плавное регулирование с помощью сигнала 0–10 В. Крышные вентиляторы доступны в исполнениях **DHA.../DVA...ESP** (с выключателем) и **DHA.../DVA...ECCP** (с выключателем и регулятором для поддержания постоянного давления). В комплектацию агрегатов серии **DHA/...P**, **DVA/...P** и **DVN/DVNI** входят асинхронные конденсаторные двигатели, управляемые по напряжению с помощью трансформатора, или асинхронные трехфазные двигатели, для управления которыми используются преобразователи частоты. Агрегаты серии **DHA/...P** и **DVA/...P** могут поставляться как с выключателем, так и без него, в то время как все агрегаты серии **DVN/DVNI** комплектуются таким выключателем уже в стандартном исполнении. Защита двигателя с помощью встроенного термостатического выключателя (АС-двигатели) или внутреннего электронного устройства контроля температуры (ЕС-двигатели).

ШУМ

Агрегаты серии **DVNI** оснащаются высококачественной изоляцией толщиной 40 мм, которая защищена стекловолоконным материалом и перфорированным листом и соответствует классу строительных материалов А1 согласно DIN EN 13501-1.

Корпус

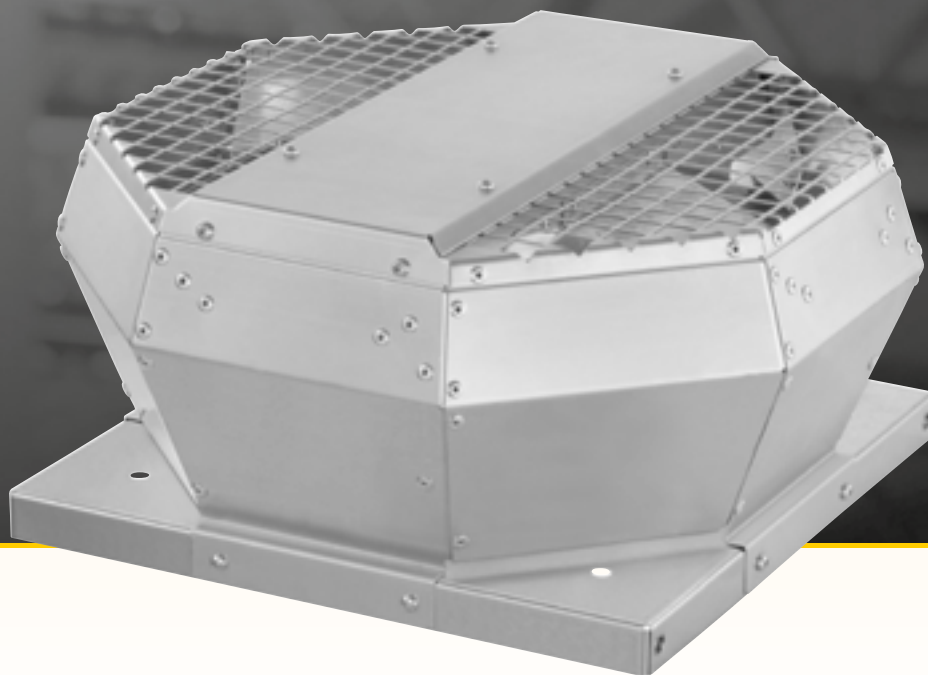
Корпуса изготавливаются из атмосферостойкого пластика ASA (цвет RAL 7012, базальтовый серый) или устойчивого к действию морской воды алюминиевого сплава AlMg3. На стороне подачи встроена защита от прикосновения. В комплектацию агрегатов серии **DVN** и **DVNI** входит сточный лоток, который используется для предотвращения загрязнения поверхности крыши и обеспечения контролируемого слива жидких отходов, содержащих жировые загрязнения.

Рабочее колесо

Оптимизированное с точки зрения КПД центробежное рабочее колесо с загнутыми назад лопатками, что наряду с высоким КПД также обеспечивает и низкий уровень шума. Балансировка выполнена в двух плоскостях, качество балансировки — G 6.3 в соответствии с DIN ISO 1940.

Электрические подключения

Осуществляется стандартным образом к установленной на корпусе или двигателе клеммной коробке. Модели с кодом **...P** (например, з.В. **DVA 500 ESP 30**) имеют встроенный выключатель.



Сборка

Опорная платформа крышного вентилятора изготавливается из оцинкованного стального листа и оснащается цельнотянутым впускным патрубком. Мы также поставляем широкий ассортимент различных дополнительных принадлежностей, например, для монтажа: цоколи для установки на крыше, запорные клапаны и многие другие.

Пример монтажа с использованием специальных дополнительных принадлежностей

DVA КРЫШНЫЙ ВЕНТИЛЯТОР

DSS КРЫШНЫЙ ГЛУШИТЕЛЬ

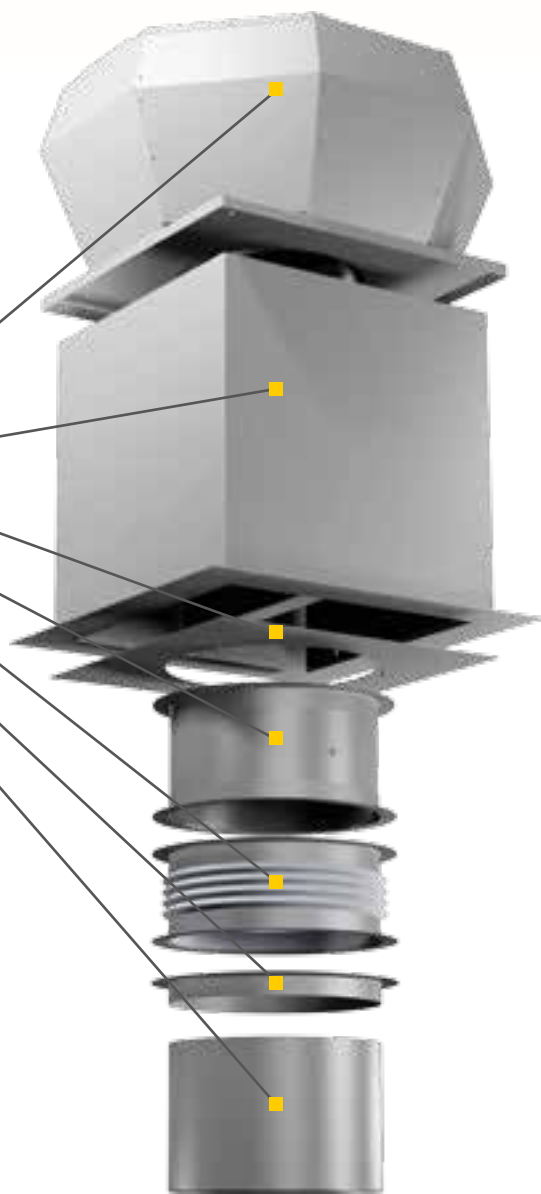
DAP ПЕРЕХОДНАЯ ПЛАТА ДЛЯ КРЕПЛЕНИЯ НА КРЫШЕ

DVK КРЫШНЫЙ КЛАПАННЫЙ ЗАТВОР

DAS ГИБКОЕ СОЕДИНЕНИЕ

DAF ВХОДЯЩИЙ ФЛАНЕЦ

ТРУБА



Электрические дополнительные принадлежности



■ MTR 20 - Потенциометр



■ SEN CO2 - Датчик CO₂



■ CON P1000 - Устр. поддерж. постоянного давления



■ FU - Частотный преобразователь

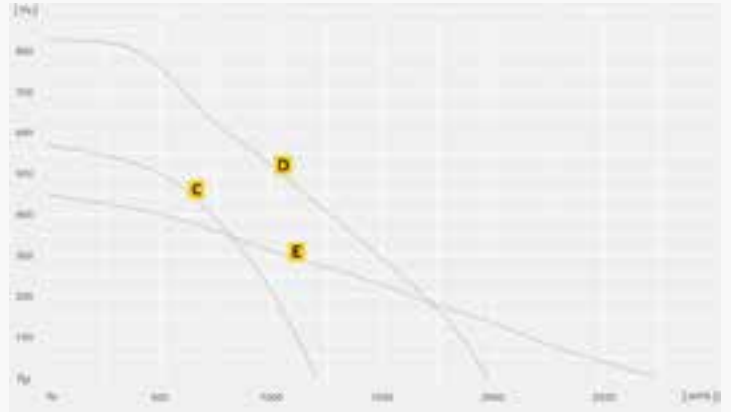
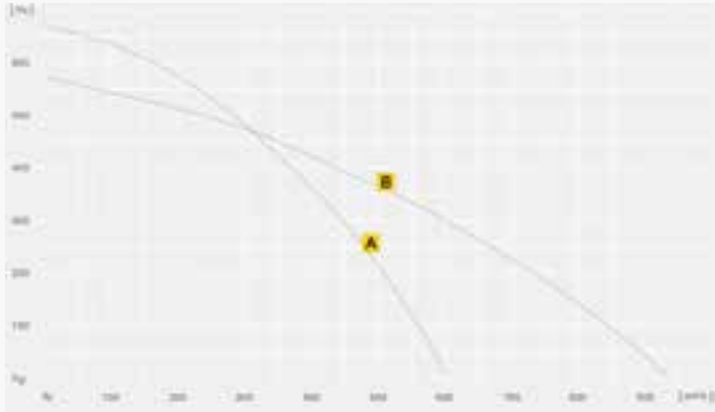


■ TEM - Ступенчатый трансформатор

DVA...EC

Двигатель ЕС

- Энергоэффективный крышной вентилятор, вертикальное удаление воздуха
- Рабочее колесо центробежного вентилятора с загнутыми назад лопатками
- Корпус из устойчивого к действию морской воды алюминиевого сплава AlMg3

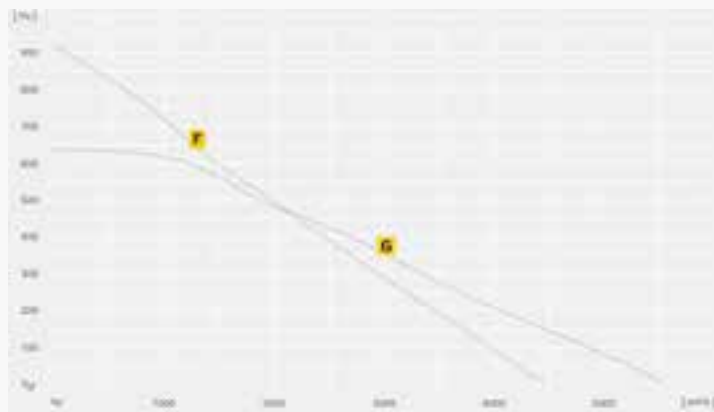


	A	B	C	D	E	
Наименование	DVA 190 EC 30	DVA 220 EC 30	DVA 250 EC 30	DVA 280 EC 30	DVA 355 EC 30	
ID	131285	131288	131291	131297	131322	
U _N / F _N	V / Гц	230V ~ / 50	230V ~ / 50	230V ~ / 50	230V ~ / 50	
I _{макс}	A	0,8	0,9	1,5	1,9	1,4
PN	Вт	99	113	179	268	165
B	м³/ч	610	940	1200	1970	2750
η _t	%	39	44,8	43,6	52,2	56
Управление двигателем		0-10V	0-10V	0-10V	0-10V	0-10V
Масса	кг	4,5	4,9	6,5	8,0	14,7
L _{WAS} / L _{WAB}	(дБ(A))	75/76	69/70	74/79	78/78	67/68

Аксессуары

Потенциометр	MTP 20	MTP 20	MTP 20	MTP 20	MTP 20
ID	128146	128146	128146	128146	128146
Ступенчатый потенциометр	MTP 30	MTP 30	MTP 30	MTP 30	MTP 30
ID	143289	143289	143289	143289	143289
Потенциометр	MTP 40	MTP 40	MTP 40	MTP 40	MTP 40
ID	147359	147359	147359	147359	147359
Устр. поддерж. постоянного давления	CON P1000	CON P1000	CON P1000	CON P1000	CON P1000
ID	115259	115259	115259	115259	115259
Климасет	CLIMASET 01	CLIMASET 01	CLIMASET 01	CLIMASET 01	CLIMASET 01
ID	111314	111314	111314	111314	111314
Датчик	SEN CO2	SEN CO2	SEN CO2	SEN CO2	SEN CO2
ID	126586	126586	126586	126586	126586
Сетевой выключатель	GS 03	GS 03	GS 03	GS 03	GS 03
ID	107633	107633	107633	107633	107633
Крышный короб	DSF 220-10	DSF 220-10	DSF 220-10	DSF 280-10	DSF 355-10
ID	126170	126170	126170	126164	126160
Крышный глушитель	DSS 220-10	DSS 220-10	DSS 220-10	DSS 280-10	DSS 355-10
ID	126356	126356	126356	126383	126403
Крышный короб (для установки на скате)	DSF 220-12	DSF 220-12	DSF 220-12	DSF 280-12	DSF 355-12
ID	133709	133709	133709	133736	133793
Крышный короб (для установки на скате) Звукоизолированные	DSS 220-12	DSS 220-12	DSS 220-12	DSS 280-12	DSS 355-12
ID	134283	134283	134283	134357	134395
Входящий фланец	DAF 180	DAF 180	DAF 180	DAF 250	DAF 400
ID	110744	110744	110744	110585	109826
Гибкое соединение	DAS 180	DAS 180	DAS 180	DAS 250	DAS 400
ID	110745	110745	110745	109413	109827
Крышный клапанный затвор	DVK 180	DVK 180	DVK 180	DVK 250	DVK 400
ID	104800	104800	104800	109233	109213
Переходная плата для крепления на крыше	DAP 220	DAP 220	DAP 220	DAP 280	DAP 355
ID	133946	133946	133946	133954	133963

- Вентиляторный блок с откидным механизмом
- Высокоэффективные ЕС-вентиляторы
- Плавное регулирование с помощью сигнала 0–10 В



		F	G	H	I	J
Наименование		DVA 400 EC 30	DVA 450 EC 30	DVA 500 EC 30	DVA 560 EC 30	DVA 630 EC 30
ID		131328	131332	131335	131340	131349
U_N / F_N	V / Гц	230V ~ / 50	230V ~ / 50	400V 3~ / 50	400V 3~ / 50	400V 3~ / 50
$I_{\text{макс}}$	A	2,3	2,3	2,1	3,5	4,0
PN	Вт	503	509	1331	2263	2627
B	м³/ч	4460	5550	8050	12030	14115
η_t	%	53	55,3	55,8	64,3	60
Управление двигателем		0-10V	0-10V	0-10V	0-10V	0.10V
Масса	кг	18,8	21,3	28,0	43,0	54,0
$L_{\text{WAS}} / L_{\text{WAB}}$	(дБ(A))	69/73	72/73	74/79	84/85	83/84

Аксессуары

	Потенциометр	MTP 20	MTP 20	MTP 20	MTP 20	MTP 20
ID		128146	128146	128146	128146	128146
	Ступенчатый потенциометр	MTP 30	MTP 30	MTP 30	MTP 30	MTP 30
ID		143289	143289	143289	143289	143289
	Потенциометр	MTP 40	MTP 40	MTP 40	MTP 40	MTP 40
ID		147359	147359	147359	147359	147359
	Устр. поддерж. постоянного давления	CON P1000	CON P1000	CON P1000	CON P1000	CON P1000
ID		115259	115259	115259	115259	115259
	Климасет	CLIMASET 01	CLIMASET 01	CLIMASET 01	CLIMASET 01	CLIMASET 01
ID		111314	111314	111314	111314	111314
	Датчик	SEN CO2	SEN CO2	SEN CO2	SEN CO2	SEN CO2
ID		126586	126586	126586	126586	126586
	Сетевой выключатель	GS 03	GS 03	GS 03	GS 03	GS 03
ID		107633	107633	107633	107633	107633
	Крышный короб	DSF 355-10	DSF 450-10	DSF 450-10	DSF 560-10	DSF 560-10
ID		126160	126193	126193	126237	126237
	Крышный глушитель	DSS 355-10	DSS 450-10	DSS 450-10	DSS 560-10	DSS 560-10
ID		126403	126461	126461	126471	126471
	Крышный короб (для установки на скате)	DSF 355-12	DSF 450-12	DSF 450-12	DSF 560-12	DSF 560-12
ID		133793	133850	133850	133892	133892
	Крышный короб (для установки на скате) Звукоизолированные	DSS 355-12	DSS 450-12	DSS 450-12	DSS 560-12	DSS 560-12
ID		134395	134444	134444	134486	134486
	Входящий фланец	DAF 400	DAF 400	DAF 400	DAF 560	DAF 560
ID		109826	109826	109826	122288	122288
	Гибкое соединение	DAS 400	DAS 400	DAS 400	DAS 560	DAS 560
ID		109827	109827	109827	122287	122287
	Крышный клапанный затвор	DVK 400	DVK 400	DVK 400	DVK 560	DVK 560
ID		109213	109213	109213	122289	122289
	Переходная плата для крепления на крыше	DAP 355	DAP 450	DAP 450	DAP 560	DAP 560
ID		133963	133976	133976	133979	133979