

LOT6

2018

ec

Технология

КРЫШНЫЕ ВЕНТИЛЯТОРЫ

DHA...E/E P/ESP/EC CP | DHA...E/D/E P/D P/EC/ESP
DVA...E/D/E P/D P/EC/ESP/ECC/EC CP
DVN...E/D/EC | DVNI...E/D/EC

Мощные крышные вентиляторы **ruck** идеально подходят для перекачивания средних и больших объемов воздуха. Могут применяться как для решения стандартных, так и специальных задач вентиляции, например, использоваться для удаления воздуха из кухонных помещений.

Все крышные вентиляторы изготавливаются из атмосферостойкого пластика ASA или устойчивого к действию морской воды алюминиевого сплава AlMg3. Кроме того, для всех крышных вентиляторов предлагаются расширенные возможности управления и регулирования.

Область применения

Крышные вентиляторы для общего промышленного применения с горизонтальной и вертикальной подачей воздуха. Крышные вентиляторы с вертикальной подачей воздуха для транспортировки удаляемого из кухонных помещений воздуха, содержащего жировые загрязнения, с максимальной температурой — 120 °C. В соответствии с требованиями VDI 2052 двигатель располагается вне воздушного потока.

Двигатель | Система управления | Регулировка

Агрегаты серии **DHA...EC** и **DVA...EC** оснащаются высокоэффективными EC-двигателями, которые допускают плавное регулирование с помощью сигнала 0–10 В. Крышные вентиляторы доступны в исполнениях **DHA.../DVA...ESP** (с выключателем) и **DHA.../DVA...ECCP** (с выключателем и регулятором для поддержания постоянного давления). В комплектацию агрегатов серии **DHA/...P**, **DVA/...P** и **DVN/DVNI** входят асинхронные конденсаторные двигатели, управляемые по напряжению с помощью трансформатора, или асинхронные трехфазные двигатели, для управления которыми используются преобразователи частоты. Агрегаты серии **DHA/...P** и **DVA/...P** могут поставляться как с выключателем, так и без него, в то время как все агрегаты серии **DVN/DVNI** комплектуются таким выключателем уже в стандартном исполнении. Защита двигателя с помощью встроенного термостатического выключателя (АС-двигатели) или внутреннего электронного устройства контроля температуры (ЕС-двигатели).

ШУМ

Агрегаты серии **DVNI** оснащаются высококачественной изоляцией толщиной 40 мм, которая защищена стекловолоконным материалом и перфорированным листом и соответствует классу строительных материалов А1 согласно DIN EN 13501-1.

Корпус

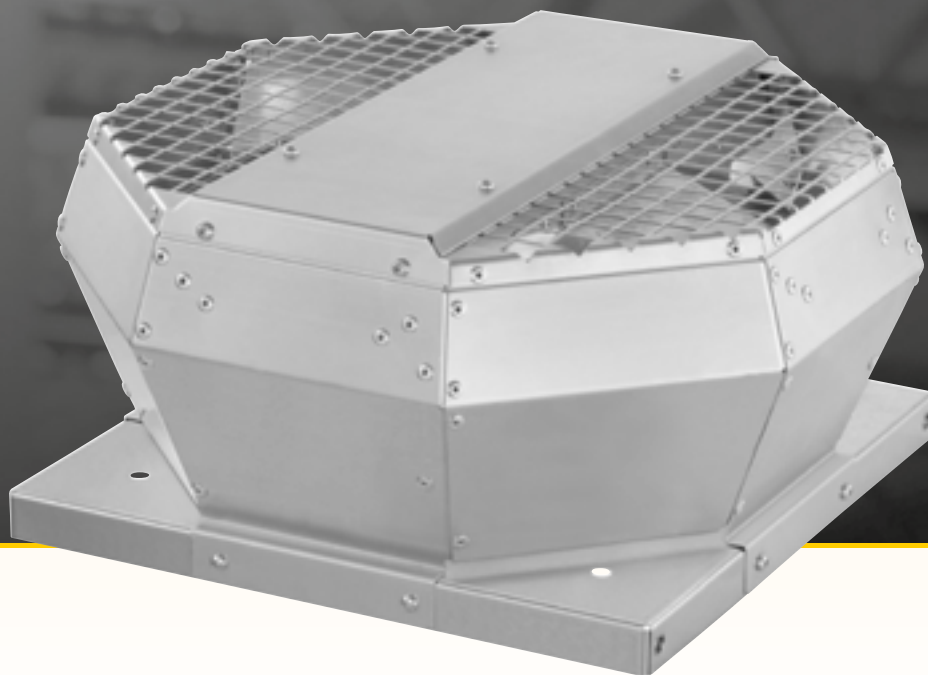
Корпуса изготавливаются из атмосферостойкого пластика ASA (цвет RAL 7012, базальтовый серый) или устойчивого к действию морской воды алюминиевого сплава AlMg3. На стороне подачи встроена защита от прикосновения. В комплектацию агрегатов серии **DVN** и **DVNI** входит сточный лоток, который используется для предотвращения загрязнения поверхности крыши и обеспечения контролируемого слива жидких отходов, содержащих жировые загрязнения.

Рабочее колесо

Оптимизированное с точки зрения КПД центробежное рабочее колесо с загнутыми назад лопатками, что наряду с высоким КПД также обеспечивает и низкий уровень шума. Балансировка выполнена в двух плоскостях, качество балансировки — G 6.3 в соответствии с DIN ISO 1940.

Электрические подключения

Осуществляется стандартным образом к установленной на корпусе или двигателе клеммной коробке. Модели с кодом **...P** (например, з.В. **DVA 500 ESP 30**) имеют встроенный выключатель.



Сборка

Опорная платформа крышного вентилятора изготавливается из оцинкованного стального листа и оснащается цельнотянутым впускным патрубком. Мы также поставляем широкий ассортимент различных дополнительных принадлежностей, например, для монтажа: цоколи для установки на крыше, запорные клапаны и многие другие.

Пример монтажа с использованием специальных дополнительных принадлежностей

DVA КРЫШНЫЙ ВЕНТИЛЯТОР

DSS КРЫШНЫЙ ГЛУШИТЕЛЬ

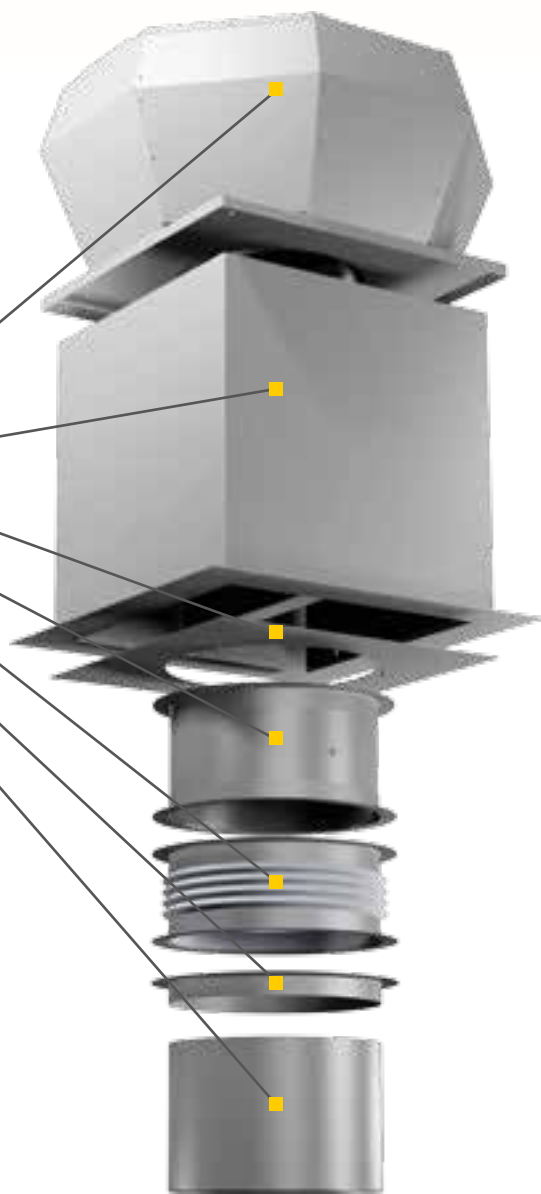
DAP ПЕРЕХОДНАЯ ПЛАТА ДЛЯ КРЕПЛЕНИЯ НА КРЫШЕ

DVK КРЫШНЫЙ КЛАПАННЫЙ ЗАТВОР

DAS ГИБКОЕ СОЕДИНЕНИЕ

DAF ВХОДЯЩИЙ ФЛАНЕЦ

ТРУБА



Электрические дополнительные принадлежности



■ MTR 20 - Потенциометр



■ SEN CO2 - Датчик CO₂



■ CON P1000 - Устр. поддерж. постоянного давления



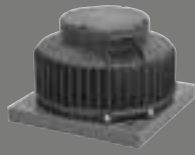
■ FU - Частотный преобразователь



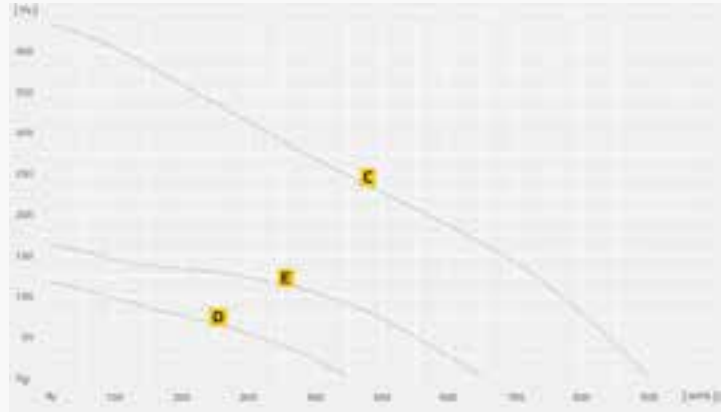
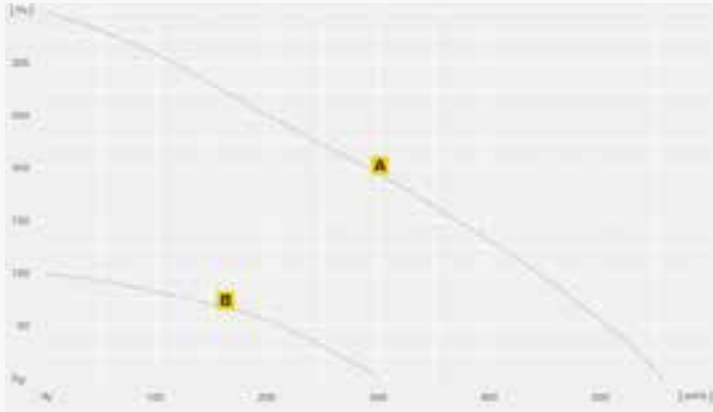
■ TEM - Ступенчатый трансформатор

DHA...E

управляемые по напряжению



- Крышный вентилятор, горизонтальный выпуск воздуха
- Рабочее колесо центробежного вентилятора с загнутыми назад лопатками
- Корпус из атмосферостойкого пластика ASA, RAL 7012, базальтовый серый
- Вентиляторный блок с откидным механизмом
- АС-двигатели, управляемые по напряжению



	A	B	C	D	E
Наименование	DHA 190 E2 50	DHA 190 E4 01	DHA 220 E2 01	DHA 220 E4 01	DHA 250 E4 02
ID	134988	128515	123012	128521	129982
U_N / F_N V / Гц	230V ~ / 50	230V ~ / 50	230V ~ / 50	230V ~ / 50	230V ~ / 50
I_{\max} A	0,3	0,2	0,5	0,2	0,3
PN Вт	53	18	112	22	53
B м³/ч	560	300	900	450	650
η_t %	28,6	16,3	28,1	20,6	21,4
Управление двигателем	V	V	V	V	V
Масса кг	4,7	4,5	5,0	5,0	5,5
L_{WAS} / L_{WAB} (дБ(A))	65/68	52/56	71/77	56/60	62/66

Аксессуары

5-Ступенчатый трансформатор	TEE 015	TEE 015	TEE 015	TEE 015	TEE 015
ID	115893	115893	115893	115893	115893
Ступенчатый трансформатор	TES 0145	TES 0145	TES 0145	TES 0145	TES 0145
ID	111858	111858	111858	111858	111858
Сетевой выключатель	GS 01	GS 01	GS 01	GS 01	GS 01
ID	102787	102787	102787	102787	102787
Крышный короб	DSF 220-10	DSF 220-10	DSF 220-10	DSF 220-10	DSF 220-10
ID	126170	126170	126170	126170	126170
Крышный глушитель	DSS 220-10	DSS 220-10	DSS 220-10	DSS 220-10	DSS 220-10
ID	126356	126356	126356	126356	126356
Крышный короб (для установки на скате)	DSF 220-12	DSF 220-12	DSF 220-12	DSF 220-12	DSF 220-12
ID	133709	133709	133709	133709	133709
Крышный короб (для установки на скате) Звукоизолированные	DSS 220-12	DSS 220-12	DSS 220-12	DSS 220-12	DSS 220-12
ID	134283	134283	134283	134283	134283
Входящий фланец	DAF 150	DAF 150	DAF 150	DAF 150	DAF 150
ID	110735	110735	110735	110735	110735
Входящий фланец	DAF 160	DAF 160	DAF 160	DAF 160	DAF 160
ID	137396	137396	137396	137396	137396
Входящий фланец	DAF 180	DAF 180	DAF 180	DAF 180	DAF 180
ID	110744	110744	110744	110744	110744
Гибкое соединение	DAS 180	DAS 180	DAS 180	DAS 180	DAS 180
ID	110745	110745	110745	110745	110745
Крышный клапанный затвор	DVK 180	DVK 180	DVK 180	DVK 180	DVK 180
ID	104800	104800	104800	104800	104800
Переходная плата для крепления на крыше	DAP 220	DAP 220	DAP 220	DAP 220	DAP 220
ID	133946	133946	133946	133946	133946