



КАНАЛЬНЫЕ ВЕНТИЛЯТОРЫ ДЛЯ КРУГЛЫХ ВОЗДУХОВОДОВ

EM...M/E/EC | EMIX...M/EC | EL...M/E/D/EC | RS.../EC
ISOR.../EC | EM DUO...EC

Ассортимент продукции дополняют высокоэффективные и энергосберегающие вентиляторы **ETAMASTER, ETALINE** для круглых каналов, надежные вентиляторы **RS** для круглых каналов, с центробежными рабочими колесами с загнутыми назад лопатками, и звукоизолированные вентиляторы **EMIX, ISOR** и **EM DUO**, предназначенные для применения в случае повышенных требований к защите от шума. В зависимости от исполнения вентиляторы **ruck** для круглых каналов оснащаются АС-двигателями, управляемыми по напряжению или предназначенными для применения с преобразователем частоты, или энергосберегающими ЕС-двигателями.

Область применения

Серия вентиляторов для круглых каналов предназначена для универсального применения, например, может использоваться для вентиляции производственных помещений, офисов, раздевалок, торговых залов и т. д.

Двигатель | Система управления | Регулировка

Агрегаты серии **ETAMASTER...EC, ETALINE...EC, RS...EC, EMIX...EC, ISOR...EC** и **EM DUO...EC** оснащаются высокоэффективными ЕС-двигателями, которые допускают плавное регулирование с помощью сигнала 0–10 В. Управление агрегатами серии **ETAMASTER...M** и **ETALINE...M**, оснащаемыми трехступенчатыми асинхронными двигателями, может осуществляться с помощью трехпозиционных переключателей MTS, которые поставляются в качестве дополнительных принадлежностей. Агрегаты серии **ETAMASTER...E, ETALINE...E, RS, EMIX...E** и **ISOR** комплектуются асинхронными конденсаторными двигателями, управление осуществляется по напряжению с помощью трансформатора. Кроме того, агрегаты серии **ETALINE...D** также поставляются и с асинхронными трехфазными двигателями, для управления которых могут использоваться преобразователи частоты. Защита двигателя с помощью встроенного термостатического выключателя (АС-двигатели) или внутреннего электронного устройства контроля температуры (ЕС-двигатели).

ШУМ

Благодаря оснащению трехмерным диагональным рабочим колесом со спрямляющим аппаратом вентиляторы серии **ETAMASTER** и **ETALINE** отличаются очень низким уровнем шума. Дополнительное снижение рабочего шума обеспечивает использование ЕС-электродвигателей с возможностью плавного регулирования. Для еще большего снижения уровня шума в сериях **EMIX, ISOR** и **EM DUO** применяются звукоизолированные корпуса.

Корпус

Отличительные особенности этой серии — компактная конструкция и предельно низкая масса. В зависимости от области применения на выбор предлагаются различные исполнения, например, оснащение коррозионноустойчивым пластиковым корпусом или полностью звукоизолированным корпусом из листовой стали (**EMIX, ISOR** и **EM DUO**). Вентиляторы цилиндрической формы обеспечивают простое встраивание в трубную систему, не требуя при этом увеличения диаметра самой трубы. Кроме того, звукоизолированные вентиляторные агрегаты комплектуются крышкой для проведения осмотра.

Рабочее колесо

Диагональное рабочее колесо с трехмерными лопатками. Установленные за ним трехмерные загнутые лопатки статора обеспечивают преобразование большей части динамического давления в полезное статическое давление (серии **ETAMASTER, ETALINE, EMIX, EM DUO**). Агрегаты серии **RS** и **ISOR** комплектуются оптимизированными с точки зрения КПД центробежными рабочими колесами с загнутыми назад лопатками. Балансировка выполнена в двух плоскостях, качество балансировки — G 6.3 в соответствии с DIN ISO 1940.

Электрические подключения

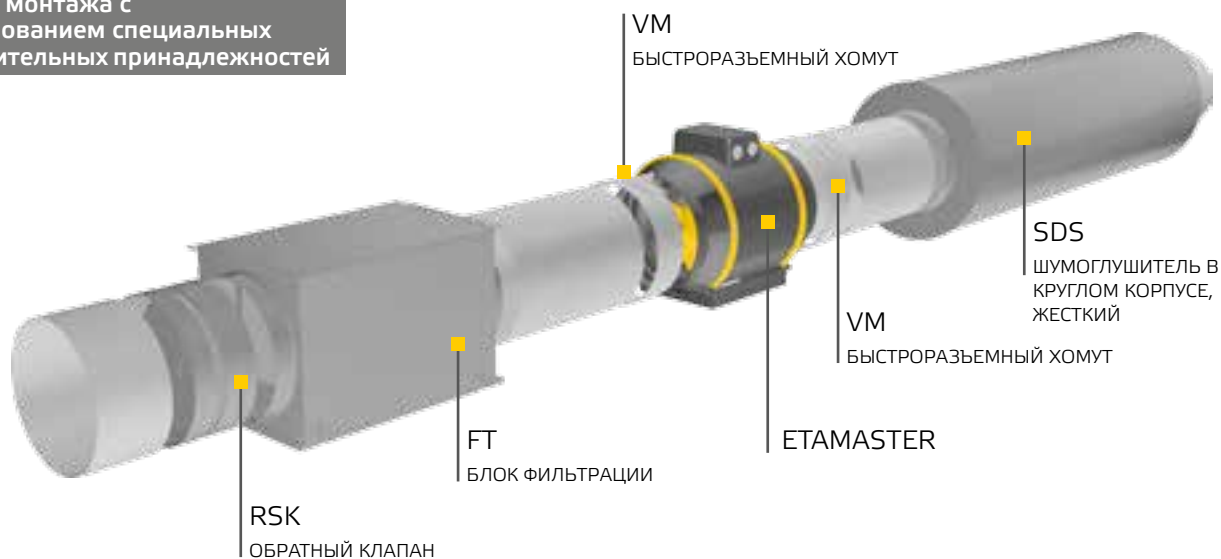
Осуществляется стандартным образом к установленной на корпусе клеммной коробке со степенью защиты IP 44.



Сборка

Непосредственная установка в трубную систему, возможно встраивание как в вертикальном, так и в горизонтальном положении. Простая установка с помощью стандартного встроенного монтажного кронштейна (является дополнительной принадлежностью для агрегатов серии **RS**).

Пример монтажа с использованием специальных дополнительных принадлежностей



Электрические дополнительные принадлежности



■ SEN CO2 - Датчик CO₂



■ MTP 20 - Потенциометр 10 Ω



■ CON P1000 - Устр. поддерж. постоянного давления



■ FU... - Частотный преобразователь

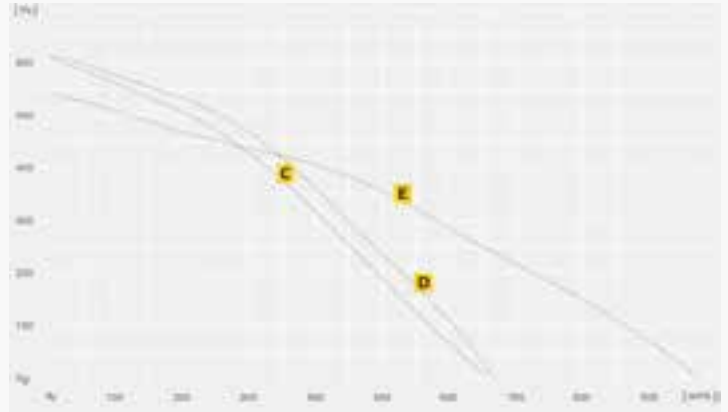
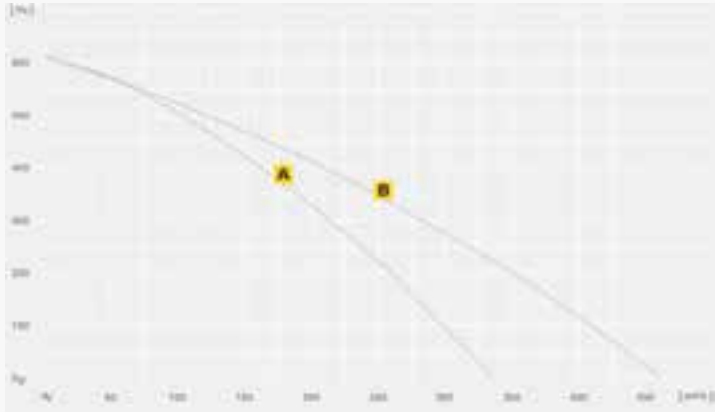


■ TEM... - 5-ступенчатый трансформатор



■ MTS 10 - 3-ступенчатый переключатель

- Энергоэффективный канальный вентилятор в круглом корпусе
- Рабочее колесо центробежного вентилятора с загнутыми назад лопатками
- Корпус из высококачественной листовой стали с порошковым покрытием, RAL 7035, светло-серый



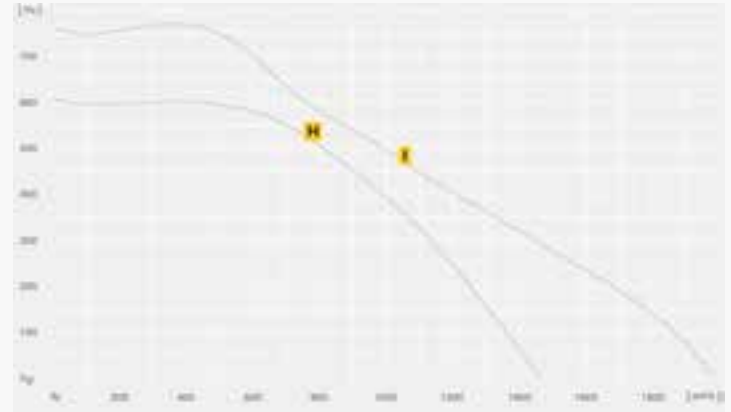
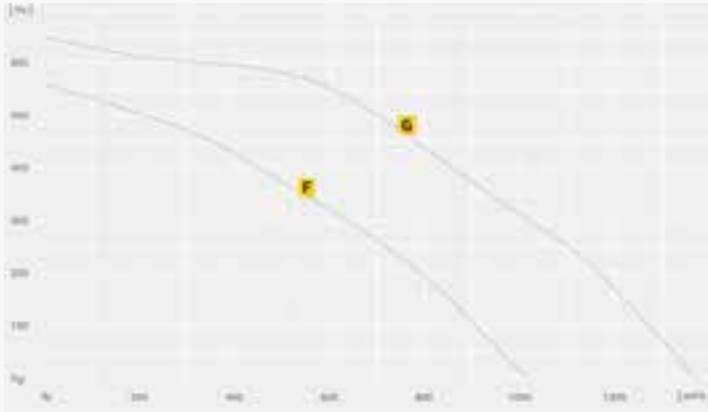
	A	B	C	D	E	
Наименование	RS 100 EC	RS 125 EC	RS 150 EC	RS 160 EC	RS 200 EC	
ID	130394	130395	130396	130397	130401	
U _N / F _N	V / Гц	230V ~ / 50	230V ~ / 50	230V ~ / 50	230V ~ / 50	
I _{макс}	A	0,8	0,9	0,9	0,9	1,0
PN	Вт	90	103	105	105	121
B	м³/ч	340	460	660	670	970
ηt	%	26,8	28,3	36	38,5	40,5
Управление двигателем		0-10V	0-10V	0-10V	0-10V	0-10V
Масса	кг	2,8	2,7	3,0	3,0	3,9
L _{WA5} / L _{WA6} / L _{WA2}	(дБ(A))	74/72/65	75/75/58	72/73/58	70/73/59	70/72/58

Аксессуары

	MTP 20	MTP 20	MTP 20	MTP 20	MTP 20
ID	128146	128146	128146	128146	128146
	CON P1000	CON P1000	CON P1000	CON P1000	CON P1000
ID	115259	115259	115259	115259	115259
	SEN CO2	SEN CO2	SEN CO2	SEN CO2	SEN CO2
ID	126586	126586	126586	126586	126586
	GS 03	GS 03	GS 03	GS 03	GS 03
ID	107633	107633	107633	107633	107633
	CLIMASET 01	CLIMASET 01	CLIMASET 01	CLIMASET 01	CLIMASET 01
ID	111314	111314	111314	111314	111314
	MRS 1	MRS 1	MRS 1	MRS 1	MRS 2
ID	110094	110094	110094	110094	110095
	VM 100	VM 125	VM 150	VM 160	VM 200
ID	102643	102647	102648	102649	102650
	RSK 100	RSK 125	RSK 150	RSK 160	RSK 200
ID	102658	102179	102660	102661	102662
	RSK 100D	RSK 125D	RSK 150D	RSK 160D	RSK 200D
ID	116061	113483	113484	113485	113487
	SG 100 01	SG 125 01	SG 150 01	SG 160 01	SG 200 01
ID	102894	102895	102896	102897	102898
	SDS 100	SDS 125	SDS 150	SDS 160	SDS 200
ID	102709	102712	102714	102717	102719
	SDF 100	SDF 125	SDF 150	SDF 160	SDF 200
ID	102699	102700	102702	102703	102704
	FV 100	FV 125	FV 150	FV 160	FV 200
ID	112678	112679	112680	112831	112832
	FT 100	FT 125	FT 150	FT 160	FT 200
ID	112844	112843	112842	112841	112840
	FTW 100	FTW 125	FTW 150	FTW 160	FTW 200
ID	112849	112850	112851	112852	112853



- Высокоэффективные ЕС-вентиляторы
- Плавное регулирование с помощью сигнала 0–10 В



	F	G	H	I
Наименование	RS 250 EC	RS 250L EC	RS 315 EC	RS 315L EC
ID	131531	131501	131532	131515
U_N / F_N	V / Гц	230V ~ / 50	230V ~ / 50	230V ~ / 50
$I_{\text{макс}}$	A	1,0	1,6	1,7
PN	Вт	118	183	208
B	м³/ч	1010	1280	1460
η_t	%	44	43,7	51,5
Управление двигателем		0-10V	0-10V	0-10V
Масса	кг	4,0	5,0	6,5
$L_{WAS} / L_{WAG} / L_{WAL}$	(дБ(A))	69/70/55	73/76/63	76/83/79

Аксессуары

Потенциометр	MTP 20	MTP 20	MTP 20	MTP 20
ID	128146	128146	128146	128146
Устр. поддерж. постоянного давления	CON P1000	CON P1000	CON P1000	CON P1000
ID	115259	115259	115259	115259
Датчик	SEN CO2	SEN CO2	SEN CO2	SEN CO2
ID	126586	126586	126586	126586
Сетевой выключатель	GS 03	GS 03	GS 03	GS 03
ID	107633	107633	107633	107633
Климасет	CLIMASET 01	CLIMASET 01	CLIMASET 01	CLIMASET 01
ID	111314	111314	111314	111314
Монтажная консоль	MRS 2	MRS 2	MRS 2	MRS 2
ID	110095	110095	110095	110095
Быстроразъемный хомут	VM 250	VM 250	VM 315	VM 315
ID	102651	102651	102652	102652
Обратный клапан	RSK 250	RSK 250	RSK 315	RSK 315
ID	102686	102686	102664	102664
Обратный клапан с уплотнителем	RSK 250D	RSK 250D	RSK 315D	RSK 315D
ID	113488	113488	113489	113489
Защитная решетка	SG 250 01	SG 250 01	SG 315 01	SG 315 01
ID	102899	102899	102900	102900
Шумоглушитель в круглом корпусе, жесткий	SDS 250	SDS 250	SDS 315	SDS 315
ID	102721	102721	102723	102723
Шумоглушитель в круглом корпусе, гибкий	SDF 250	SDF 250	SDF 315	SDF 315
ID	102705	102705	102706	102706
Блок фильтрации с волоконным фильтром	FV 250	FV 250	FV 315	FV 315
ID	112833	112833	112834	112834
Блок фильтрации	FT 250	FT 250	FT 315	FT 315
ID	112845	112845	112846	112846
Блок фильтрации	FTW 250	FTW 250	FTW 315	FTW 315
ID	112854	112854	112855	112855