



## КОМПАКТНЫЙ ОСЕВОЙ ВЕНТИЛЯТОР

### ПРИМЕНЕНИЕ

Вентилятор предназначен для решения проблем вентиляции в ванных комнатах, туалета и др. небольших помещений. Подходит для удаления отработанного воздуха непосредственно наружу или с помощью короткого воздуховода. Вентиляторы могут устанавливаться на стене/панели потолка или на окне.

### СПЕЦИФИКАЦИЯ

Корпус изготовлен из высококачественного ABS-пластика, обладает высокой прочностью и противоударными свойствами. Модель выполнена в белом цвете RAL 9010 и устойчива к УФ-излучению.

Уникальная конструкция рабочего колеса с лопастями в виде крыльев обеспечивает улучшенные аэродинамические свойства, низкий шум и высокую эффективность..

Асинхронный однофазный двигатель со встроенной термозащитой укомплектован подшипниками скольжения с повышенным сроком службы. Подходит для периодического включения.

### ОСОБЕННОСТИ И ПРЕИМУЩЕСТВА

Степень защиты IPX4.

Жесткий корпус для исключения вибраций и усиленная защитная решетка оптимизированная для максимального расхода воздуха.

Аксессуар -обратный клапан-предотвращает обратный поток воздуха при выключенном вентиляторе.

Низкое энергопотребление: потребление рабочей мощности меньше чем 8 Вт в целях энергосбережения.

Полностью пригодные для повторного использования пластмассовые компоненты, безвредные для окружающей среды.

Двойная изоляция: не требуется заземление.

Протестировано по последним стандартам: вентиляторы проверены в TÜV Rheinland признанной лаборатории в Aegaulica, что означает точную, современную информацию об электробезопасности, работе и уровне шума, на которую можно положиться. Разработано и произведено в соответствии с EN60335-2-80 (Директива Низкого напряжения) и Директива ЭМС (Электромагнитная совместимость).

### ВЕРСИИ

Стандарт

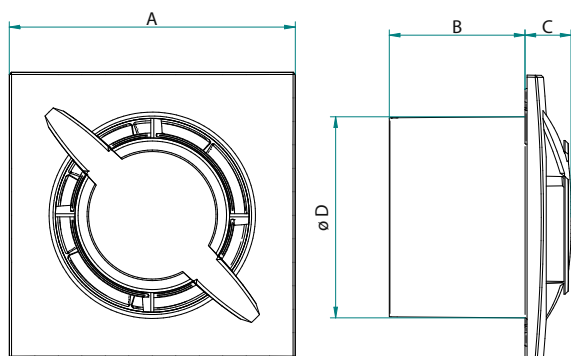
Вентилятор управляется через отдельный Вкл / Выкл выключатель или выключатель света.

Дополнительный таймер

Вентилятор снабжен схемой таймера, регулируемого от 1 до 25 мин.

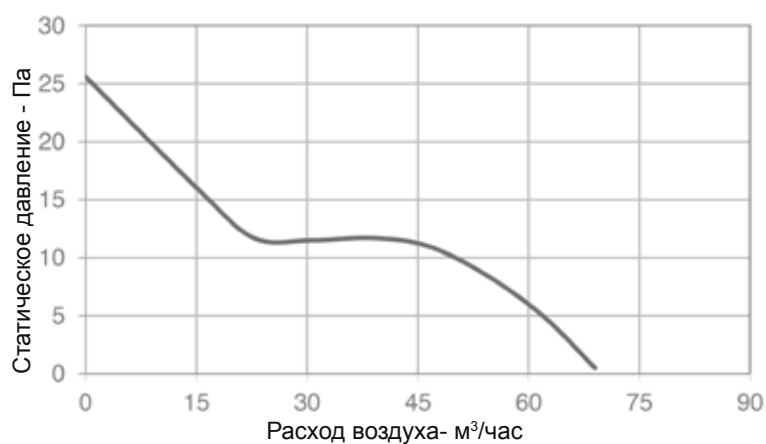
Работа: после выключения вентилятор продолжает работать в течение заданного промежутка времени.

## Размеры (мм) and Вес



Модель	QB100
A	140
B	67
C	23
Ø D	99
Вес, кг	0,41

## Аэродинамические характеристики



## Характеристики

Модель	QB100
Расход воздуха- м³/час max	72
Потребляемая мощность Вт max	8
Звуковое давление dB(A) (3м) <sup>(1)</sup>	26
Темп.окружающей среды °C max	50
Маркировка	C

- 220-240 V ~ 50-60Hz
- производительность воздуха измеряется в соответствии с ISO 5801 а 230V 50Hz, плотностью воздуха 1,2 кг/м³
- данные получены в лаборатории TUV Rheinland.
- (1) звуковое давление измеряется в 3 метрах от источника.