

Руководство по установке осевого вентилятора QB

Введение

QB (рис. 1) является осевым вентилятором, предназначенным для решения проблем вентиляции в ванных комнатах, туалетах и др. небольших помещениях. Подходит для удаления отработанного воздуха непосредственно наружу или с помощью воздуховода небольшой длины (меньше чем 1.5 м).

Возможна установка на стене или потолке

Прочитайте это руководство перед использованием продукта и держите его в безопасном месте для справки.

Этот продукт был разработан по стандарту и в соответствии с инструкциями, касающимися электрооборудования, и должен быть установлен технически компетентным персоналом.

Производитель не берет на себя ответственность за нанесение ущерба людям или собственности, происходящего из-за отказа соблюдать инструкции, содержащиеся в этом буклете.



Рис. 1

ТЕХНИЧЕСКИЕ ХАРАКТЕРИСТИКИ

- Высокоэффективный вентилятор с лопастями в виде крыла для оптимизации тишины и эффективности.
- Однофазный асинхронный двигатель со встроенной тепловой защитой
- Вентилятор с двойной изоляцией: заземление не требуется
- Электроснабжение 220 В + 240 В ~ 50/60Hz
- Настенная установка IPX4 / установка на потолке IPX2

Модель	Расход воздуха м³/ч max	Статическое давление Па max	Мощность Вт max	Звуковое давление dB(A) @3м
QB100	72	26	8	26

МЕРЫ ПРЕДОСТОРОЖНОСТИ ПРИ УСТАНОВКЕ, ИСПОЛЬЗОВАНИИ И ОБСЛУЖИВАНИИ

- Устройство не должно использоваться не по назначению
- После извлечения продукта из его упаковки проверьте его состояние. В случае сомнения свяжитесь с квалифицированным техническим специалистом. Не оставляйте упаковку в досягаемости маленьких детей или людей с ограниченными возможностями.
- Не касайтесь прибора влажными руками/ногами.
- Устройство не предназначено для использования людьми (включая детей) с ограниченными физическими, сенсорными или умственными способностями или без опыта и знаний. В этом случае использовать только при контроле исполнения инструкции или наблюдения за ними, человека ответственного за их безопасность. Дети должны быть под наблюдением, для гарантии того, что они не играют с оборудованием.
- Не используйте продукт в присутствии легковоспламеняющихся паров, таких как алкоголь, инсектициды, бензин, и т.д.
- Если обнаружены какие-либо отклонения в работе, отключите устройство от электропитающей сети и немедленно свяжитесь с квалифицированным техническим специалистом. Используйте только оригинальные запасные изделия для ремонтных работ.
- Электрические подсоединения должны выполняться согласно инструкции.
- Прежде, чем подсоединить продукт к источнику электроснабжения или к розетке, убедитесь что:
 - таблица с техническими данными (напряжение и частота) соответствует электрической сети;
 - мощность электрического источника питания/розетки достаточна для максимальной мощности устройства. В противном случае свяжитесь с квалифицированным техническим специалистом.
- Устройство не должно использоваться в качестве активатора для водонагревателей, печей, и т.д., и при этом оно не должно вытягивать горячий воздух / дыма, возникающий от любого типа сгорания. Такой воздух должен удаляться через собственный воздуховод.
- Рабочая температура: 0°C до +50 °C.
- Устройство разработано, чтобы удалять чистый отработанный воздух, т.е. без жира, сажи, химических или коррозионных веществ или легковоспламеняющихся, или взрывчатых смесей.
- Не оставляйте устройство под атмосферными воздействиями (дождь, солнце, снег, и т.д.).
- Не погружайте устройство или его части в воду или в другие жидкости.
- Выключайте главный переключатель каждый раз, когда обнаружен сбой или при чистке.
- При использовании многополюсного выключателя он должен быть смонтирован стационарно и, согласно нормам, при отключении должен обеспечивать расстояние между контактами более 3мм
- Если выключатель со шнурком поврежден, он должен быть заменен производителем, его сервисным агентом или

так же квалифицированным специалистом, в целях безопасности.

- Не заграждайте вентилятор или вытяжную решетку, чтобы гарантировать оптимальный воздушный поток.
- Обеспечьте соответствующий возврат воздуха в комнату в соответствии с существующими нормами, чтобы гарантировать надлежащую эксплуатацию устройства.
- Если окружающая среда, в которой установлен продукт, также включает устройство, эксплуатирующее топливо (водонагреватель, печь и т.д., которое не является "герметичной камерой"), необходимо обеспечить соответствующий забор воздуха, хорошее сгорание и надлежащую работу этого оборудования.

Установите продукт так, чтобы рабочее колесо не было доступно со стороны выхода воздуха в соответствии с текущими правилами техники безопасности.

ВЕРСИИ

СТАНДАРТ

Вентилятор управляется, используя отдельный переключатель (вкл/выкл) или через выключатель света (рис. 11 А).

С ТАЙМЕРОМ

Вентилятор оснащен таймером, который регулируется приблизительно от 1 минуты до 25 минут регулировочным винтом (рис. 12В).

Работа: подключенный согласно диаграмме на рис. 12 А, после того, как свет включен, вентилятор работает с задержкой макс. 1.5 секунды. После того, как свет выключен, вентилятор продолжает функционировать в течение заданного промежутка времени.

СООТВЕТВИЕ СТАНДАРТАМ

2014/35/EU Директива низкого напряжения (LVD)

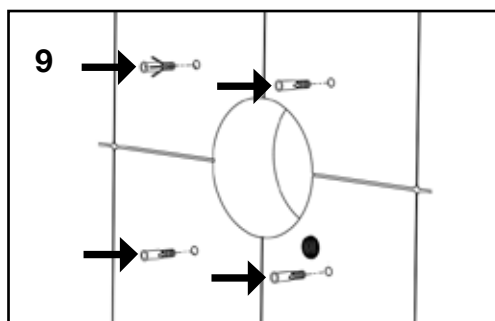
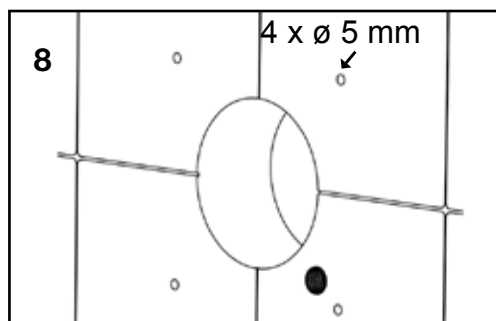
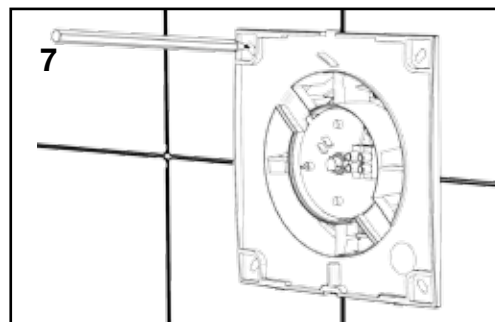
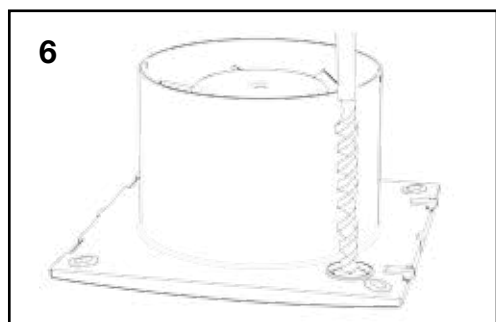
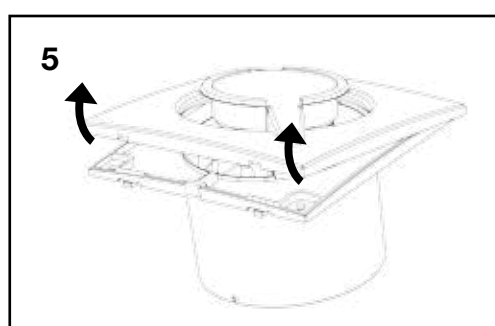
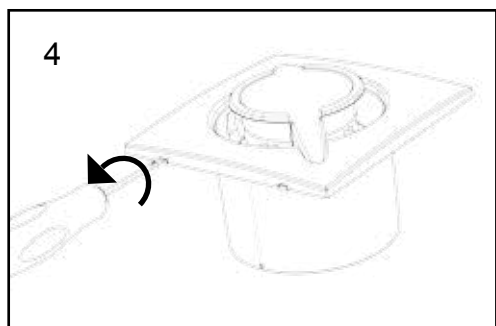
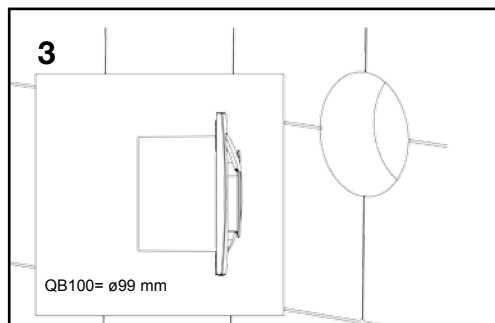
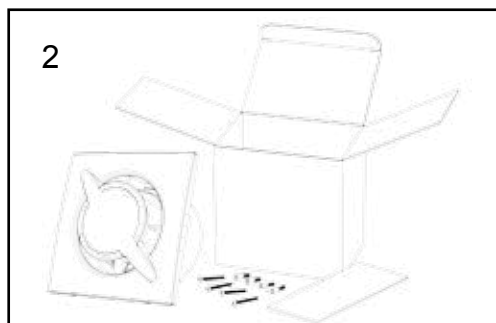
2014/30/EU Электромагнитная Совместимость (EMC),

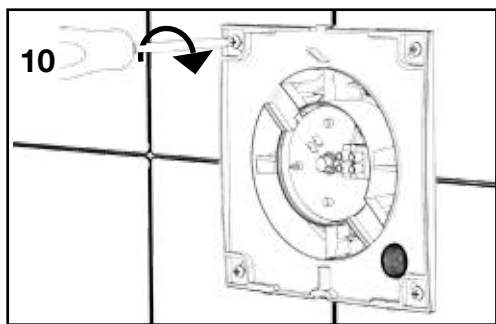
в соответствии со следующими стандартами:

Электробезопасность

EN60335-1 (2008); EN 60335-2-80 (2005); EN 60335-2-80/A2 (2009) Электромагнитная Совместимость

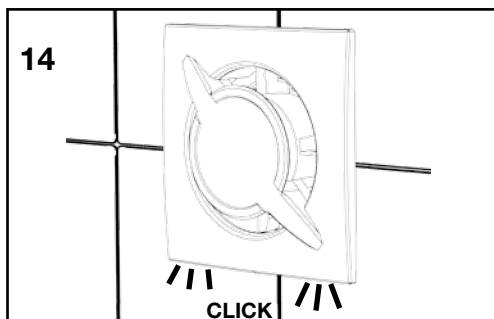
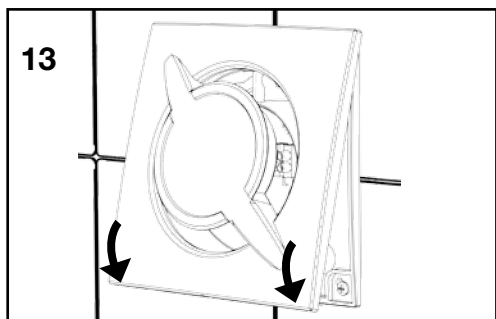
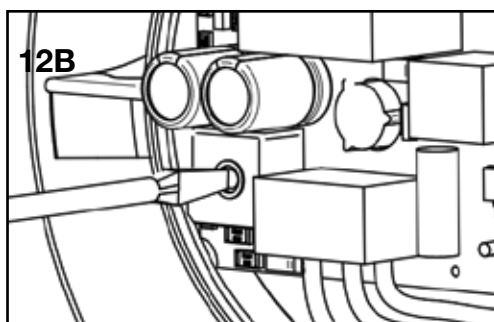
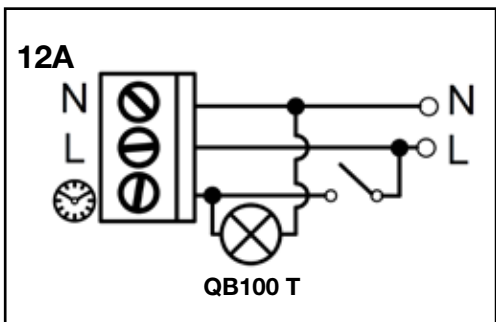
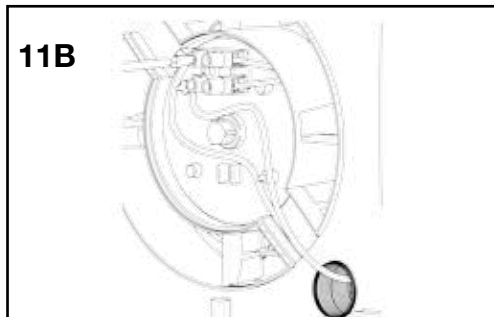
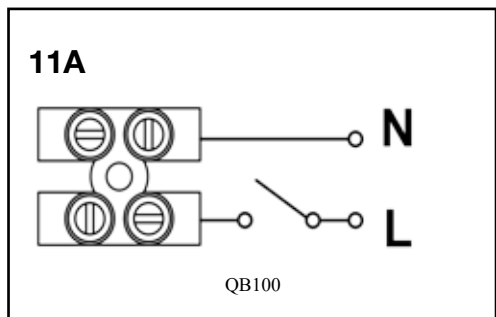
EN 55014-1 (2006) +A1+A2; EN 55014-2 (1997) +A1 (2001) +A2 (2008) +IS1 (2007) EN 61000-3-2 (2006) +A1 (2009) +A2 (2009); EN 61000-3-3 (2008).

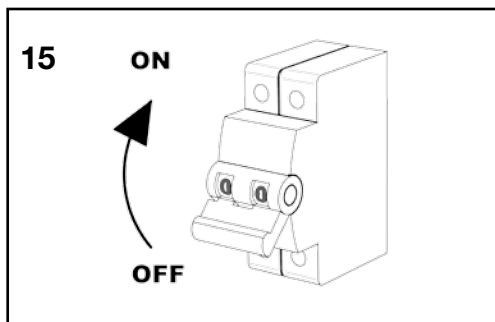




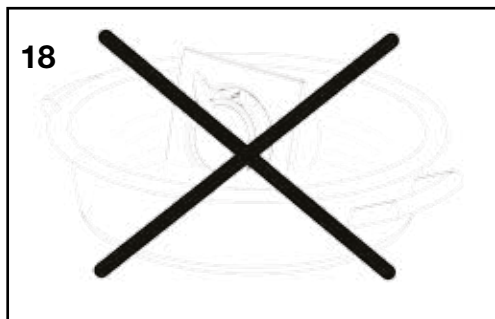
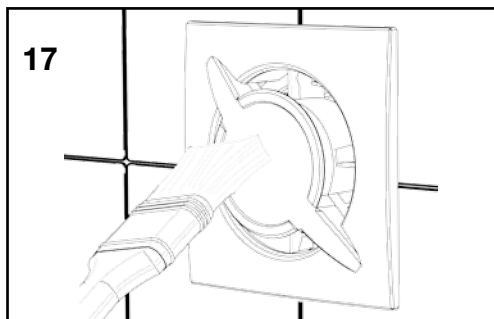
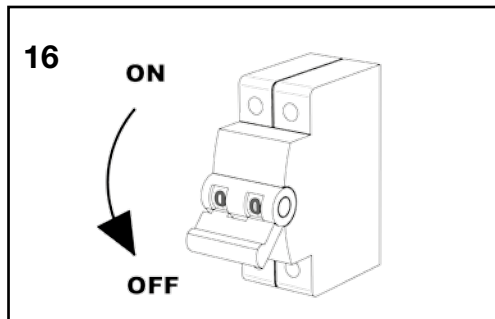
СКРЫТЫЙ ПОДВОД КАБЕЛЯ

BASE $\left\{ \begin{array}{l} 2 \times 0,5 \div 1,5 \text{ mm}^2 \\ 3 \times 0,5 \div 1,5 \text{ mm}^2 \end{array} \right.$
 T $\left\{ \begin{array}{l} 3 \times 0,5 \div 1,5 \text{ mm}^2 \\ 4 \times 0,5 \div 1 \text{ mm}^2 \end{array} \right.$





УХОД/ЧИСТКА



УТИЛИЗАЦИЯ И ПЕРЕРАБОТКА



Информация по утилизации установок в конце срока службы.

Данный продукт соответствует директиве ЕС 2002/96/ЕС.

Символ перечеркнутой мусорной корзины указывает, что данный продукт должен утилизироваться отдельно от других отходов в конце своей эксплуатации. Поэтому пользователь должен утилизировать изделие в любой электронном и электротехническом центре сбора отходов, или же отправить товар обратно продавцу при покупке нового эквивалентного типа устройства.

Раздельный сбор списанного оборудования для утилизации, переработке и экологически чистой утилизации поможет предотвратить негативные воздействия на окружающую среду и на здоровье и способствует переработке материалов, из которых состоит оборудование.

Ненадлежащая утилизация изделия пользователем может привести к административным санкциям, предусмотренным законом