



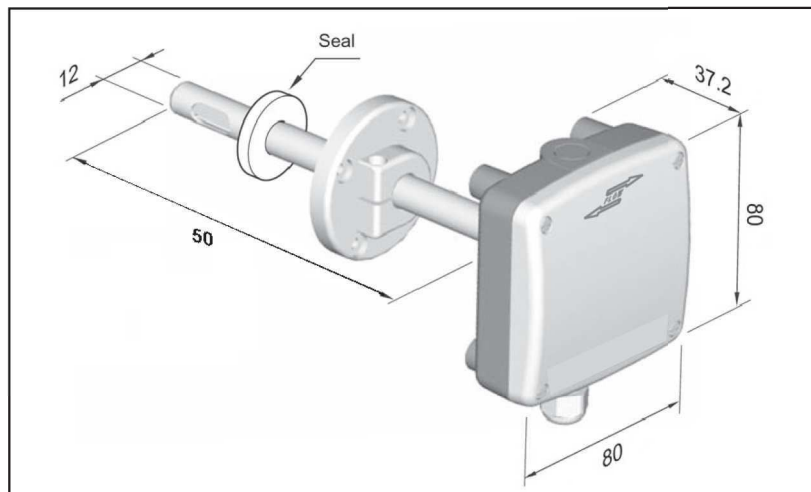
ОСНОВНЫЕ ХАРАКТЕРИСТИКИ

AS-CO2-EE85-20 – это пространственный датчик концентрации двуокиси углерода в воздухе с аналоговым выходом напряжения 0-10V. Напряжение на выходе пропорционально концентрации CO₂.

ГЛАВНЫЕ ПАРАМЕТРЫ

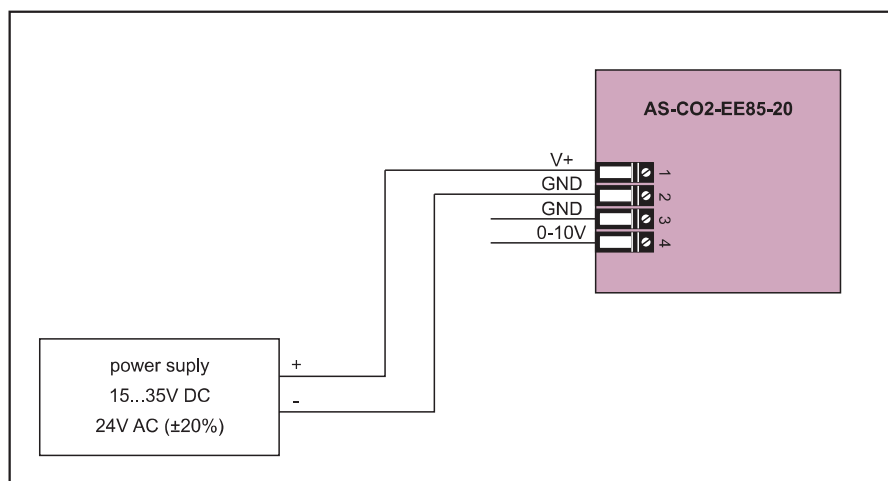
Напряжение на выходе в соответствии с концентрацией CO₂

Питание	15-35V DC, 24V AC (±20%)
Напряжение на выходе	0-10V DC
Диапазон измерений	0-2000 ppm
Рабочая температура	-20 to 60°C
Рабочая влажность	Max. 90%





ЭЛЕКТРИЧЕСКИЕ СХЕМЫ



ОБЪЯСНЕНИЕ ОБОЗНАЧЕНИЙ

AS-CO2-EE85-20канальный датчик концентрации CO₂