

LOT6

2018

ec

Технология

# КРЫШНЫЕ ВЕНТИЛЯТОРЫ

DHA...E/E P/ESP/EC CP | DHA...E/D/E P/D P/EC/ESP  
DVA...E/D/E P/D P/EC/ESP/ECC/EC CP  
DVN...E/D/EC | DVNI...E/D/EC

Мощные крышные вентиляторы **ruck** идеально подходят для перекачивания средних и больших объемов воздуха. Могут применяться как для решения стандартных, так и специальных задач вентиляции, например, использоваться для удаления воздуха из кухонных помещений.

Все крышные вентиляторы изготавливаются из атмосферостойкого пластика ASA или устойчивого к действию морской воды алюминиевого сплава AlMg3. Кроме того, для всех крышных вентиляторов предлагаются расширенные возможности управления и регулирования.

## Область применения

Крышные вентиляторы для общего промышленного применения с горизонтальной и вертикальной подачей воздуха. Крышные вентиляторы с вертикальной подачей воздуха для транспортировки удаляемого из кухонных помещений воздуха, содержащего жировые загрязнения, с максимальной температурой — 120 °C. В соответствии с требованиями VDI 2052 двигатель располагается вне воздушного потока.

## Двигатель | Система управления | Регулировка

Агрегаты серии **DHA...EC** и **DVA...EC** оснащаются высокоэффективными ЕС-двигателями, которые допускают плавное регулирование с помощью сигнала 0–10 В. Крышные вентиляторы доступны в исполнениях **DHA.../DVA...ESP** (с выключателем) и **DHA.../DVA...ECCP** (с выключателем и регулятором для поддержания постоянного давления). В комплектацию агрегатов серии **DHA/...P**, **DVA/...P** и **DVN/DVNI** входят асинхронные конденсаторные двигатели, управляемые по напряжению с помощью трансформатора, или асинхронные трехфазные двигатели, для управления которыми используются преобразователи частоты. Агрегаты серии **DHA/...P** и **DVA/...P** могут поставляться как с выключателем, так и без него, в то время как все агрегаты серии **DVN/DVNI** комплектуются таким выключателем уже в стандартном исполнении. Защита двигателя с помощью встроенного термостатического выключателя (АС-двигатели) или внутреннего электронного устройства контроля температуры (ЕС-двигатели).

## ШУМ

Агрегаты серии **DVNI** оснащаются высококачественной изоляцией толщиной 40 мм, которая защищена стекловолоконным материалом и перфорированным листом и соответствует классу строительных материалов А1 согласно DIN EN 13501-1.

## Корпус

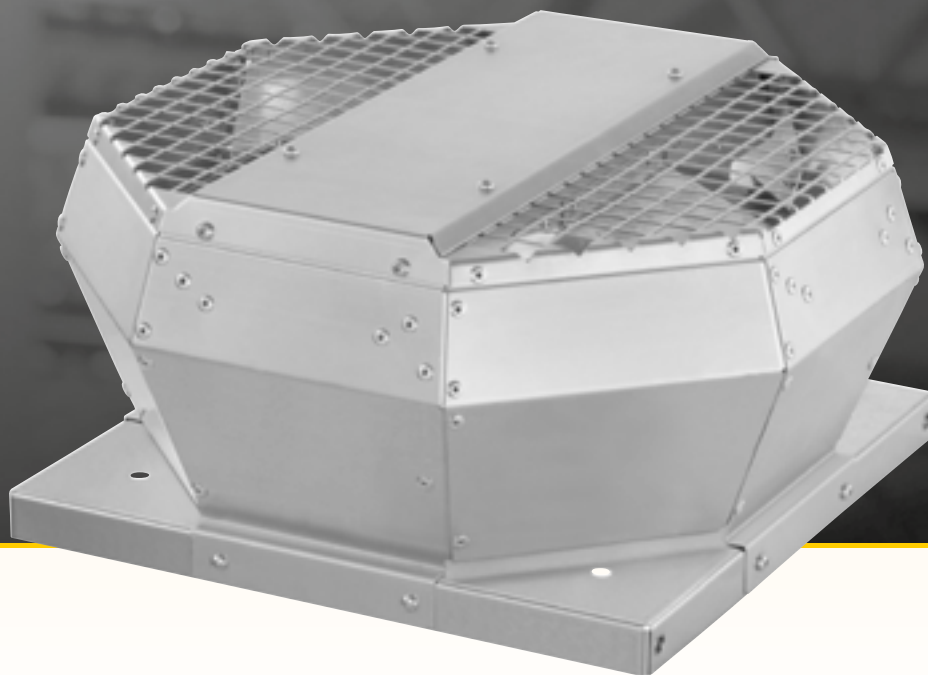
Корпуса изготавливаются из атмосферостойкого пластика ASA (цвет RAL 7012, базальтовый серый) или устойчивого к действию морской воды алюминиевого сплава AlMg3. На стороне подачи встроена защита от прикосновения. В комплектацию агрегатов серии **DVN** и **DVNI** входит сточный лоток, который используется для предотвращения загрязнения поверхности крыши и обеспечения контролируемого слива жидких отходов, содержащих жировые загрязнения.

## Рабочее колесо

Оптимизированное с точки зрения КПД центробежное рабочее колесо с загнутыми назад лопатками, что наряду с высоким КПД также обеспечивает и низкий уровень шума. Балансировка выполнена в двух плоскостях, качество балансировки — G 6.3 в соответствии с DIN ISO 1940.

## Электрические подключения

Осуществляется стандартным образом к установленной на корпусе или двигателе клеммной коробке. Модели с кодом **...P** (например, з.В. **DVA 500 ESP 30**) имеют встроенный выключатель.



### Сборка

Опорная платформа крышного вентилятора изготавливается из оцинкованного стального листа и оснащается цельнотянутым впускным патрубком. Мы также поставляем широкий ассортимент различных дополнительных принадлежностей, например, для монтажа: цоколи для установки на крыше, запорные клапаны и многие другие.

### Пример монтажа с использованием специальных дополнительных принадлежностей

DVA КРЫШНЫЙ ВЕНТИЛЯТОР

DSS КРЫШНЫЙ ГЛУШИТЕЛЬ

DAP ПЕРЕХОДНАЯ ПЛАТА ДЛЯ КРЕПЛЕНИЯ НА КРЫШЕ

DVK КРЫШНЫЙ КЛАПАННЫЙ ЗАТВОР

DAS ГИБКОЕ СОЕДИНЕНИЕ

DAF ВХОДЯЩИЙ ФЛАНЕЦ

ТРУБА

### Электрические дополнительные принадлежности



■ MTR 20 - Потенциометр



■ SEN CO2 - Датчик CO<sub>2</sub>



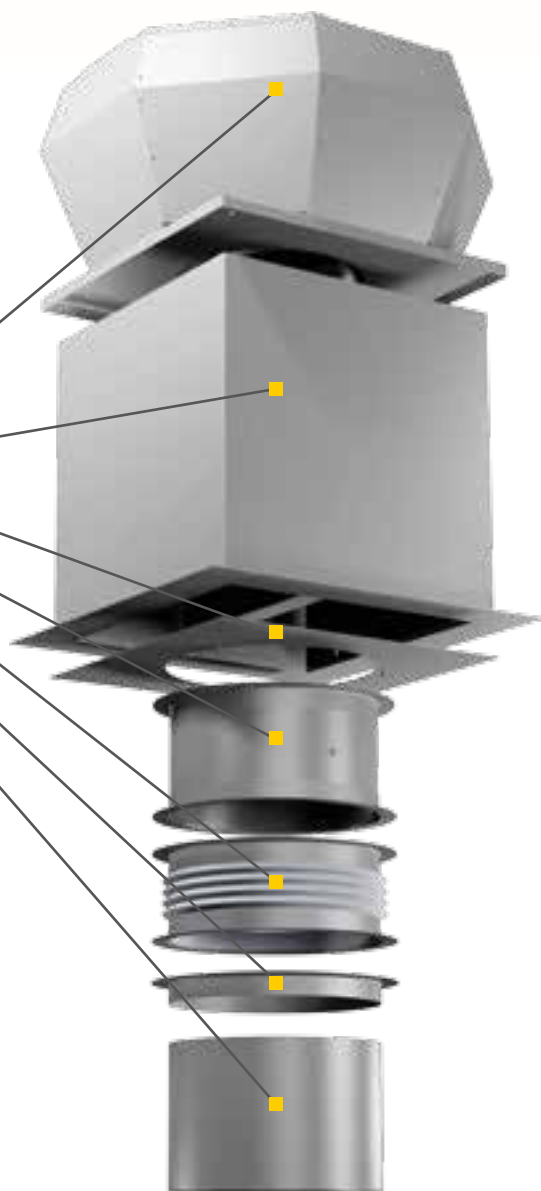
■ CON P1000 - Устр. поддерж. постоянного давления



■ FU - Частотный преобразователь



■ TEM - Ступенчатый трансформатор

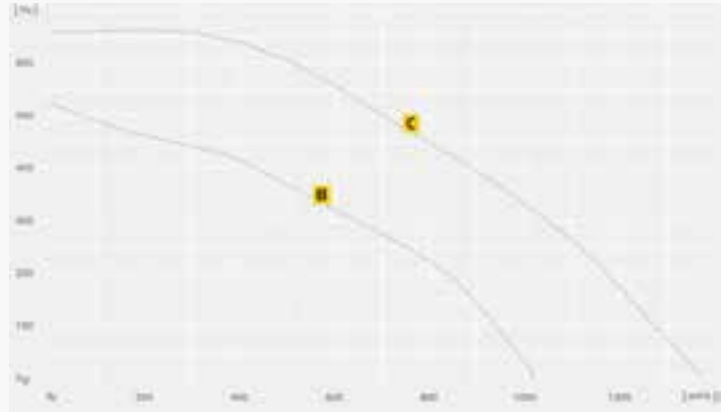
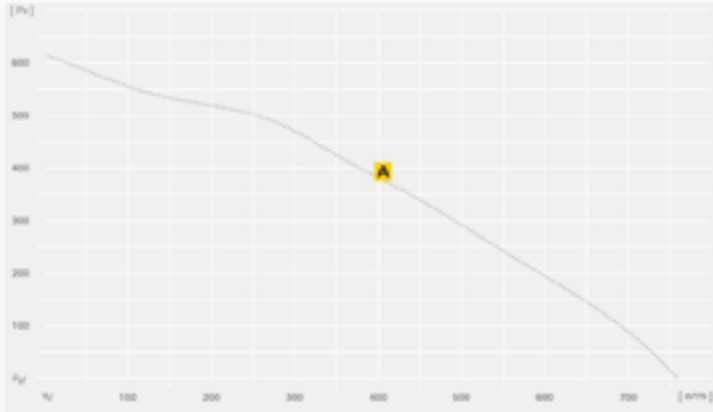


# DHA...ECP

## Двигатель ЕС



- Энергоэффективный крышной вентилятор, горизонтальное удаление воздуха
- Рабочее колесо центробежного вентилятора с загнутыми назад лопатками
- Корпус из атмосферостойкого пластика ASA, RAL 7012, базальтовый серый
- Вентиляторный блок с откидным механизмом



	A	B	C
Наименование	<b>DHA 190 ECP 20</b>	<b>DHA 220 ECP 20</b>	<b>DHA 250 ECP 20</b>
ID	129638	129685	129699
$U_N / F_N$ V / Гц	230V ~ / 50	230V ~ / 50	230V ~ / 50
$I_{\max}$ А	0,9	1,0	1,7
PN Вт	103	120	204
B м³/ч	760	1020	1370
$\eta_t$ %	39,2	43,6	46,3
Управление двигателем	0-10V	0-10V	0-10V
Масса кг	5,1	5,6	6,8
$L_{WAS} / L_{WAB}$ (дБ(A))	70/75	72/77	80/85

### Аксессуары

Потенциометр	<b>MTP 20</b>	<b>MTP 20</b>	<b>MTP 20</b>
ID	128146	128146	128146
Ступенчатый потенциометр	<b>MTP 30</b>	<b>MTP 30</b>	<b>MTP 30</b>
ID	143289	143289	143289
Потенциометр	<b>MTP 40</b>	<b>MTP 40</b>	<b>MTP 40</b>
ID	147359	147359	147359
Устр. поддерж. постоянного давления	<b>CON P1000</b>	<b>CON P1000</b>	<b>CON P1000</b>
ID	115259	115259	115259
Датчик	<b>SEN CO2</b>	<b>SEN CO2</b>	<b>SEN CO2</b>
ID	126586	126586	126586
Климасет	<b>CLIMASET 01</b>	<b>CLIMASET 01</b>	<b>CLIMASET 01</b>
ID	111314	111314	111314
Крышный короб	<b>DSF 220-10</b>	<b>DSF 220-10</b>	<b>DSF 220-10</b>
ID	126170	126170	126170
Крышный глушитель	<b>DSS 220-10</b>	<b>DSS 220-10</b>	<b>DSS 220-10</b>
ID	126356	126356	126356
Крышный короб (для установки на скате)	<b>DSF 220-12</b>	<b>DSF 220-12</b>	<b>DSF 220-12</b>
ID	133709	133709	133709
Крышный короб (для установки на скате) Звукоизолированные	<b>DSS 220-12</b>	<b>DSS 220-12</b>	<b>DSS 220-12</b>
ID	134283	134283	134283
Входящий фланец	<b>DAF 160</b>	<b>DAF 160</b>	<b>DAF 160</b>
ID	137396	137396	137396
Входящий фланец	<b>DAF 180</b>	<b>DAF 180</b>	<b>DAF 180</b>
ID	110744	110744	110744
Гибкое соединение	<b>DAS 180</b>	<b>DAS 180</b>	<b>DAS 180</b>
ID	110745	110745	110745
Крышный клапанный затвор	<b>DVK 180</b>	<b>DVK 180</b>	<b>DVK 180</b>
ID	104800	104800	104800
Переходная плата для крепления на крыше	<b>DAP 220</b>	<b>DAP 220</b>	<b>DAP 220</b>
ID	133946	133946	133946