



ОСНОВНЫЕ ХАРАКТЕРИСТИКИ

DAPHNE - энергоэффективное устройство рекуперации тепла, предназначенное для настенного монтажа в жилых домах, многоквартирных или энергоэффективных домах.

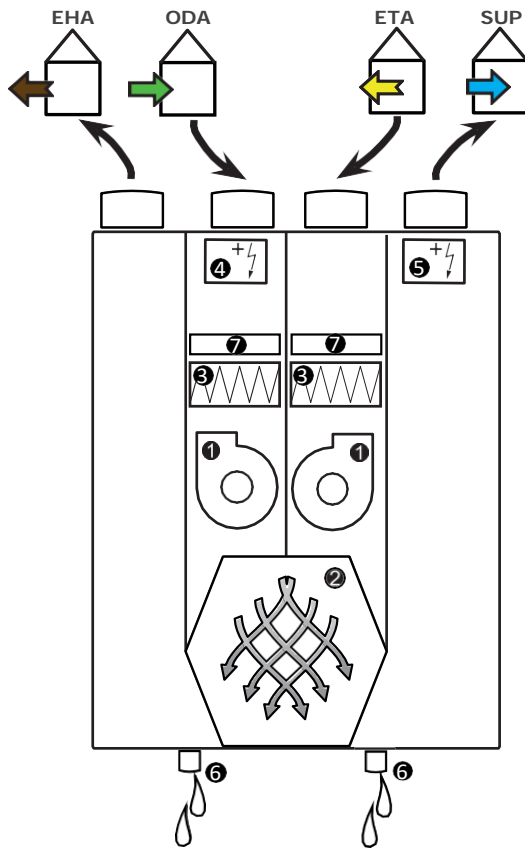
– 3 размера с расходом воздуха: 200, 300 и 500 м³/час

- Алюминиевый противочный теплообменник с эффективностью рекуперации тепла до 93%
- Энергетически экономные ЕС двигатели с низким SFP и тихой работой
- Плавнорегулируемый автоматический байпас для охлаждения в летний жаркий период
- Простая установка и обслуживание
- Интеллектуальная регуляция с сенсорным управлением с режимами вентиляции CAV и DCV
- Высокая горловина с изоляционным подсоединением
- Фильтр COARSE 60% (ISO 169890) в стандартной комплектации
- Интеллектуальная система **AirGENIO Comfort** оснащена сенсорным пультом управления (плавный байпас, защита от замерзания, режимы CAV и DCV, BMS управление - Modbus RTU, Modbus TCP или BACnet)
- Управление со смарт устройства

DAPHNE предназначена для работы в сухих, закрытых внутренних помещениях с температурой окружающего воздуха от 0°C до +40°C и относительной влажностью до 80%. Температура транспортируемого воздуха должна быть в диапазоне от -20°C до +40°C. Предназначена для работы в стандартной среде для транспортировки воздуха без грубой пыли, жиров, химических испарений и других загрязняющих веществ. Покрытие электрооборудования, устанавливаемого в воздуховоде комплектной единицы, IP20. Корпус устройства выполнен из сэндвич-панелей с изоляцией.

Проект вентиляционной установки должен всегда выполняться проектировщиком системы вентиляции.

ФУНКЦИОНАЛЬНАЯ СХЕМА

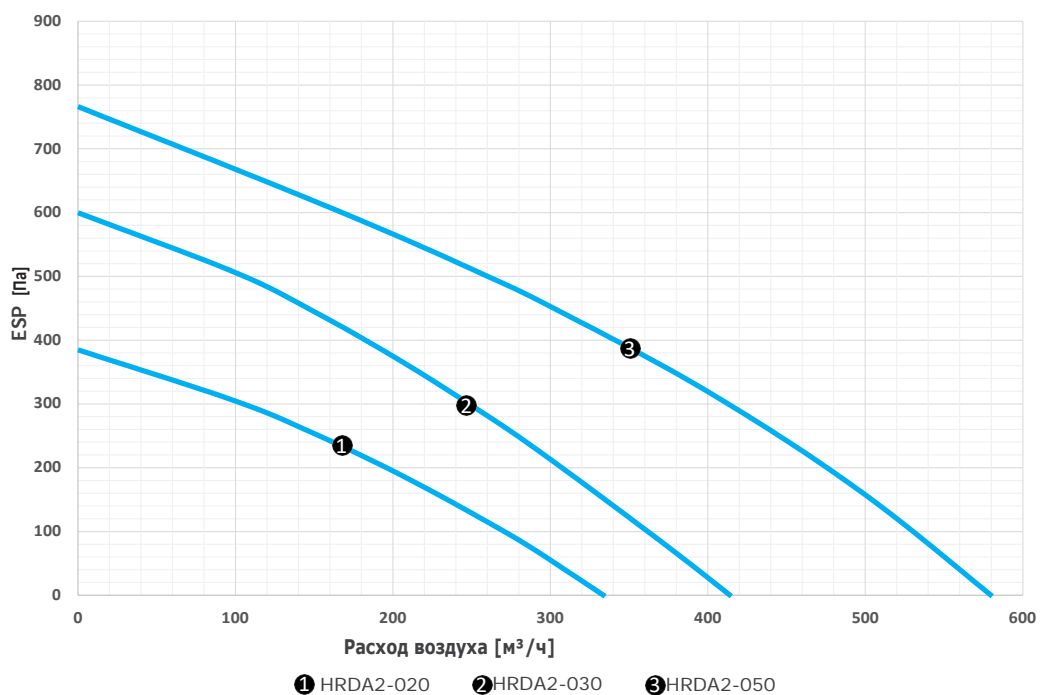


- ① - Вентилятор
- ② - Рекуперационный теплообменник
- ③ - Фильтр ISO COARSE 60% (G4)
- ④ - Электрический предварительный нагреватель
- ⑤ - Электрический нагреватель
- ⑥ - Отвод конденсата
- ⑦ - Предварительный Coarse 40% (G2 опция)



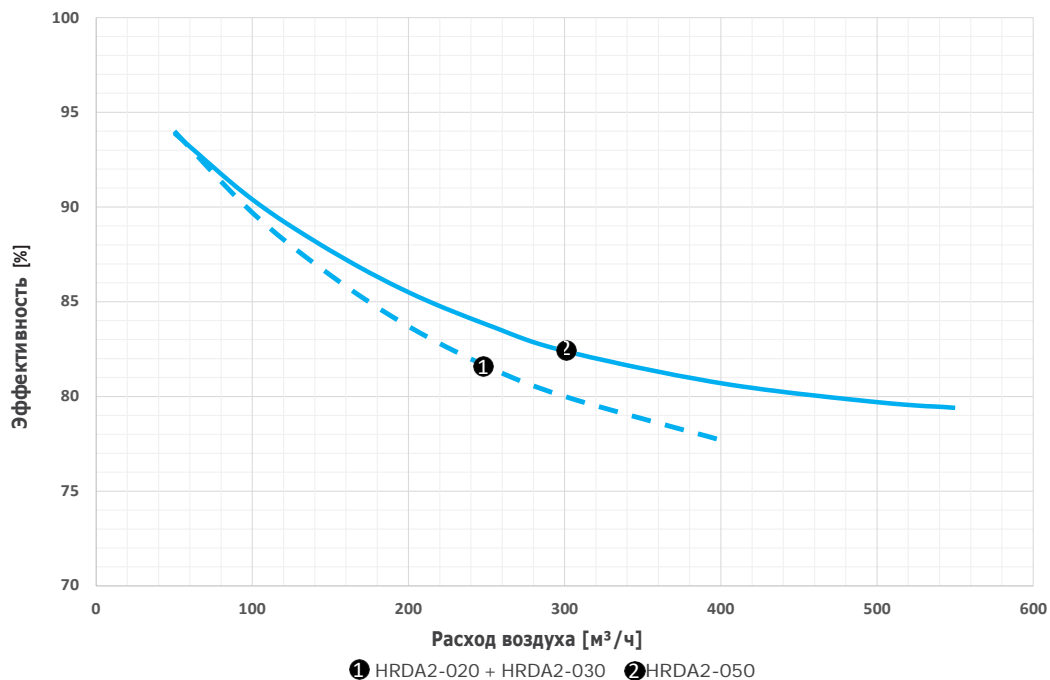
ОСНОВНЫЕ ПАРАМЕТРЫ

Характеристики производительности



Эффективность рекуператора:

В соответствии с EN13141-7 (со сбалансированным массовым расходом)
 Приточный воздух - Температура 5°C, Относительная влажность 80 %
 Вытяжной воздух - Температура 20°C, Относительная влажность 38 %

**ДЕЛЕГИРОВАННЫЙ РЕГЛАМЕНТ КОМИССИИ (EU) No 1254/2014**

Тип	Класс
HRDA2-020	A+
HRDA2-030	A
HRDA2-050	A

Основные технические параметры:

Тип	Расход воздуха [м³/ч]	Фаза [шт.]	Напряжение [В]	Частота [Гц]	Макс. мощность вентилятора [Вт]	Мощность предварительного нагревателя [кВт]	Мощность нагревателя [кВт]	Общий ток [А]	Вес [кг]
HRDA2-020... ES0C	200	1	230	50	120	0,8	-	4	50
HRDA2-020... EE1C	200	1	230	50	120	0,8	0,8	7,5	51
HRDA2-030... ES0C	300	1	230	50	170	0,8	-	4,5	50
HRDA2-030... EE1C	300	1	230	50	170	0,8	0,8	8	51
HRDA2-050... ES0C	500	1	230	50	240	1,6	-	7,9	70
HRDA2-050... EE1C	500	1	230	50	240	1,6	0,8	11,3	71

Характеристики шума:

HRDA2-020

Тип	Расход воздуха [м³/ч]	Давление [Па]	Уровень звуковой мощности в диапазоне частот LwA [дБ(A)]								В целом	
			63Hz	125Hz	250Hz	500Hz	1kHz	2kHz	4kHz	8kHz	L _{WA} [dB]	L _{PA} [dB] на 3m
HRDA2-020	200	150	24.6	39.7	51.4	44.4	38.7	37.3	28.4	21.6	52.8	31,3
	150		23.9	39.7	51.2	42.6	36.5	35.0	26.7	20.2	52.3	30,7
	100		23.5	37.1	48.5	39.2	33.7	32.1	24.9	19.0	49.5	27,9
	50		25.4	33.8	44.8	35.1	30.5	29.0	23.5	18.5	45.9	24,2

Воздуховод	Расход воздуха [м³/ч]	Давление [Па]	Уровень звуковой мощности в диапазоне частот LwA [дБ(A)]								В целом	
			63Hz	125Hz	250Hz	500Hz	1kHz	2kHz	4kHz	8kHz	L _{WA} [dB]	
EHA	200	150	41.9	49.9	52.2	41.9	41.4	39.6	31.8	17.8	55.0	
SUP			43.0	51.0	52.9	43.2	42.7	40.8	33.2	19.4	55.9	
ETA			47.4	54.8	59.9	49.6	44.0	46.4	41.2	30.1	61.8	
ODA			48.4	55.9	60.6	50.7	45.2	47.6	42.6	31.9	62.6	

HRDA2-030

Тип	Расход воздуха [м³/ч]	Давление [Па]	Уровень звуковой мощности в диапазоне частот LwA [дБ(A)]								В целом	
			63Hz	125Hz	250Hz	500Hz	1kHz	2kHz	4kHz	8kHz	L _{WA} [dB]	L _{PA} [dB] at 3m
HRDA2-030	300	150	32.5	40.7	50.4	58.1	49.5	47.1	37.8	32.0	59.6	38
	250		33.4	39.2	51.9	49.2	46.8	45.3	35.5	28.4	55.2	33,6
	200		33.1	37.7	50.8	45.2	44.3	42.9	33.4	26.1	53.2	31,6
	150		32.1	36.8	48.6	43.5	41.9	40.4	31.7	24.6	51.1	29,5

Воздуховод	Расход воздуха [м³/ч]	Давление [Па]	Уровень звуковой мощности в диапазоне частот LwA [дБ(A)]								В целом	
			63Hz	125Hz	250Hz	500Hz	1kHz	2kHz	4kHz	8kHz	L _{WA} [dB]	
EHA	300	150	50.1	57.4	58.9	56.4	54.6	51.2	43.1	33.4	63.6	
SUP			51.3	58.5	58.6	57.9	56.0	51.9	43.8	35.6	64.4	
ETA			53.9	60.9	63.8	67.1	56.0	58.0	54.5	49.4	70.2	
ODA			54.8	61.8	63.8	70.8	57.3	58.6	54.9	50.3	72.5	

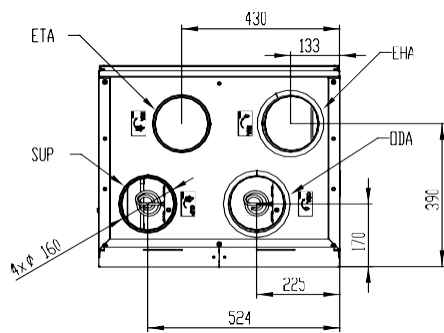
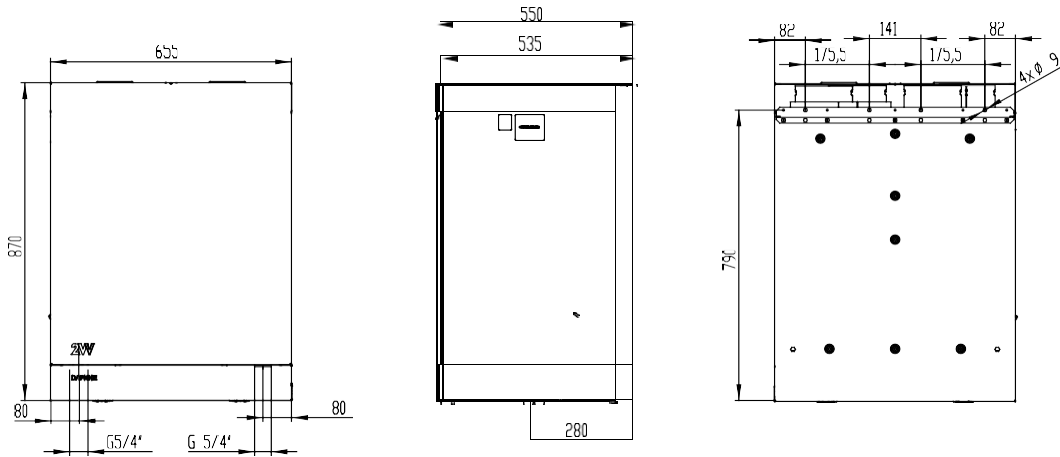
HRDA2-050

Тип	Расход воздуха [м³/ч]	Давление [Па]	Уровень звуковой мощности в диапазоне частот LwA [дБ(A)]								В целом	
			63Hz	125Hz	250Hz	500Hz	1kHz	2kHz	4kHz	8kHz	L _{WA} [dB]	L _{PA} [dB] at 3m
HRDA2-050	500	150	27.9	43.5	49.8	50.6	48.0	48.6	36.9	28.3	55.7	33,9
	400		29.1	42.4	46.7	49.3	44.4	45.8	32.0	23.9	53.4	31,5
	300		25.7	40.2	45.5	44.2	41.3	43.0	30.5	21.8	50.3	28,4
	200		23.4	39.1	45.0	39.6	38.3	40.3	30.5	21.4	48.3	26,4

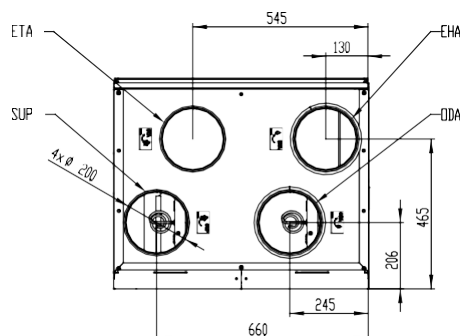
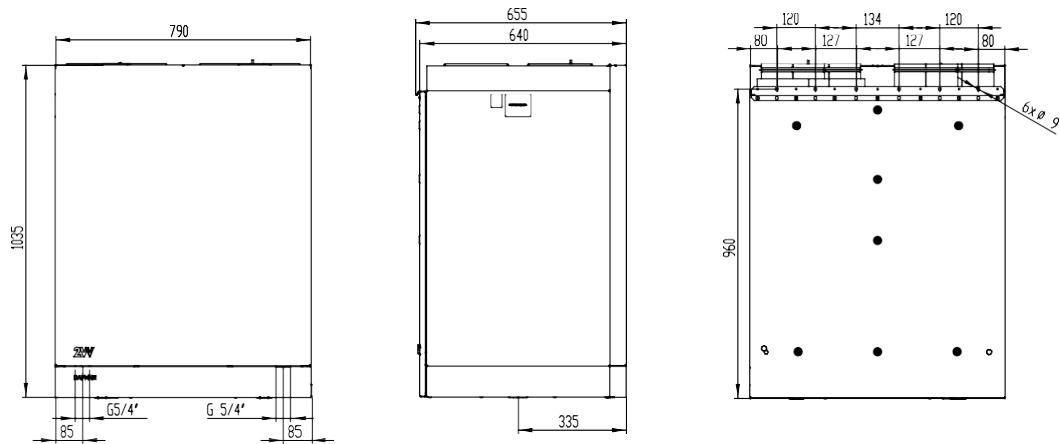
Воздуховод	Расход воздуха [м³/ч]	Давление [Па]	Уровень звуковой мощности в диапазоне частот LwA [дБ(A)]								В целом	
			63Hz	125Hz	250Hz	500Hz	1kHz	2kHz	4kHz	8kHz	L _{WA} [dB]	
EHA	500	150	43.2	51.6	50.6	50.6	47.7	50.2	42.9	35.8	57.7	
SUP			43.5	51.5	51.5	50.3	48.1	50.9	43.7	34.8	57.9	
ETA			48.7	57.1	57.3	57.2	55.3	58.4	53.7	49.2	64.8	
ODA			48.6	57.2	57.7	57.2	56.0	59.2	54.5	48.6	65.2	

РАЗМЕРЫ

HRDA2-020 + HRDA2-030

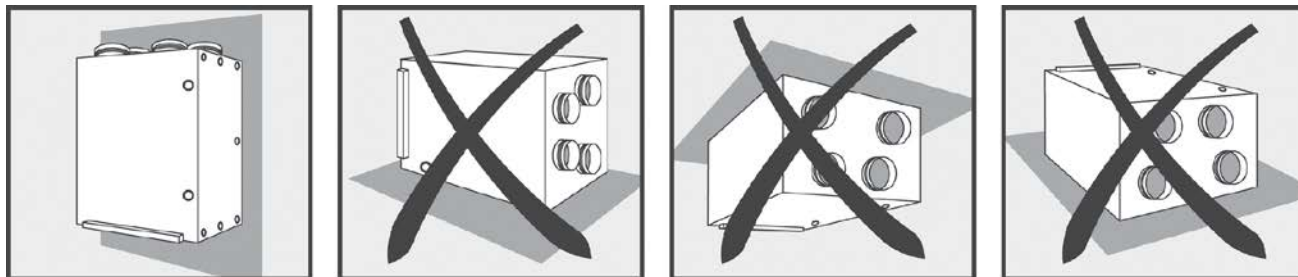


HRDA2-050



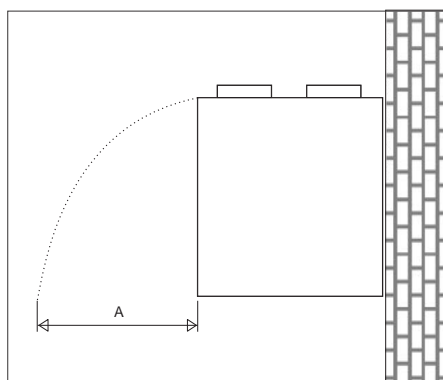
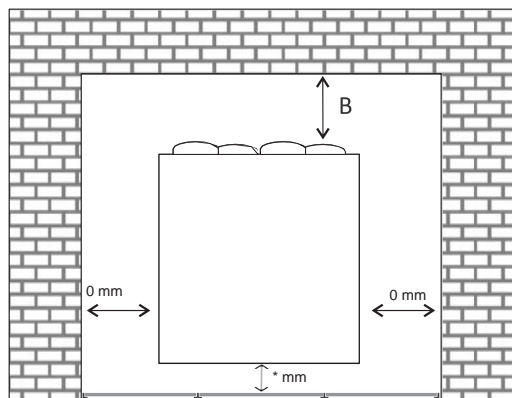


УСТАНОВКА И МОНТАЖ



- Устройство должно быть установлено так, чтобы к нему был достаточный доступ для проведения технического обслуживания, сервиса или демонтажа.

Необходимое пространство для сервиса



* Необходимо обеспечить достаточное пространство для подключения сифона.

Тип	Размер А (мм)	Размер В (мм)
HRDA2-020	500	350
HRDA2-030	500	350
HRDA2-050	600	500



УПРАВЛЕНИЕ

Описание управления - AirGENIO Comfort:

Comfort - Основные функции управления



- Сенсорное управление
- Плавное регулирование вентиляторов (0-10В)
- Плавное регулирование нагревателя (SSR)
- Плавное автоматическое регулирование предварительного нагревателя
- Интегрированный таймер (дневной, недельный)
- Опциональное подключение датчиков: CO2, RH, VOC (0-10В)
- Плавное регулирование байпаса(контроль температуры: естественное охлаждение (freecooling), защита от замерзания)
- Возможность установки offset вентиляторов (избыточное и разряженное давление)
- Индикация засорения фильтров
- Режим вентиляции CAV или DCV
- Функция BOOST - интенсивное проветривание при максимальной мощности в течение заданного периода
- Функция FREECOOLING - ночная вентиляция (естественное охлаждение)
- Функция снижения вентиляции в зависимости от датчика движения (PIR)
- АСУЗ (BMS) -подключение через ModBUS RTU / TCP, BACnet

2VW AirGENIO APP:

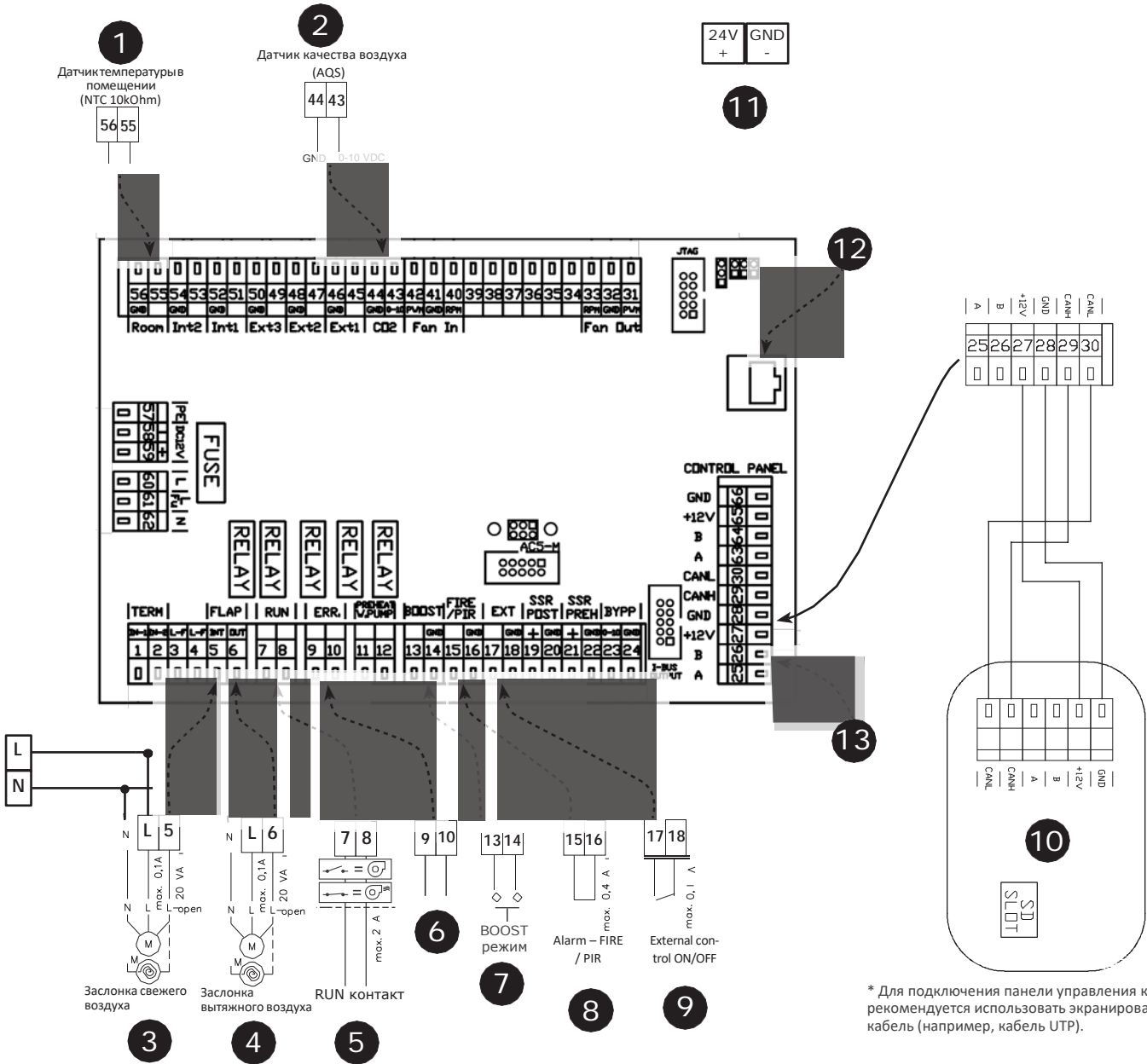


Управление продуктом 2VW в Ваших руках и под Вашим контролем ...

- Управление продуктом с вашего смартфона
- Информация о рабочем состоянии
- Уведомления: обслуживание, замена фильтра, состояние ошибок и т.д.
- Загрузите приложение 2VW AirGENIO и управляйте им со своего смартфона!



СХЕМА ПОДКЛЮЧЕНИЯ ПРИНАДЛЕЖНОСТЕЙ



* Для подключения панели управления к устройству рекомендуется использовать экранированный кабель (например, кабель UTP).

1	Датчик температуры в помещении (вход)
2	Датчик качества воздуха (вход)
3	Заслонка для свежего воздуха (L-in, L-out)
4	Заслонка для вытяжного воздуха (L-in, L-out)
5	RUN контакт (контакт реле)
6	ERROR контакт (контакт реле)
7	BOOST режим (вход)
8	Аварийный сигнал - ПОЖАР (вход) или PIR датчик присутствия (вход)
9	Внешнее управление ON/OFF
10	Пульт управления
11	блок питания 24 В
12	RJ45 plug - Ethernet, Modbus TCP, BACnet
13	Modbus RTU (A-25, B-26, 28 or 66-GND)



ПРИНАДЛЕЖНОСТИ

НЕОБХОДИМЫЕ ПРИНАДЛЕЖНОСТИ

Сифон для отвода конденсата

SK-AKS3

Сифон с механическим шариковым клапаном с резьбой для прямого подключения к устройству



РЕКОМЕНДУЕМЫЕ ПРИНАДЛЕЖНОСТИ

Предварительный фильтр

Предварительный фильтр COARSE 40% (G2) и рамка для предварительного фильтра

Тип	COARSE 40% (класс G2 - опция)	Рамка предварительного фильтра*
HRDA-020	HRDA2-20-30-FI-G2	HRDA2-20-30-G2-RA
HRDA-030		
HRDA-050	HRDA2-50-FI-G2	HRDA2-50-G2-RA

Фильтры

Сменные фильтры различных классов фильтрации.



Тип	COARSE 60% (класс G4 - стандарт)	COARSE 90% (класс M5 - опция)	ePM1, 60% (класс F7 - опция)
HRDA-020	HRDA2-20-30-FI-G4	HRDA2-20-30-FI-M5	HRDA2-20-30-FI-F7
HRDA-030			
HRDA-050	HRDA2-50-FI-G4	HRDA2-50-FI-M5	HRDA2-50-FI-F7

Датчик CO2

CI-CO2-R

Пространственный датчик концентрации CO2. Используется для автоматической вентиляции.



Датчик RH

CI-RH-R

Пространственный датчик концентрации относительной влажности. Используется для автоматической вентиляции.



Датчик CO2

CI-CO2-M

Датчик концентрации углекислого газа в помещении с аналоговым выходом 0-10V. Значения могут быть прочитаны через Modbus.



Датчик RH

CI-RH-M

Датчик концентрации относительной влажности в помещении с аналоговым выходом 0-10V. Значения могут быть прочитаны через Modbus.





ПРИНАДЛЕЖНОСТИ

Канальный датчик

CO2: CI-EE850-C3xx-FP - служит для контроля концентрации CO2. Компактный корпус позволяет легко установить датчик в вентиляционном канале.



Канальный датчик относительной влажности:

CI-LCN-FTK140VV - каналный датчик для измерения относительной влажности в воздушных системах.



AQS Multi

VMC-02VJ04

Устройство контроля качества воздуха. Напряжение 0-10В постоянного тока для управления системой вентиляции. Для того, чтобы определить, каким образом необходимо контролировать систему вентиляции, устройство получает входные данные от одного или более устройств управления с помощью беспроводной связи.



VMC-02VJ04

Центральный модуль для беспроводных датчиков

CO2 - датчик концентрации двуокиси углерода. Устройство передает информацию о состоянии системы к центральному контроллеру управления с помощью беспроводной связи.

VMS-02C05

Беспроводной датчик CO2,
400-2000 ppm, ~230В



RH - датчик относительной влажности для систем вентиляции. Устройство передает информацию о состоянии системы к центральному контроллеру управления с помощью беспроводной связи. Питание от батареек.

VMS-02HB04

Беспроводной датчик влажности,
0-100% RH, 2xAA



VMN-02LM04 - пользовательский элемент управления для вентиляционных систем.

Устройство передает информацию к центральному контроллеру управления с помощью беспроводной связи. Питание от батареек.

VMN-02LM04

Беспроводное управление,
1xCR2032





ПРИНАДЛЕЖНОСТИ

Сервопривод

SERVO-TD-04-230-1 -необходим для управления запорным клапаном.



Запорный клапан

KRTK-A - закрывающийся клапан для полного закрытия входного канала.



Тип	Запорный клапан
HRDA2-020	KRTK-A160
HRDA2-030	KRTK-A160
HRDA2-050	KRTK-A200

Обратная заслонка

RSKR-Z - предназначена для предотвращения обратного потока воздуха в вентиляционных системах.



Тип	Заслонка
HRDA2-020	RSKR-Z160
HRDA2-030	RSKR-Z160
HRDA2-050	RSKR-Z200

Муфта соединения

MK - соединительная муфта для облегчения снятия блока при техническом обслуживании и для устранения вибрации в канале.



Круглый глушитель

SVGLX



Тип	Круглый шумоглушитель
HRDA2-020	SPTGLX-1,0-160
HRDA2-030	SPTGLX-1,0-160
HRDA2-050	SPTGLX-1,0-200

Подставка

HRDA2-BASE-xxx



Тип	Подставка	Габариты (Ш x Г x В)
HRDA2-020	HRDA2-BASE-300	670 x 492 x 350
HRDA2-030		
HRDA2-050	HRDA2-BASE-500	810 x 592 x 350



ПРИНАДЛЕЖНОСТИ

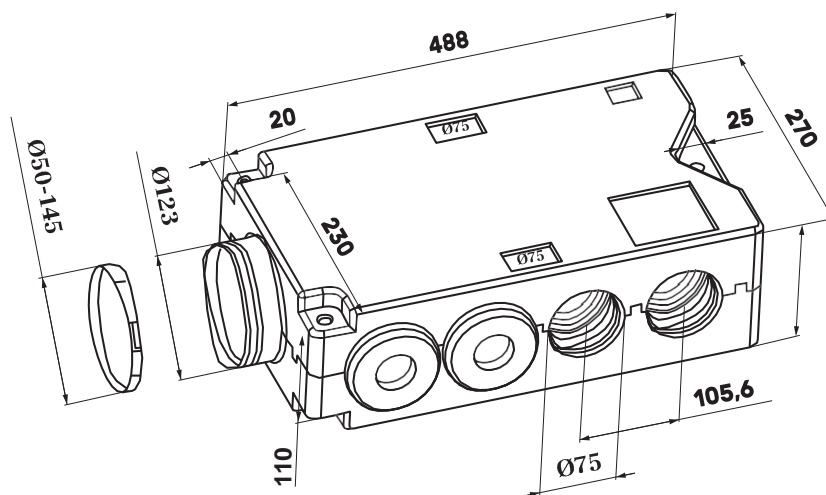
РЕКОМЕНДУЕМЫЕ ПРИНАДЛЕЖНОСТИ

**Распределительная коробка
ROZ-EPP-125**



Коллектор/распределитель – распределительный блок, предназначенный для разделения воздуха. Способствует распределению воздуха к восьми воздуховодам. Позволяет решить проблему перехода из гибкого воздуховода (напр. Isovac, Sonovac, Semivac и Aluv DN125) в флекси (сгибающиеся) трубки Duotec. К данному коллектору/распределителю можно подсоединить восемь флекси (сгибающихся) трубок Duotec. Для достижения правильной позиции флекси (сгибающейся) трубки её необходимо закрепить вложением в распределительный блок до появления трёхкратного щелчка. Коллектор/распределитель предназначен для эксплуатации во внутреннем базовом помещении с целью распределения чистого воздуха, освобождённого от грубой пыли, жиров, химических испарений и других загрязнений с температурой до 40 °С.

Материал: коллектор/распределитель изготовлен из экструдированного полипропилена чёрного цвета и не является несущим. В комплект входит: Распределительный блок (диаметр шейки подсоединения 125 мм), четыре съёмные заглушки.

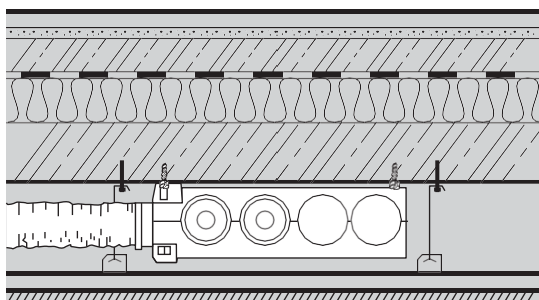




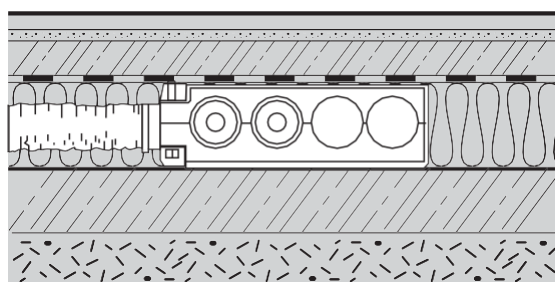
УСТАНОВКА И МОНТАЖ

Распределительный блок можно повесить под потолок при помощи трёх резьбовых стержней или вмонтировать в пол (необходимо покрыть слоем для распределения нагрузки).

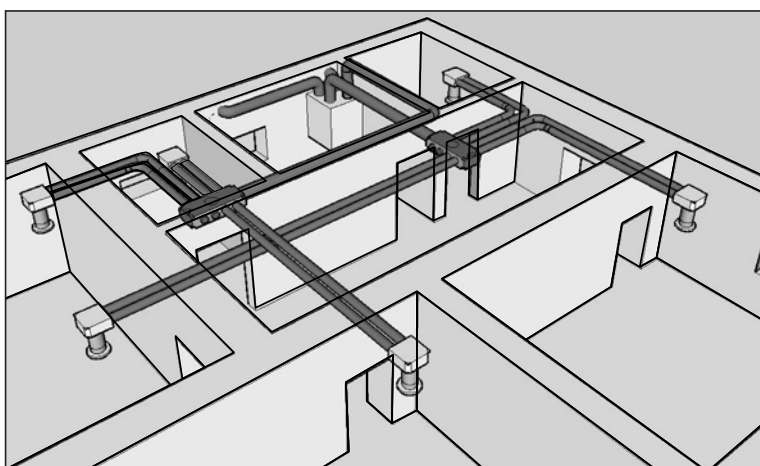
Инсталляция под потолок



Инсталляция в пол



Пример инсталляции



ОБЪЯСНЕНИЕ ОБОЗНАЧЕНИЙ

ROZ-EPP-125

125 – диаметр подсоединения 125 мм

ROZ-EPP – распределитель универсальный, EPP, 8 выходов



ПРИНАДЛЕЖНОСТИ

Рекомендуемые принадлежности

Флекси ЭП трубки Duotec
ROZ-DUOTEC 075/061

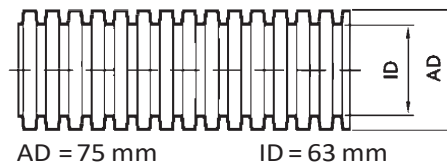


ОСНОВНЫЕ ХАРАКТЕРИСТИКИ

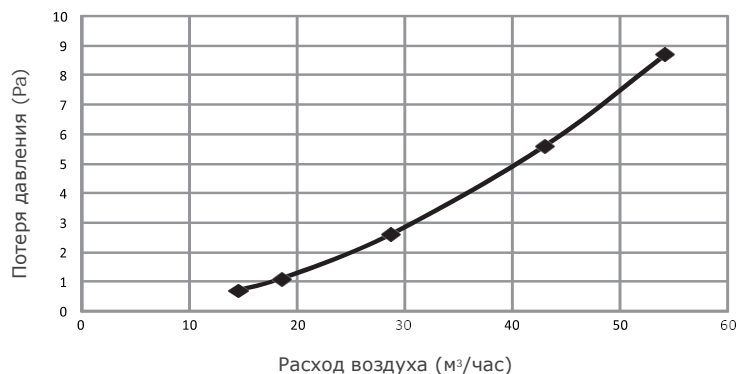
Флекси (сгибающиеся) трубки Duotec предназначены для подачи и отвода чистого воздуха, освобождённого от грубой пыли, жиров, химических испарений и других загрязнений. Трубки удобно использовать в системах вентиляции с рекуперационными установками. Рекомендуем установку трубок осуществлять при температуре выше 0 °С! Рекомендуемый расход воздуха составляет 15–30 м³/час. Материал: используемый материал не загрязняет окружающую среду и является стойким по отношению почти ко всем веществам (алкоголь, жиры, минеральные масла, топлива). И только сильно концентрированные кислоты могут повредить ЭП трубки. Гидравлический тест 450 N. Размеры воздуховода соответствуют требованиям DIN EN 50086-24. В комплект входит 50 м рулон с двумя заглушками и одним соединительным рукавом.



ГЛАВНЫЕ ПАРАМЕТРЫ



Потеря давления на 1 м длины трубки



ОБЪЯСНЕНИЕ ОБОЗНАЧЕНИЙ

ROZ-DUOTEC075/061

ROZ-DUOTEC 075/061 – ROZ-DUOTEC флекси (сгибающиеся) трубки DUOTEC ЭП, диаметр 075/061мм, длина 50 м



ОБЪЯСНЕНИЕ ОБОЗНАЧЕНИЙ

HRDA2-020 U X CB E 44-E E1 C-O A O

O	Дополнительный код
A	Версия
A	Стандарт
O	Покрытие поверхности
O	Стандарт RAL 9016
C	Регулирование
C	AirGENIO Comfort
E1	Встроенный нагреватель
S0	Без нагревателя
E1	Электрический нагреватель
E	Предварительный нагреватель
E	Электрический предварительный нагреватель
44	Фильтрация (приток / вытяжка)
44	Вход G4 ISO COARSE 60% Выход G4 ISO COARSE 60%
E	Тип вентиляторов
E	ЕС двигатель
CB	Рекуперационный теплообменник
CB	Противоточный алюминиевый теплообменник с байпасом
X	Доступ к устройству
X	Универсальный
U	Установка
U	Подсоединение воздуховодов сверху
020	Номинальный расход воздуха
020	Номинальный расход 200 м³/ч
030	Номинальный расход 300 м³/ч
050	Номинальный расход 500 м³/ч
HRDA2	Тип
HRDA2	Рекуперационная установка <i>DAPHNE</i>