

LOT6

2018

ec

Технология

## ВЫТЯЖНЫЕ ВЕНТИЛЯТОРЫ

MPC...E/D/EC/E T/D T/EC T | MPS...EC/E/D | MPX

Вытяжные вентиляторы **ruck** соответствуют широкому ряду требований. Могут применяться как для решения стандартных, так и специальных задач вентиляции, например, использоваться для удаления воздуха из кухонных помещений. Все вытяжные вентиляторы оптимизированы в соответствии с высокими требованиями в отношении герметичности согласно стандарту DIN EN 1886, а благодаря применению двухслойной тепловой изоляции значительно снижено выпадение жиросодержащего конденсата из воздуха. Встроенные рабочие колеса с загнутыми назад лопатками имеют высокий статический КПД и предоставляют простой доступ для контроля и чистки. Вытяжные вентиляторы **ruck** могут комплектоваться АС-двигателями, управляемыми по напряжению или предназначенными для применения с преобразователем частоты, или высокоэффективными ЕС-двигателями.

### Область применения

Вытяжные вентиляторы для транспортировки удаляемого из кухонных помещений воздуха с высоким содержанием жировых загрязнений, максимально допустимая температура среды — 120 °С. Вытяжные агрегаты для установки в системах вытяжной вентиляции с максимальной температурой транспортируемой среды — 80 °С.

### Двигатель | Система управления | Регулировка

Агрегаты серии **MPS...EC**, **MPC...EC**, **MPC...EC T** оснащаются высокоэффективными ЕС-двигателями, которые допускают плавное регулирование с помощью сигнала 0–10 В. Асинхронные конденсаторные двигатели, которыми комплектуются агрегаты серии **MPX**, **MPS**, **MPC...E** и **MPC...ET**, рассчитаны на управление по напряжению с помощью трансформатора (до типоразмера 500). Валы трехфазных двигателей степени защиты IP 55, встраиваемых в вытяжные вентиляторы серии **MPS...D**, **MPC**, **MPC...D T**, оснащаются специальными уплотнениями, которые препятствуют проникновению масла и воды к внутренним компонентам. При эксплуатации в странах, не входящих в состав ЕС, вытяжные вентиляторы серии **MPS...D**, **MPC...D**, **MPC...D T** могут подключаться непосредственно к сети напряжением 400 В. Вентиляторы **MPS...D**, **MPC...D** и **MPC...D T** могут быть заказаны с работы с преобразователем частоты в IP20 (внутренняя установка) или IP66 (наружная установка). Двигатели и преобразователи частоты сконструированы таким образом, чтобы обеспечивалась компенсация рабочих характеристик между 2- и 4-полюсными электродвигателями с повышенной и пониженной частотой вращения. Защита двигателя с помощью встроенного термостатического выключателя (АС-двигатели) или внутреннего электронного устройства контроля температуры (ЕС-двигатели).

### ШУМ

Агрегаты серии **MPS**, **MPC** и **MPC...T** оснащаются высококачественной изоляцией толщиной 40 мм, которая защищена стекловолоконным материалом и перфорированным листом и соответствует классу строительных материалов А1 согласно DIN EN 13501-1. Кроме того, данная изоляция способствует улучшению шумовых и тепловых характеристик агрегата. Дополнительное снижение рабочего шума обеспечивает использование ЕС-электродвигателей с возможностью плавного регулирования.

### Корпус

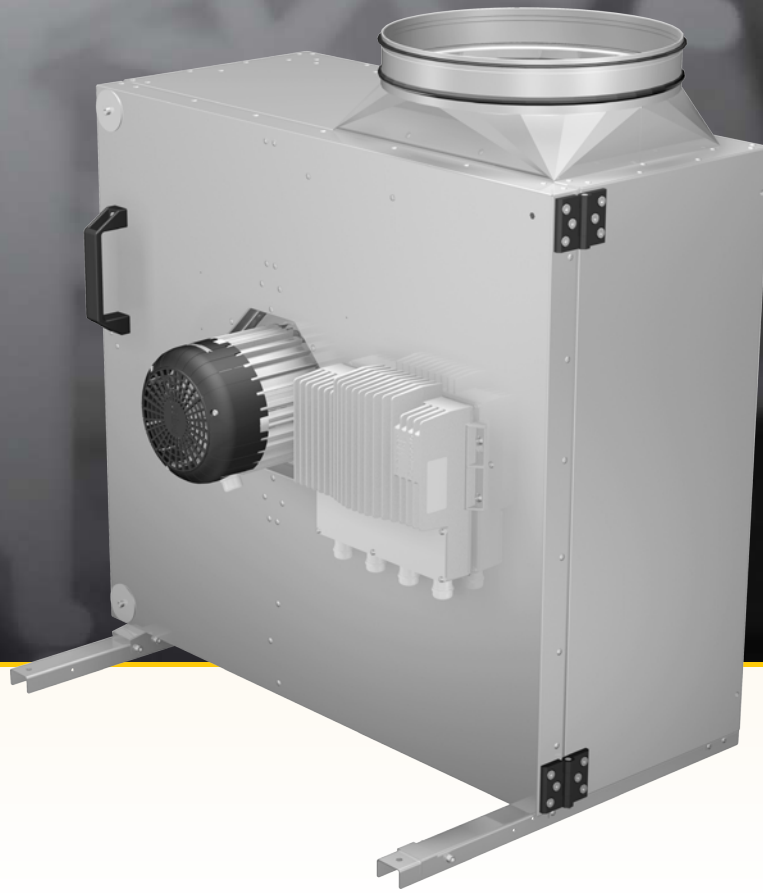
Корпус с двухслойной оболочкой из оцинкованного стального листа, с повышенной герметичностью. Дополнительную гибкость применения обеспечивают агрегаты серии **MPC** и **MPS** с тремя возможными направлениями подачи воздуха и **MPC...T** с двумя направлениями подачи. Соответствующая конфигурация может быть очень просто выбрана по месту монтажа. При использовании поддона для сбора жира подача воздуха должна быть направлена вверх.

### Рабочее колесо

Оптимизированное с точки зрения КПД центробежное рабочее колесо с загнутыми назад лопатками и круглый диффузор, что наряду с высоким КПД также обеспечивает и низкий уровень шума. Балансировка выполнена в двух плоскостях, качество балансировки — G 6.3 в соответствии с DIN ISO 1940.

### Электрические подключения

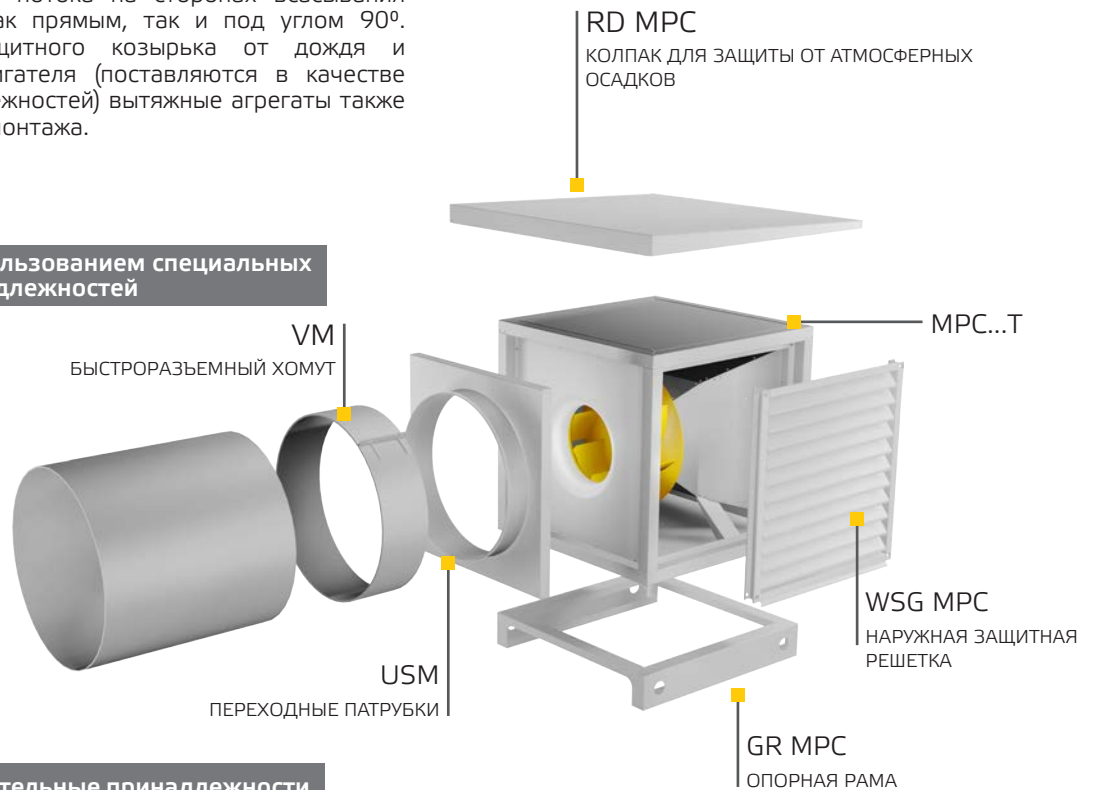
Осуществляется стандартным образом к установленной на корпусе клеммной коробке со степенью защиты IP 44.



### Сборка

Направление воздушного потока на сторонах всасывания и подачи может быть как прямым, так и под углом 90°. При использовании защитного козырька от дождя и крышки для защиты двигателя (поставляются в качестве дополнительных принадлежностей) вытяжные агрегаты также подходят для наружного монтажа.

### Пример монтажа с использованием специальных дополнительных принадлежностей



### Электрические дополнительные принадлежности



■ SEN CO2 - Датчик CO2



■ MTP 20 - Потенциометр 10 Ω



■ CON P1000 - Устр. поддерж. постоянного давления



■ TEM... - 5-Ступенчатый трансформатор



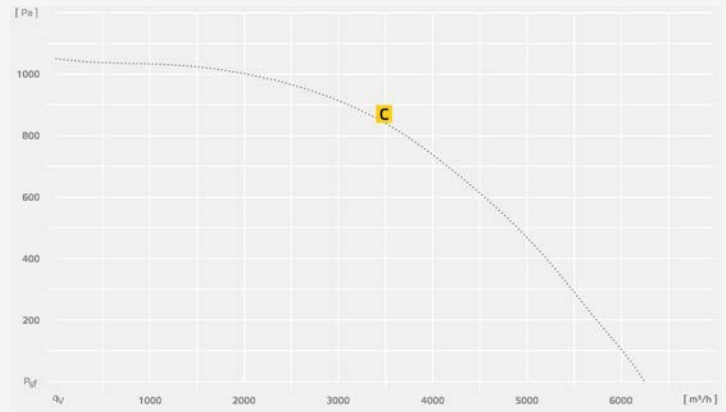
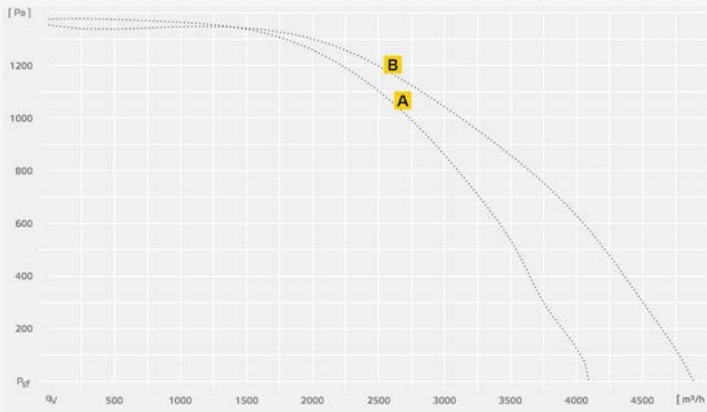
■ TDM... - 5-Ступенчатый трансформатор



■ FU... - Частотный преобразователь

# MPS...EC

- Энергоэффективный изолированный вентилятор для кухонного вытяжного оборудования
- Удаление содержащего жир воздуха из кухни, температура среды до 80 °C
- Рабочее колесо центробежного вентилятора с загнутыми назад лопатками
- Корпус с двухслойной оболочкой из оцинкованного стального листа
- Три возможных направления подачи воздуха
- Встроенный поддон для сбора жира с клапаном для слива конденсата
- Высокоэффективные ЕС-вентиляторы
- Плавное регулирование с помощью сигнала 0-10 В
- Расположение двигателя вне воздушного потока (VDI 2052)



A Тип		B Тип	
<b>MPS 280 EC 20</b>		<b>MPS 315 EC 21</b>	
136074		139638	
230V ~ 50 Hz	5,7 A	230V ~ 50 Hz	6,3 A
88/88/77 db(A)	1246 W	85/85/74 db(A)	1385 W
4090 m³/h	60,7 %	4885 m³/h	61,9 %
136832	38,1 kg	136832	49,0 kg
0-10V		0-10V	

C Тип	
<b>MPS 400 EC 21</b>	
139717	
230V ~ 50 Hz	6,1 A
81/83/74 db(A)	1342 W
6245 m³/h	64,5 %
139837	64,0 kg
0-10V	



<b>MTP 20</b>	<b>MTP 20</b>
128146	128146
<b>CON P1000</b>	<b>CON P1000</b>
115259	115259
<b>GS 03</b>	<b>GS 03</b>
107633	107633
<b>CLIMASET 01</b>	<b>CLIMASET 01</b>
111314	111314
<b>WSH MPS EC 01</b>	<b>WSH MPS EC 02</b>
136117	135999
<b>VM 315</b>	<b>VM 355</b>
102652	102653
<b>WK MPS 07</b>	<b>WK MPS 07</b>
127953	127953
<b>RSK 315</b>	<b>RSK 355</b>
102664	102665
<b>RSK 315D</b>	<b>RSK 355D</b>
113489	113491

<b>MTP 20</b>
128146
<b>CON P1000</b>
115259
<b>GS 03</b>
107633
<b>CLIMASET 01</b>
111314
<b>WSH MPS EC 03</b>
136001
<b>VM 355</b>
102653
<b>WK MPS 07</b>
127953
<b>RSK 355</b>
102665
<b>RSK 355D</b>
113491

- Потенциометр Стр. 138
- Устр. поддерж. постоянного давления Стр. 133
- Сетевой выключатель Стр. 131
- Климасет Стр. 129
- Защитный колпак от осадков Стр. 124
- Быстроразъемный хомут Стр. 117
- Настенная консоль Стр. 124
- Обратный клапан Стр. 117
- Обратный клапан с уплотнителем Стр. 117

