



без нагревателя



водяной нагреватель



электрический нагреватель



## ОСНОВНЫЕ ХАРАКТЕРИСТИКИ

- Исполнение длиной 2,5 м
- **Расход воздуха до 4700 м<sup>3</sup>/ч** (ISO 27 327-1)
- Конструкция регулируемых выдувных ламелей обеспечивает оптимальную мощность воздушного потока
- Очень тихая работа и при полной мощности благодаря изолированному корпусу
- AirGENIO control (CO, SU)
- Простота инсталляции
- Стандартное исполнение корпуса RAL9016 (по запросу можно выбрать любые цвета из палитры RAL)

Вертикальная воздушная завеса с универсальным дизайном для правосторонней и левосторонней установки с применением в таких помещениях как банки, административные здания, рестораны и торговые центры с рекомендуемой шириной дверного проема до 4 метров.

Воздушная завеса **VENESSE** предназначена для эксплуатации в помещениях с сухой средой при температуре окружающего воздуха в пределах от +5 °C до +35 °C и относительной влажностью до 80 %. Служит для подачи воздуха без грубой пыли, жиров, химических испарений и других загрязнений. Завеса имеет степень электрической защиты IP 20. Подбор и проект установки воздушной завесы должен всегда выполняться проектировщиком систем вентиляции и отопления.



**ГЛАВНЫЕ ПАРАМЕТРЫ**

Завесы с электрическим нагревателем оснащены защитным термостатом с автоматическим сбросом и аварийным термостатом с ручным сбросом. Водяные теплообменники предназначены для максимальной рабочей температуры воды +100 °С и максимальным рабочим давлением 1,6 МПа.

Тип	Рекомендуемая высота установки [м]	Расход воздуха [м³/ч] <sup>*1</sup>			Акустическое давление [дБ(А)] <sup>*2</sup>			Звуковая мощность [дБ (А)] <sup>*3</sup>
		Скорость 3	Скорость 2	Скорость 1	Скорость 3	Скорость 2	Скорость 1	
VCV-B-25S	4,0	4700	3400	2450	54,9	48,8	41	75,7
VCV-B-25E		4600	3300	2400	54,5	48,3	40,4	75,7
VCV-B-25F		4600	3300	2400	54,5	48,3	40,4	75,7
VCV-B-25W		4350	3100	2200	54,0	47,7	39,6	75,7

\*1 Расход воздушного потока согласно ISO 27327-1

\*2 Акустическое давление, измеряемое на расстоянии 3 м от устройства при максимальной скорости двигателя. Коэффициент направленности Q: 2.

\*3 Измерение мощности звука (LWA) в соответствии с ISO 27327-2.

Тип	Выходная мощность нагревателя [кВт]		Общая потребляемая мощность [кВт]	Общее напряжение/ток [В/А]	Напряжение / ток двигателя [В/А]	Увеличение температуры воздуха Δt [°C] <sup>*4</sup>	Частота [Гц]	Вес [кг] <sup>*3</sup>
	1 уровень	2 уровень						
VCV-B-25S	-	-	1,65	230/7	230/6,5	-	50	95
VCV-B-25E	13	24,0	25,65	400/42	230/6,5	15,5 <sup>*1</sup>	50	103
VCV-B-25F	19	36,0	37,65	400/59,2	230/6,5	23,3 <sup>*1</sup>	50	103
VCV-B-25W	-	50,1 <sup>*2</sup>	1,65	230/7	230/6,5	34,4	50	104

\* При максимальном расходе воздуха и максимальной мощности нагревателя

\*2 Температура входящего воздуха +18°C, градиент температуры воды 90/70 °С, максимальная скорость вентилятора.

\*3 Вес с блоком управления.

**Параметры водяного теплообменника**

Тип	Расход воздуха	Мощность нагревателя	Температура на выходе	Потеря давления	Расход воды
	[м³/ч] <sup>*</sup>	[кВт]	[°C]	[кПа]	[л/с]
<b>Параметры водяного теплообменника при градиенте температуры воды 60/40 °C</b>					
VCV-B-25W	4350	24,2	34,6	19	0,3
<b>Параметры водяного теплообменника при градиенте температуры воды 70/50 °C</b>					
VCV-B-25W	4350	32,9	40,6	34	0,4
<b>Параметры водяного теплообменника при градиенте температуры воды 80/60 °C</b>					
VCV-B-25W	4350	41,5	46,5	52	0,5
<b>Параметры водяного теплообменника при градиенте температуры воды 90/70 °C</b>					
VCV-B-25W	4350	50,1	52	73	0,6

\* Температура входящего воздуха: +18 °C

**Рекомендуемые 2-х ходовые клапаны для завес с водяным теплообменником**

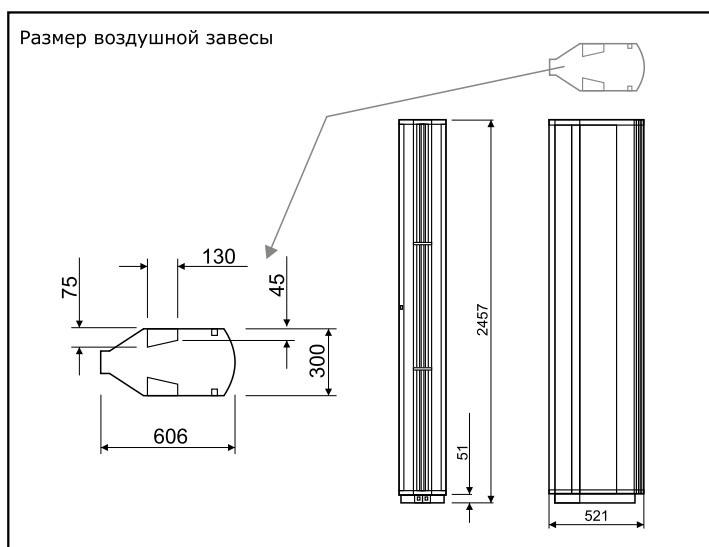
Тип	Модуль управления	90/70 °C	80/60 °C	70/50 °C	60/40 °C
		2-х ходовой			
VCV-B-25W	COMFORT	ZV2-230-08,0-20	ZV2-230-08,0-20	ZV2-230-08,0-20	ZV2-230-08,0-20
	SUPERIOR	ZV2-024-08,0-20	ZV2-024-08,0-20	ZV2-024-08,0-20	ZV2-024-08,0-20

**Рекомендуемые 3-х ходовые клапаны для завес с водяным теплообменником**

Тип	Модуль управления	90/70 °C	80/60 °C	70/50 °C	60/40 °C
		3-х ходовой			
VCV-B-25W	COMFORT	ZV3-230-21,0-20	ZV3-230-21,0-20	ZV3-230-21,0-20	ZV3-230-21,0-20
		RT-3-07	RT-3-07	RT-3-07	RT-3-07
	SUPERIOR	ZV3-024-10,0-25	ZV3-024-10,0-25	ZV3-024-10,0-25	ZV3-024-10,0-25

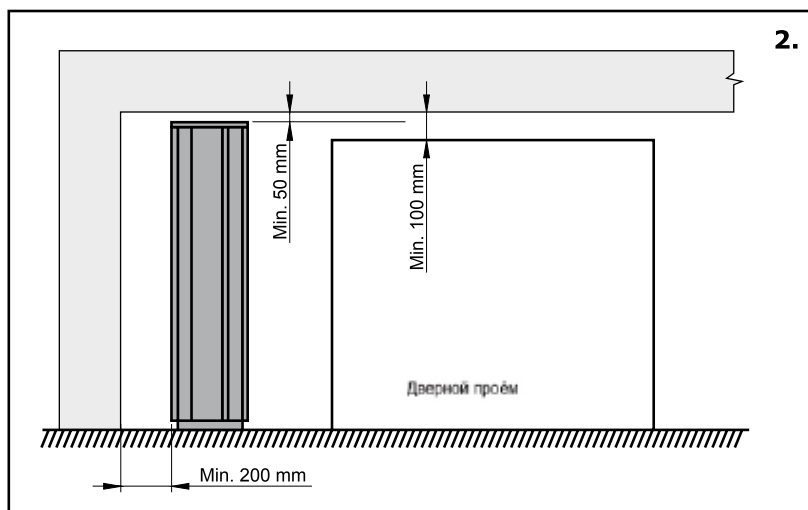
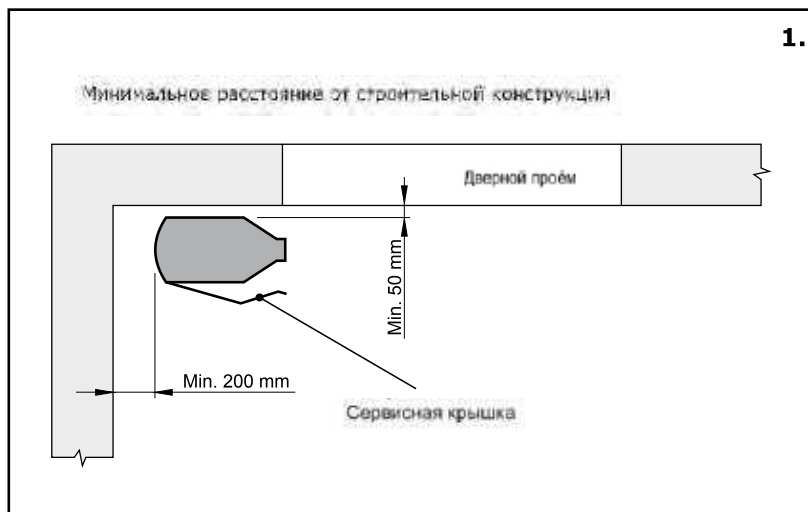


**РАЗМЕРЫ**



**УСТАНОВКА И МОНТАЖ**

- завеса VENESSE предназначена для инсталляции в вертикальном положении
- завесу необходимо расположить как можно ближе к кромке дверного проёма см. рис. 1.
- для правильной работы рекомендуется выбирать завесу так, чтобы ее высота превышала высоту дверного проема на 100 мм (см. рис. 2)
- крепёжный кронштейн и его крышки входят в комплект поставки. Все необходимые подключения, как подвод электрической энергии, воды, коммуникационного кабеля и т. д. осущетвляются через монтажный кронштейн.
- подсоединение можно осуществить и сверху, через специальное отверстие в верхней части корпуса завесы
- для правильной работы завесы необходимо соблюдать все указанные расстояния от окружающих предметов, см. рисунок 1 и 2
- универсальный дизайн завесы позволяет осуществлять правосторонний и левосторонний монтаж. Сервисная крышка панели обслуживания должна быть всегда расположена со стороны помещения.



### УПРАВЛЕНИЕ

Воздушная завеса **VENESSE** производится с управлением COMFORT или SUPERIOR (CO и SU).  
Основные различия между типами управления приведены в таблице ниже.



УПРАВЛЕНИЕ

Обзор функций и подключений датчиков



AirGENIO управление		COMFORT	SUPERIOR
	Тип управления	Сенсорный дисплей	Сенсорный дисплей
	Режим	Ручной/Автоматический	Ручной/Автоматический
	Регулирование воздушного потока	3 скорости	3 скорости
	Регулирование мощности электрического нагревателя	ВЫКЛ / Уровень 1 / Уровень2	НЕТ
	Регулирование мощности водяного нагревателя	ВКЛ/ВЫКЛ	0-10В
	Защита от замерзания водяного теплообменника	ДА	ДА
	Возможность подсоединения дверного контакта	ДА (12В)	ДА (12В)
	Внешнее управление	ДА	ДА
	Измерение температуры	ДА (NTC)*	ДА (NTC)*
	Соединение воздушных завес	ДА – максимум 10+1 шт.	ДА – максимум 10+1 шт.
	Индикация выбранной функции	ДА (Дисплей)	ДА (Дисплей)
	Подключение пульта управления к воздушной завесе	Коммуникационный кабель (УТР)	Коммуникационный кабель (УТР)
	Режим самообучения	НЕТ	ДА
	Подключение BMS	Modbus RTU	Modbus RTU, Modbus TCP, BACnet
	Контакт индикации неисправности	ДА	ДА
	2-й пульт управления	ДА	ДА

\* Датчик температуры входит в стандартную комплектацию. Температура отображается на дисплее.





**АКСЕССУАРЫ**

*Более подробную информацию можно найти на соответствующей странице в каталоге*

**НЕОБХОДИМЫЕ АКСЕССУАРЫ**

Только для завес с водяным теплообменником.

**2-х или 3-х ходовой клапан с сервоприводом (230В)**

**ZV2-230-xx,x-xx**

**ZV3-230-xx,x-xx**

*(для управления CO)*



**3-ходовой клапан с сервоприводом RT**

**RT-3-07 (K<sub>vs</sub> 07)**

*(для управления CO)*



**2-х или 3-х ходовой клапан с сервоприводом (0-10В)**

**ZV2-024-xx,x-xx**

**ZV3-024-xx,x-xx**

*(для управления SU)*



**Магнитный дверной контакт (12В)**

**DK-1**



**Магнитный дверной контакт (12В) в металлическом корпусе с высокой защитой от механических повреждений**

**DK-B-3**



**Комнатный термостат**

**TER-P**



**Гибкие соединительные шланги**

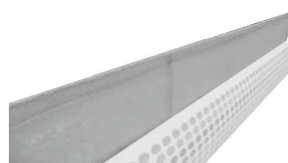
**OH-xxx**



**Фильтр только для типов завес**

**VCV-B-25S и VCV-B-25W**

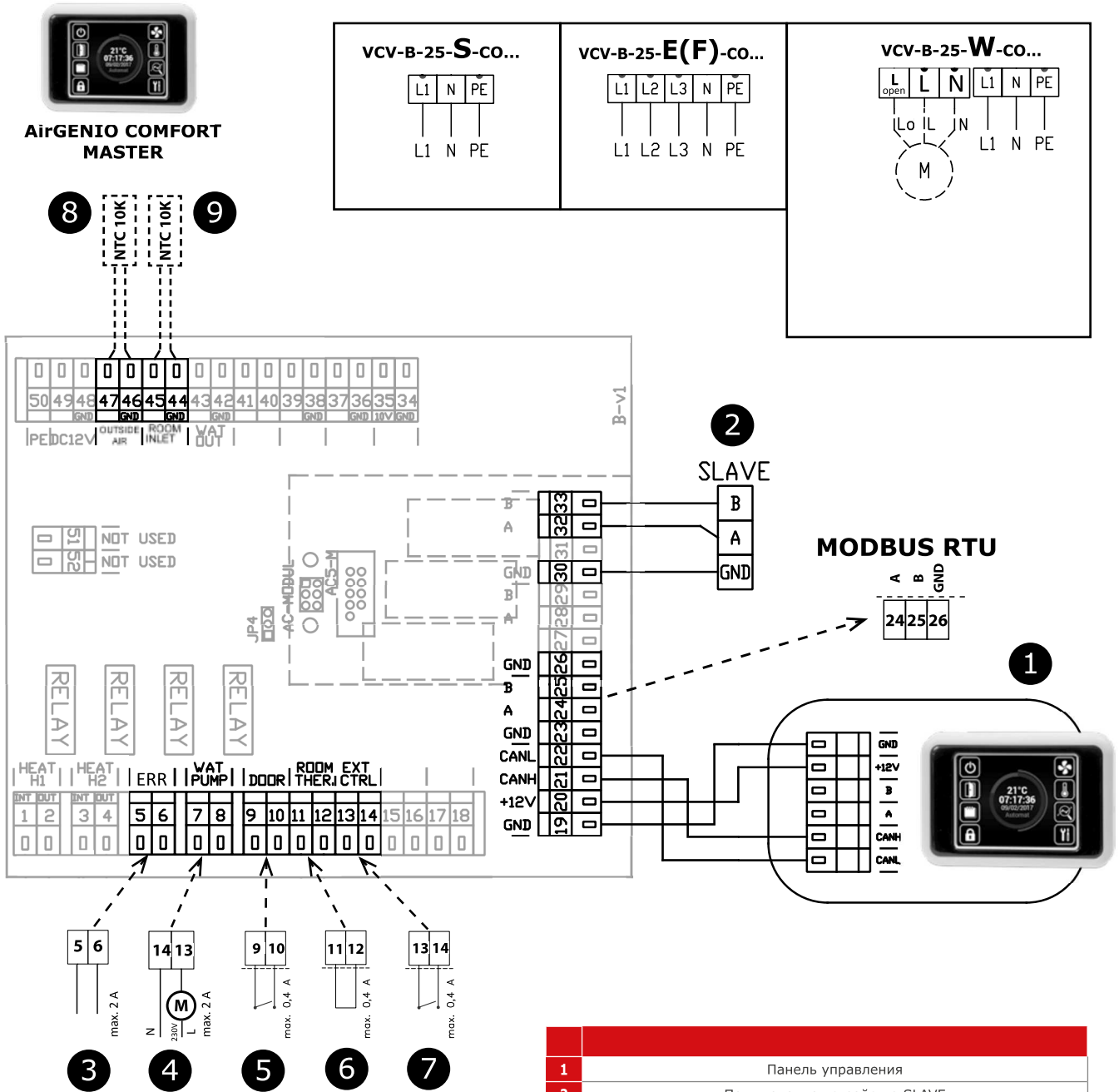
**FI-VCV-2390X280X4**



**ЭЛЕКТРИЧЕСКИЕ СХЕМЫ**

Все схемы соединений, представленные в каталоге, предназначены только для информации.

В процессе установки руководствуйтесь исключительно значениями указанными на щитках, а также инструкциями и схемами, расположенными непосредственно на изделии или поставляемыми в комплекте с ним.



1	Панель управления
2	Подключение устройства SLAVE
3	Контакт ERROR (реле контакт, NO/NC)
4	Водяной насос (реле контакт)
5	Дверной контакт (вход, NO/NC)
6	Комнатный термостат (вход, NO/NC)
7	Внешнее управление (вход, NO/NC)
8	Датчик температуры наружного воздуха (входит в поставку)
9	Датчик комнатной температуры (входит в поставку)

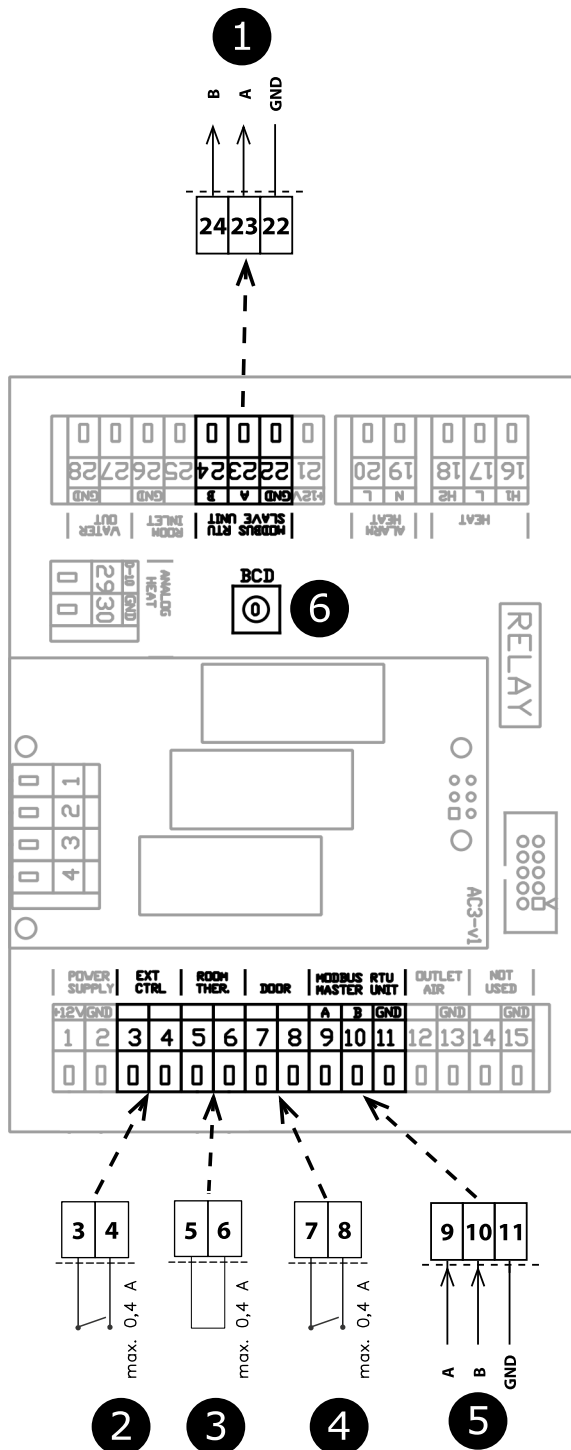
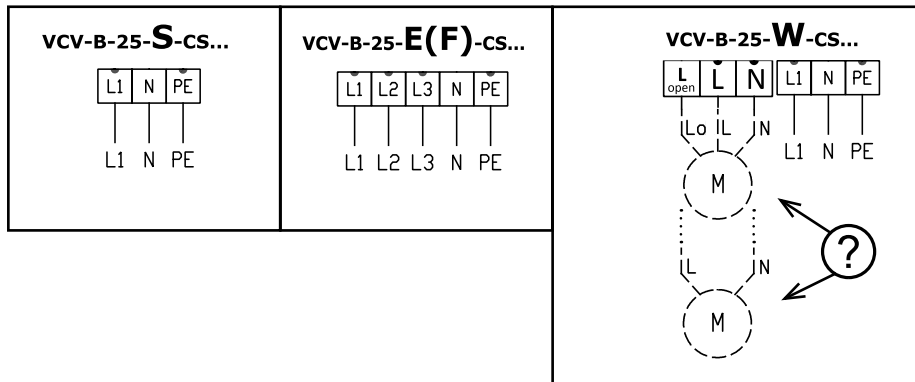




ЭЛЕКТРИЧЕСКИЕ СХЕМЫ



AirGENIO COMFORT SLAVE



1	Подключение устройства SLAVE
2	Внешнее управление - ON/OFF
3	Комнатный термостат (вход)
4	Дверной контакт (вход)
5	Управляющий сигнал с устройства MASTER

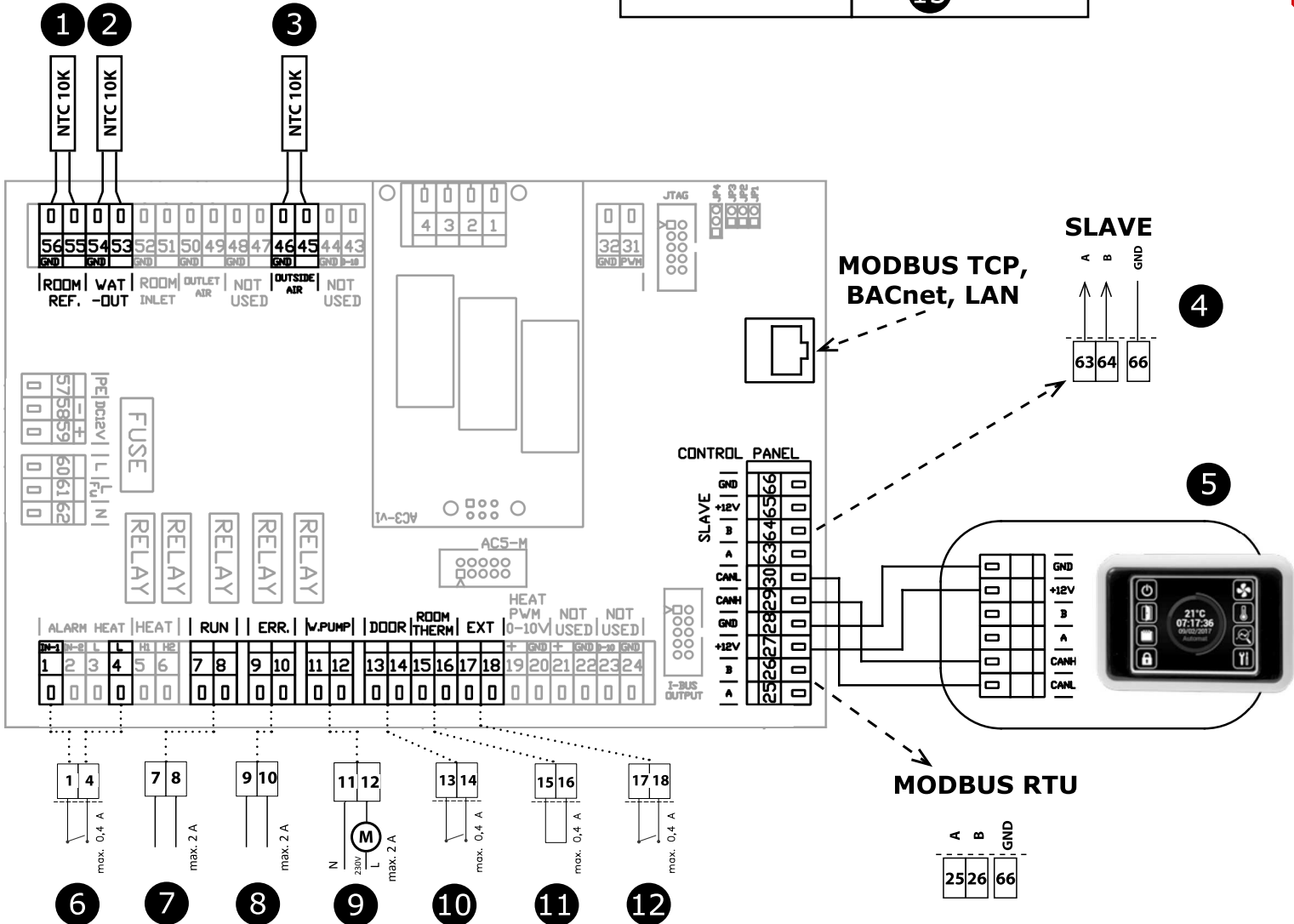
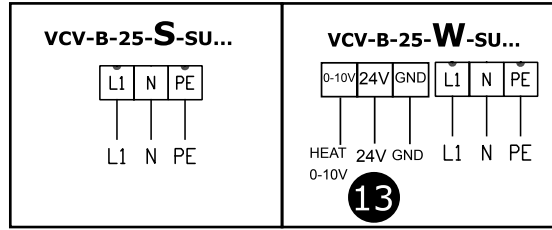
6

SLAVE	BCD
1	1
2	2
3	3
4	4
5	5
6	6
7	7
8	8
9	9
10	A

ЭЛЕКТРИЧЕСКИЕ СХЕМЫ



AirGENIO SUPERIOR MASTER

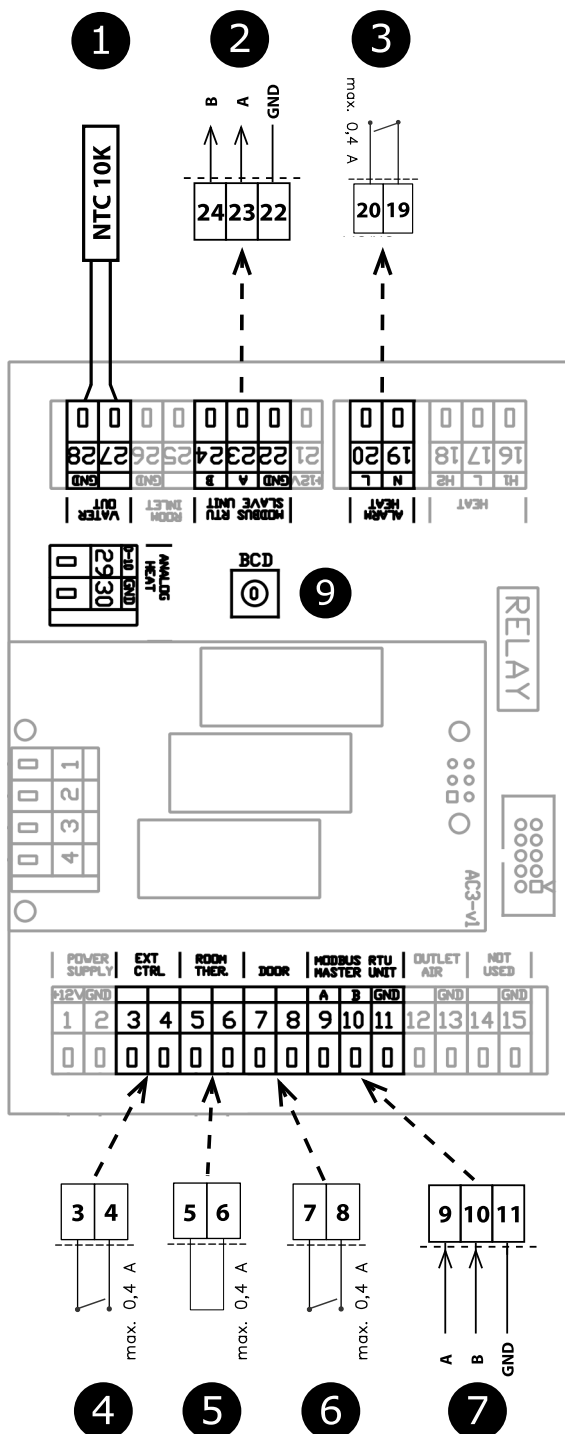
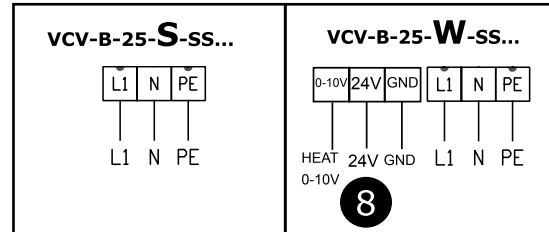


№	Описание
1	Комнатный датчик (аксессуар)
2	Датчик температуры воды на выходе (входит в поставку)
3	Датчик температуры наружного воздуха (входит в поставки)
4	Подключение устройства SLAVE
5	Панель управления
6	Защита от замерзания (NC)
7	Контакт RUN (реле контакт, NO/NC)
8	Контакт ERROR (реле контакт, NO/NC)
9	Водяной насос (реле контакт)
10	Дверной контакт (вход, NO/NC)
11	Комнатный термостат (вход, NO/NC)
12	Внешнее управление (вход, NO/NC)
13	Управление сервоприводом водяного клапана (0-10В)

ЭЛЕКТРИЧЕСКИЕ СХЕМЫ



AirGENIO SUPERIOR SLAVE



1	Датчик температуры воды на выходе (входит в поставку)
2	Подключение устройства SLAVE
3	Защита от замерзания (NC)
4	Внешнее управление - ON/OFF
5	Комнатный термостат (вход)
6	Дверной контакт (вход)
7	Управляющий сигнал с устройства MASTER
8	Управление сервоприводом водяного клапана (0-10В)

9

SLAVE	BCD
1	1
2	2
3	3
4	4
5	5
6	6
7	7
8	8
9	9
10	A



## ОБЪЯСНЕНИЕ ОБОЗНАЧЕНИЙ

**VCV-B-25 E-CO-0-2****2** – 2W версия**0** – Белый цвет RAL 9010 (стандарт)**9** – Цвет под заказ, согласно RAL**N** – Нержавеющая сталь**CO** – Comfort управление MASTER**CS** – Comfort управление SLAVE**SU** – Superior управление MASTER**SS** – Superior управление SLAVE**E** – Электрический нагреватель стандартного исполнения (доступно только для управления Comfort)**F** – Электрический нагреватель повышенной мощности (доступно только для управления Comfort)**W** – Водяной нагреватель**S** – Вариант без нагревателя**25** – Номинальная длина 2500 мм**B** – Мощностная линейка**VCV** – Воздушная завеса VENESSE