

# INSTRUCTIONS

## Type EFS

57928A 04/07 (BJ)



- Dansk
- Norsk
- English
- Svenska
- Français
- Russian
- Polish
- Deutsch

## Dansk

EFS anvendes, når der ønskes en nøjagtig og elektrisk støjfri regulering af større elvarme effekter; f.eks. varmeplader i ventilations- og industri anlæg. Kan også anvendes til regulering af gulv- og loftvarme samt radiator m.v.

EFS kan monteres, så køleprofil er indbygget i kanal/aggregat.

Periodetiden kan indstilles mellem 1-40 sek., hvilket gør at EFS eksempelvis også kan anvendes til styring af infrarøde varmelegemer.

EFS findes i 2 varianter: EFS-9xx2 (2 thyristorer) for installationer med symmetrisk belastning samt EFS-9xx3 (3 thyristorer) for usymmetrisk belastning.

### PRODUKTPROGRAM

Type	Produkt
EFS-9252	Effektcontroller 25A, 3x230V / 3x400V
EFS-9402	Effektcontroller 40A, 3x230V / 3x400V
EFS-9632	Effektcontroller 63A, 3x230V / 3x400V
EFS-9253	Effektcontroller 25A, 3x230V / 3x400V

### FUNKTION

EFS er en elektronisk tidsproportional effektcontroller med 2 eller 3 kraftige thyristor-udgange med nulgenngangstrigning for 3-faset spænding.

EFS omsætter et signal til et puls-/pauseforhold mellem ind- og udkoblet effekt. Når styresignalet, f.eks. er 5V, vil effekten være indkoblet i 50% af periodetiden, som er indstillet. Andre typer styresignaler kan anvendes.

Effekten ind- og udkobles i sinuskurvens nulpunkt for at sikre mod elektrisk støj i radio og TV.

EFS har en indbygget P- og PI-regulator og udgør således en kompakt effektregulator til regulering af indblæsningstemperatur i ventilationsanlæg (fig. 10-18) eller temperaturregulering af gulvvarmeanlæg. EFS har en indbygget signal-konverter og kan tilsluttes ekstern regulator med spændings- eller strøm-udgang.

EFS har et indbygget relæ, der giver mulighed for at fordoble effekten ved anvendelse af 2 lige store varmelegemer (fig. 12-13).

### CE MÆRKNING

OJ Electronics A/S erklærer under ansvar, at dette produkt opfylder Rådets Direktiv 89/336 og efterfølgende ændringer om elektromagnetisk kompatibilitet samt Rådets Direktiv 73/23 og efterfølgende ændringer om elektrisk materiel bestemt til anvendelse inden for visse spændingsgrænser.

### Anvendte standarder

EN 60 947-4-3.

*Produktet må kun tages i brug, når hele installationen opfylder gældende direktivkrav.*

Når produktet er installeret i henhold til denne vejledning og gældende installationsforskrifter, er den omfattet af fabriksgaranti.

*Hvis produktet har været udsat for fysisk overlast eller beskadigelse, f.eks. under transport, skal produktet efterses og kontrolleres af kvalificeret personale før produktet tilsluttes forsyningsnettet.*

### SIKKERHEDSFUNKTIONER

Galvanisk adskillelse mellem effektudgang og styresignal.

**Limitermostat:** EFS har en indbygget limit-termostat som glidende reducerer udgangseffekten ved overtemperatur i effektcontrolleren (periodens on-tid reduceres), d.v.s. ved mindre overtemperaturer vil der stadig kunne foretages en regulering men med nedsat max. effekt. Aktiv i området 80°C-85°C.

**Termosikring:** EFS har endvidere indbygget en termosikring, som nulstiller styresignalet ved intern temperatur over 90°C. Når temperaturen igen er normal genindkobles automatisk.

### TEKNISKE DATA

Indgang	
Forsyningsspænding	.50-60 Hz, 230/400V AC $\pm$ 10%
Spændingssignal	.0-10V DC
Spændingssignal	.2-10V DC
Impedans (spændingssignal)	.10K ohm
Strømsignal	.0-20 mA
Strømsignal	.4-20 mA
Spændingsfald (strømsignal)	.1V (20 mA)

### Udgange

Type EFS-9252	.3x25A RMS
- forsikring max. 1800A <sup>2</sup> S	.25A
Type EFS-9253	.3x25A RMS
- forsikring max. 450A <sup>2</sup> S	.25A
Type EFS-9402	.3 x 40A RMS
- forsikring max. 1800 A <sup>2</sup> S	.40A
Type EFS-9632	.3 x 63A RMS
- forsikring max. 6300 A <sup>2</sup> S	.63A

### Andre data

Udgangsspænding	.Pulserende AC-spænding (PWM)
Effektswitch	.Thyristorer 1200V
Beskyttelse mod transienter	.Indbygget varistorer
Filter	.Indbygget filter 150K Hz - 30M Hz
Temperatursikring	.90°C
Temperatur limitsensor	.80°C-85°C (begrænser pulsbredde på udgangsspænding)
Periodetid (ekstern regulator)	.1-40 sek.

Forsyningsudgang .+.14V/25 mA til forsyning af eksterne enheder (EFRP)

Relæudgang .Potentialefri sluttekontakt til trinkobling

Indbygget P-regulator .Proportional regulator med indstillelig P-bånd 1-6°C og fast periodetid 20 sek.

Indbygget PI-regulator .PI-regulator med justerbar P-bånd 1-6°C og fast l-tid 8 min. og fast periodetid 20 sek.

Temperaturområde	.0-40°C
Følerindgang	.NTC-føler (ETF-x99x)
Belastningsform	.Stjerne/trekant, ohmsk
Min. effektbelastning	.400W
Egetforbrug	.5VA
Cos (PHI)	.0,98
Varmeafgivelse EFS-9xx2	.ca. 2W/A
EFS-9xx3	.ca. 3W/A
Isolationsspænding	.2500V RMS
Omgivelsestemperatur	-.10/+40°C
Kapsling	.IP 20

### MONTERING OG TILSLUTNING

EFS-serien monteres på væg eller på tavleplade.

Hvis EFS ønskes monteret på DIN-skinne anvendes beslag EFSA-5.

Det er endvidere muligt ved anvendelse af beslag EFSA-1 at montere EFS med kølepladen inde i kanalen.

Det skal sikres, at controlleren er tilstrækkeligt ventileret. Maximal omgivelsestemperatur ved maximal effektbelastning 40°C.

### EFFEKTBELASTNING

Der kræves en minimum belastning mellem faserne på 400W. Ved større effektbelastning end 3 x 63A for type EFS-9631 kan flere EFS'ere parallelkobles på indgangssiden (ikke på udgangen). Alternativt kan der kombineres med en ETT-6 trinkobler.

### STYRESIGNAL

Styrekabel fra ekstern regulator kan forlænges indtil 50 m med separat kabel. Undgå at kablet lægges parallelt med andre kabler, som kan inducere støj på styresignalet, og dermed forstyrre controllerens funktion.

Det er ikke nødvendigt med skærmet kabel til controlleren, men det forbedrer dog væsentligt controllerens immunitet overfor støj, når den anvendes i industrimiljø. Skærmen afsluttes til terminal 13 (GND).

## MONTERING AF CONTROLLER

- Controller monteres ifølge beskrivelse.
- Kabler tilsluttes ifølge tilslutningsdiagram, fig. 1-8.
- Indstil DIP-switch (se afsnit DIP-switch) - se indstilling af input-funktion.
- og tilslut forsyningspænding.

Funktioner		DIP-switch
Input	Dip1, Dip2: 0-10V	
	2-10V	
	0-20 mA	
	4-20 mA	
Regulator Dip3:	PI	
	P	
Regulator Dip4:	Ekstern	
	Intern	
Trin	Dip5: Lin	
	Trin	
Setpunkt Dip6:	Ekstern	
	Intern	

## TILSLUTNINGER

### Stærkstrøm (Power)

Klemme	Tilslutning
(PE)	Jord (PE)
1 (L1)	Fase 1 indgang
3 (L2)	Fase 2 indgang
5 (L3)	Fase 3 indgang
2 (T1)	Belastning 1
4 (T2)	Belastning 2
6 (T3)	Belastning 3
7	Kontaktor
8	Kontaktor

### Svagstrøm (styresignal)

Klemme	Funktion
9	Strømindgang (I in)
10	Spændingsindgang (V in 1)
11	Temperatur sensor indgang (sensor)
12	Forsyningspænding til varmeregulator EFRP (V out)
13	Stel - GND

## KORTSLUTNINGSSIKRING

Ved installation af EFS i anlæg, hvor der kan ske en kortslutning, anbefales det, at EFS beskyttes med en sikringstype (Ultra fast), specielt beregnet til Solid State Relays og halvledere konstruktioner. Der vælges en sikring med en mærke strøm der passer til effektregulatorens strøm.

## OVERTEMPERATURSIKRING

I f.eks. ventilationsanlæg med elvarmeblader forsynes anlægges med en sikkerheds-termostat, der via kontaktor udkobler hele anlægget, hvis indstillet værdi overskrides.

Styreindgangen på EFS må aldrig bruges som sikkerhedsfunktion.

## INTERN P-REGULATOR

Ved at tilslutte ekstern NTC føler (type ETF-x99x) og indstille EFS på "intern setpunkt" (DIP 6) og intern "regulator" (DIP 4) fås en komplet effektregulering. Den ønskede temperatur (P1) kan indstilles 0-40°C, og P-bånd (P2) kan indstilles på 1-6°C (periodetid fast 20 sek). P-regulering vælges med DIP 3.

## Intern PI-Controller

Ved at sætte DIP 3 til "PI-regulator" vil EFS fungere på samme måde som ved intern P-regulator, men med en PI-regulator. I-tiden er fast 8 minutter.

## EKSTERN REGULATOR

Ved at indstille EFS på "ekstern regulator" funktion (DIP 4) kan ekstern standard regulator anvendes.

Periodetid kan indstilles 1-40 sek (P2).

## HVAD FORTÆLLER LYSDIODEN?

- MAIN LED1 (grøn) Indikerer at forsyningspænding er tilsluttet.  
 OUT LED2 (grøn) Indikerer at der er spænding på belastning.  
 LIMIT LED3 (gul) Konstant lys betyder limit er aktiv. Blink betyder følerbrud.  
 STEP LED4 (grøn): Lyser når trinrelæ er aktiv.

## FIGURER

- Tilslutning af varmelegeme (trekant forbindelse - symmetrisk belastning)
- Tilslutning af varmelegeme (stjerneforbindelse - symmetrisk belastning).
- Tilslutning af varmelegeme (stjerneforbindelse - usymmetrisk belastning).
- Effektfordobling med indbygget relæ.
- Tilslutning af ekstern 0-10V DC regulator.
- Tilslutning af ekstern 4-20 mA regulator.
- Tilslutning af føler for intern regulator.
- Tilslutning af ekstern regulator type EFRP-31.
- Tilslutning af ekstern regulator type EFRP-91.
- Indblæsningstemperatur.
- Indblæsningstemperatur, fjernindstilling af sætpunkt.
- Effektfordobling
- Effektfordobling, step relæ.
- Rumtemperatur.
- Rumtemperatur, sætpunkt forskydning ±5°C.
- Rumtemperatur, fjernindstilling af sætpunkt.
- Rumtemperatur, ekstern regulator.
- Rumtemperatur, ekstern regulator, fjernindstilling.

## OJ Electronics A/S

Stenager 13B · DK-6400 Sønderborg  
 Tel. +45 73 12 13 14 · Fax +45 73 12 13 13  
 www.oj.dk · oj@oj.dk

## Norsk

EFS anvendes, når det ønskes en nøjagtig og elektrisk støjfri regulering av større el.varme effekter; f.eks. varmeblæser i ventilasjons- og industriallegg. Kan også anvendes til regulering av gulv- og takvarme samt radiator m.m.

EFS kan monteres, slik at kjøleprofilene er innebygd i kanalen/aggregatet.

Periodetiden kan innstilles mellom 1-40 sek., hvilket gjør at EFS eksempelvis også kan anvendes til styring av infrarøde varmelegemer.

EFS finnes i 2 varianter: EFS-9xx2 (2 thyristorer) for installasjoner med symmetrisk belastning samt EFS-9xx3 (3 thyristorer) for usymmetrisk belastning.

## PRODUKTPROGRAM

Type	Produkt
EFS-9252	Effektcontroller 25A, 3x230V / 3x400V
EFS-9402	Effektcontroller 40A, 3x230V / 3x400V
EFS-9632	Effektcontroller 63A, 3x230V / 3x400V
EFS-9253	Effektcontroller 25A, 3x230V / 3x400V

## FUNKSJON

EFS er en elektronisk tidsproporsjonal effektcontroller med 2 eller 3 kraftige thyristorutganger med nullgjennomgangstrigging for 3-fase spenning.

EFS omsetter et signal til et puls-/pauseforhold mellom inn- og utkoblet effekt. Når styresignalet, f.eks. er 5V, vil effekten være innkoblet i 50% av periodetiden, som er innstilt. Andre typer styresignaler kan anvendes.

Effekten inn- og utkobles i sinuskurvens nullpunkt for å sikre mot elektrisk støy i radio og TV.

EFS har en innebygd P- og PI-regulator og utgjør dermed en kompakt effektregulator for regulering av tilluftstemperatur i ventilasjonsanlegg (fig. 10-18) eller temperaturregulering av gulvvarmeanlegg. EFS har en innebygd signalkonverter og kan tilkobles ekstern regulator med spennings- eller strømutførelse.

EFS har et innebygd relé, som gir mulighet for å fordoble effekten ved anvendelse av to like store varmelementer (fig. 12-13).

## CE MERKING

OJ Elektronik A/S erklærer under ansvar, at dette produkt oppfyller Rådets Direktiv 89/336 og etterfølgende endringer om elektromagnetisk kompatibilitet samt Rådets Direktiv 73/23 og etterfølgende endringer om elektrisk materiell bestemt til anvendelse innen for visse spenningsgrenser.

## Anvendte standarder

EN 60 947-4-3.

Produktet må kun tas i bruk, når hele installasjonen oppfyller gjeldende direktivkrav.

Når produktet er installeres i henhold til denne veiledning og gjeldende installasjonsforskrifter, er den omfattet av fabrikkgaranti.

Hvis produktet har vært utsatt for fysisk overlast eller beskadigelse, f.eks. under transport, skal produktet kontrolleres av kvalifiser personale før produktet tilsluttes forsyningsnettet.

## SIKKERHETSFUNKSJONER

Galvanisk skille mellom effekt del og styresignal.

**Limitermostat:** EFS har en innebygd limitermostat som glidende reduserer utgangseffekten ved overtemperatur i effektkontrolleren (periodens på-tid reduseres), d.v.s. ved mindre overtemperaturer vil det stadig kunne foretas en regulering, men med nedsatt maks. effekt. Aktiv i området 80-85°C.

**Termosikring:** EFS har videre innebygd en termosikring, som nullstiller styresignalet ved intern temperatur over 90°C. Når temperaturen igjen er normal innkobles den automatisk.

#### TEKNISKE DATA

**Inngang**  
 Forsyningsspenning .....50-60 Hz, 230/400V AC ±10%  
 Spenningsignal .....0-10V DC  
 Spenningsfall .....2-10V DC  
 Impedans (spendingssignal) .....10K ohm  
 Strømsignal .....0-20 mA  
 Strømsignal .....4-20 mA  
 Spenningsfall (strømsignal) .....1V (20 mA)

#### Utgang

Type EFS-9252 .....3x25A RMS  
 - forsikring max. 1800A<sup>2</sup>S .....25A  
 Type EFS-9253 .....3x25A RMS  
 - forsikring max. 450A<sup>2</sup>S .....25A  
 Type EFS-9402 .....3 x 40A RMS  
 - forsikring max.1800 A<sup>2</sup>S .....40A  
 Type EFS-9632 .....3 x 63A RMS  
 - forsikring max. 6300 A<sup>2</sup>S .....63A

#### Andre data

Utgangsspenning ....Pulserende AC-spenning (PWM)  
 Effektswitch .....Thyristorer 1200V  
 Beskyttelse mod  
 transienter .....Innebygd varistorer  
 Filter .....Innebygd filter 150K Hz - 30M Hz  
 Temperatursikring .....90°C  
 Temperatur limitsensor .....80°C-85°C  
 (begrenset pulsbredde på utgangsspenning)  
 Periodeid (ekstern regulator) .....1-40 sek.  
 Forsyningsspenning ..+14V/25 mA til forsyning av eksterne enheter (EFRP)  
 Releutgang .....Potensialfri sluttekontakt til trinnkobling  
 Innebygd  
 P-regulator .....Proporsjonal regulator med regulerbar P-bånd 1-6 °C og fast periodetid 20 s  
 Innebygd  
 PI-regulator .....PI-regulator med justerbar P-bånd 1-6 °C og fast I-tid på 8 min. og fast periodetid 20. sek.  
 Temperaturområde .....0-40°C  
 Følerinngang .....NTC-føler (ETF-x99x)  
 Belastningsform .....Stjerne/trekant, ohmsk  
 Min. effektbelastning .....400W  
 Egetforbruk .....5VA  
 Cos (PHI) .....0,98  
 Varmeavgivelse:  
 EFS-9xx2 .....ca. 2W/A  
 EFS-9xx3 .....ca. 3W/A  
 Isolasjonsspenning .....2500V RMS  
 Omgivelsestemperatur .....-10/+40°C  
 Kapsling .....IP 20

#### MONTERING OG TILSLUTNING

EFS-serien monteres på vegg eller på tavleplate.

Hvis EFS ønskes montert på DIN-skinne anvendes beslag 93226.

Det er videre mulig ved bruk av beslag å montere EFS med kjøleplaten inne i kanalen (Kontakt Deres forhandler for valg av beslag).

Det skal sikres, at effektregulatoren er tilstrekkelig ventilert. Maksimal omgivelsestemperatur ved maksimal

effektbelastning er 40°C.

#### EFFEKTBELASTNING

Der kreves en minimum belastning mellom fasene på 400W. Ved større effektbelastning end 3 x 63A for type EFS-9631 kan flere EFS'ere parallelkobles på inngangssiden (ikke på utgangen).

#### STYRESIGNAL

Styrekabel fra ekstern regulator kan forlenges inntil 50 m med separat kabel. Unngå at kablene legges parallelt med andre kabler, som kan indusere støy på styresignalet, og dermed forstyrre effektregulatorens funksjon. Alternativt kan det kombineres med en ETT-6 trinnkobler.

Det er ikke nødvendig med skjermet kabel til effektregulatoren, men det forbedrer dog vesentlig effektregulatorens immunitet mot støy, når den anvendes i industrimiljø. Skjermen avsluttes til terminal 13 (GND).

#### MONTERING AV EFFEKTREGULATOR

- Effektregulatoren monteres ifølge beskrivelse.
- Kabler tilsluttes ifølge tilslutningsdiagram, fig. 1-8.
- Innstil DIP-switch (se avsnitt DIP-switch) - se innstilling av input-funksjon.
- og tilslutt forsyningsspenning.

Funktioner	DIP-switch	
Input	Dip1, Dip2: 0-10V	
	2-10V	
	0-20 mA	
	4-20 mA	
Regulator Dip3:	PI	
	P	
Regulator Dip4:	Ekstern	
	Intern	
Trin Dip5:	Lin	
	Trin	
Setpunkt Dip6:	Ekstern	
	Intern	

#### TILSLUTNINGER

##### Sterkstrøm (Power)

Klemme	Tilslutning
(PE)	Jord (PE)
1 (L1)	Fase 1 inngang
3 (L2)	Fase 2 inngang
5 (L3)	Fase 3 inngang
2 (T1)	Belastning 1
4 (T2)	Belastning 2
6 (T3)	Belastning 3
7	Kontaktor
8	Kontaktor

##### Svakstrøm (styresignal)

Klemme	Funksjon
9	Strøminngang (I in)
10	Spenningsinngang (V in 1)
11	Temperaturfølerinngang (føler)
12	Forsyningsspenning til varmeregulator EFRP (V out)
13	Stel - GND

#### KORTSLUTNINGSSIKRING

Ved installasjon av EFS i anlegg, hvor det kan skje en kortslutning, anbefales det, at EFS beskyttes med en sikringstype (Ultra fast), spesielt beregnet til Solid State Releer og halvledende konstruksjoner. Det velges en sikring med en merkestrøm som passer til effektregulatorens strøm.

#### OVERTEMPERATRSIKRING

I f.eks. ventilasjonsanlegg med el.varmeflater forsynes anlegget med en sikkerhets-termostat, som via kontaktor utkobler hele anlegget, hvis innstilt verdi overskrides. Styreinngangen på EFS må aldri brukes som sikkerhetsfunksjon.

#### INTERN P-REGULATOR

Ved å tilkoble ekstern NTC-føler (type ETFx99x) og stille inn EFS på "internt settpunkt" (DIP 6) og "intern regulator" (DIP 4) fås en komplett effektregulering. Den ønskede temperatur (P1) kan innstilles 0-40°C, og P-bånd (P2) kan innstilles på 1-6°C (periodeid fast 20 sek). P-regulering velges med DIP 3.

#### Intern PI-regulator

Ved å sette DIP 3 på "PI-regulator" vil EFS fungere på samme måte som ved intern P-regulator, men med en PI-regulator. I-tiden er fast 8 minutter.

#### EKSTERN REGULATOR

Ved å stille inn EFS på "ekstern regulator"-funksjon (DIP 4) kan ekstern standardregulator benyttes. Periodeid kan innstilles 1-40 sek (P2).

#### HVA FORTELLER LYSDIODEN ?

MAIN LED1 (grøn) Viser at matespenning er tilkoblet.  
 OUT LED2 (grøn) Indikerer at det er spenning på belastning.  
 LIMIT LED3 (gul) Konstant lys betyr limit er aktiv.  
 Blink betyr følerbrud.  
 STEP LED4 (grøn): Lyser når effektfordoblings-relé er aktiv.

#### FIGURER

- Tilslutning av varmelegeme (trekant forbindelse - symmetrisk belastning)
- Tilslutning av varmelegeme (stjerneforbindelse - symmetrisk belastning).
- Tilslutning av varmelegeme (stjerneforbindelse - usymmetrisk belastning).
- Effektfordobling med innebygget rele.
- Tilslutning av ekstern 0-10V DC regulator.

- Fig. 6. Tilslutning av ekstern 4-20 mA regulator.
- Fig. 7. Tilslutning av føler for intern regulator.
- Fig. 8. Tilslutning av ekstern regulator type EFRP-31
- Fig. 9. Tilslutning av ekstern regulator type EFRP-91
- Fig. 10. Tilluftstemperatur.
- Fig. 11. Tilluftstemperatur, fjerninnstilling av settpunkt.
- Fig. 12. Effektfordobling
- Fig. 13. Effektfordobling, trinnrelé.
- Fig. 14. Romtemperatur.
- Fig. 15. Romtemperatur, settpunktforskyvning ±5 °C.
- Fig. 16. Romtemperatur, fjerninnstilling av settpunkt.
- Fig. 17. Romtemperatur, ekstern regulator.
- Fig. 18. Romtemperatur, ekstern regulator, fjerninnstilling.

### OJ Electronics A/S

Stenager 13B · DK-6400 Sønderborg  
 Tel. +45 73 12 13 14 · Fax +45 73 12 13 13  
 www.oj.dk · oj@oj.dk

## English

The EFS is applied when an accurate and electrical noiseless regulation of major electrical heating outputs is required, e.g. heating surfaces in ventilation systems and industrial plants. It can also be applied for regulation of ceiling, floor and radiant heating etc.

The EFS can be mounted in such a way that the heat sink is being built into duct/Air Handling Unit.

The period time can be set between 1-40 secs. which makes the EFS usable also for control of infrared heating elements.

There are two variants of the EFS: EFS-9xx2 (2 thyristors) for installations with symmetrical load and EFS-9xx3 (3 thyristors) for unsymmetrical load.

### PRODUCT PROGRAM

Type	Product
EFS-9252	Power controller 25A, 3x230V / 3x400V
EFS-9402	Power controller 40A, 3x230V / 3x400V
EFS-9632	Power controller 63A, 3x230V / 3x400V
EFS-9253	Power controller 25A, 3x230V / 3x400V

### FUNCTION

The EFS is an electronic time proportional power controller with two or three heavy thyristor outputs with zero transition triggering for 3-phased voltage.

The EFS transforms a signal to a pulse/pause proportion of the switched on/off output. For example if the control signal is 5V the output will be switched on for 50% of the period time, which is adjustable. Other types of control signals can be used. The output is switched on/off at the zero point of the sine curve thus eliminating electrical noise on radios and TVs.

EFS has a built-in P and PI-controller and is thus a compact power controller suitable for controlling supply air temperature in ventilation systems (figs 10-18) or for controlling underfloor heating systems. EFS has a built-in signal converter and can therefore be connected to an external controller with voltage or current output.

The EFS has a built-in relay, which makes it possible to double the output by use of 2 heating elements of equal size (fig. 12-13).

### CE MARKING

OJ declare under their own responsibility that this product meets the requirements of the European Council's directive 89/336 and successive modifications as to electro-magnetic compatibility and the Council directive 73/23 as to electrical equipment to be applied within certain voltage ranges.

### Standards applied

EN 60 947-4-3.

*The product may only be energised when the entire installation meets the current directive requirements.*

When the product is installed according to this instructions guide and the current installation guidelines, it is covered by factory guarantee.

*If the product has been exposed to damage e.g. in transport, it must be checked and overhauled by qualified staff before the product is connected to the power.*

### SAFETY FUNCTIONS

Galvanic separation between output unit and control signal.

### Limit thermostat:

The EFS has a built-in limit thermostat which modulates the output load at excessive temperature in the power controller, i.e. in case of minor excessive temperature (the on-period will be reduced), it is still possible to make a regulation, but with reduced maximum output. Active in the area 80°C-85°C.

### Thermal fuse:

Furthermore the EFS has a thermal fuse which zeroizes the control signal at internal temperature above 90°C. As soon as the temperature is normal again, the control signal will be switched on again automatically.

### TECHNICAL DATA

#### INPUTS

Supply voltage	50-60 Hz, 230/400V AC ±10%
Voltage signal	0-10V DC
Voltage signal	2-10V DC
Impedance (voltage signal)	10K ohm
Current signal	0-20 mA
Current signal	4-20 mA
Voltage loss (current signal)	1V (20 mA)

#### Outputs

Type EFS-9252	3x25A RMS
- primary fuse max.	1800A <sup>2</sup> S
Type EFS-9253	3x25A RMS
- primary fuse max.	450A <sup>2</sup> S
Type EFS-9402	3 x 40A RMS
- primary fuse max.	1800 A <sup>2</sup> S
Type EFS-9632	3 x 63A RMS
- primary fuse max.	6300 A <sup>2</sup> S

#### Further specifications

Output voltage	Pulsating AC-voltage (PWM)
Output switch	Thyristors 1200V
Protection against transients	Built-in varistors
Filter	Built-in filter 150K Hz - 30M Hz
Thermal fuse	90°C
Temperature limit sensor	80°C-85°C (limits pulse width on the output voltage) and a fixed period time of 1-40 secs.
Supply output	+14V/25 mA for supply of external units (EFRP)
Relay output	Voltage free SPST for two heating element system

#### Built-in

P-controller . . . . . Proportional controller with adjustable P-band 1-6°C and fixed period time of 20 sec.

#### Built-in

PI-controller	PI-controller with adjustable P-band 1-6°C, fixed I-time of 8 min and fixed period time of 20 sec.
Temperature range	0-40°C
Sensor input	NTC-sensor (ETF-x99x)
Load form	Star / delta, ohmic
Min. output load	400W
Power consumption	5VA
Cos (PHI)	0,98
Heat output	EFS-9xx2 . . . . .approx. 2W/A EFS-9xx3 . . . . .approx. 3W/A
Insulation voltage	2500V RMS
Ambient temperature	-10/+40°C
Housing	IP 20

### MOUNTING AND CONNECTION

The EFS range is mounted on the wall or on panel board

If it is required to mount the EFS on a DIN-rail the bracket EFSA-5 is to be used.

By use of bracket EFSA-1 it is furthermore possible to mount the EFS with the heat sink in the duct.

It must be secured that the controller is sufficiently ventilated. Max. ambient temperature at max output load 40°C.

### OUTPUT LOAD

A min. load between the phases of 400W is required. In case of heavier output load than 3 x 63A for type EFS-9631 more EFS'es can be parallelly coupled on the input (not on the output).

### CONTROL SIGNAL

The control cable from external controller can be extended up to 50 m by a separate cable. It must be avoided to place the cable parallelly with other cables. Voltage signals may occur which may interrupt the function of the controller. Alternatively, an ETT-6 step controller can be used.

It is not necessary with a shielded cable to the controller, however it improves the immunity of the controller against noise, if it is being used in industrial environment. The shield is connected to terminal 13 (GND).

### MOUNTING OF CONTROLLER

- A. Mount the controller according to description.
- B. Connect the cables according to connection diagram, fig. 1-8.
- C. Adjust the DIP-switches (see section DIP-switches)  
- see *adjustment of input function*
- D. and connect the supply voltage.



Functions		DIP-switches
Input	Dip1, Dip2: 0-10V	
	2-10V	
	0-20 mA	
	4-20 mA	
Regulator Dip3:	PI	
	P	
Regulator Dip4:	External	
	Internal	
Step Dip5:	Lin	
	Step	
Setpoint Dip6:	Eksternal	
	Internal	

## CONNECTION

### Power current

Terminal	Connection
(PE)	Earth (PE)
1 (L1)	Phase 1 input
3 (L2)	Phase 2 input
5 (L3)	Phase 3 input
2 (T1)	Load 1
4 (T2)	Load 2
6 (T3)	Load 3
7	Contactora
8	Contactora

### Low voltage (control signal)

Terminal	Function
9	Current input (I in)
10	Supply input (Vin 1)
11	Temperature sensor input (sensor)
12	Supply voltage to heating controller EFRP (V out)
13	GND

## SHORT CIRCUIT PROTECTION

On installation of EFS in system where a short-circuit may occur, it is recommended that the EFS is protected with a fuse type (Ultra fast), especially suitable for Solid State Relays and semi-conductors. A fuse is selected with the voltage suitable for the voltage of the output regulator.

## PROTECTION AGAINST EXCESSIVE TEMPERATURE

E.g. in ventilation systems with electrical heating surfaces the system is supplied with a safety thermostat which via contactor will switch out the system if the the set value is extended.

The control input on the EFS must never be used as safety function.

## INTERNAL P-CONTROLLER

By connecting an NTC sensor (type ETF-x99x) and setting the EFS on "internal setpoint" (DIP 6) and "internal controller" (DIP 4) a complete output control is obtained. The required temperature (P1) can be set on 0-40°C, and P-band (P2) can be set on 1-6°C (period time fixed 20 secs.). P-control is selected via DIP 3.

### Internal PI-controller

By setting DIP 3 to "PI controller", the EFS will function in the same way as an internal P-controller but with PI-control. I-time is fixed at 8 minutes.

## EKSTERNAL CONTROLLER

By setting the EFS on "external regulator" function (DIP 4) an external standard controller can be applied.

The period time can be set on 1-40 secs. (P2).

## LED INDICATION

MAIN LED1 (green) Indicates that the power supply is on.

OUT LED2 (green) Indicates voltage on the load.

LIMIT LED3 (yellow) Constant light means that limit is active. Flashing means sensor failure.

STEP LED4 (green): On when step relay is active.

## FIGURES

- Fig. 1. Connection of heating element (triangular connection - symmetrical load)
- Fig. 2. Connection of heating element (star-connection - symmetrical load).
- Fig. 3. Connection of heating element (star connection - unsymmetrical load).
- Fig. 4. Output doubling with built-in relay.
- Fig. 5. Connection of external 0-10V DC controller.
- Fig. 6. Connection of external 4-20 mA controller.
- Fig. 7. Connection of sensor for internal controller.
- Fig. 8. Connection of external controller type EFRP-31.
- Fig. 9. Connection of external controller type EFRP-91.
- Fig. 10. Supply air temperature.
- Fig. 11. Supply air temperature, remote setpoint setting.
- Fig. 12. Output doubling.
- Fig. 13. Output doubling, step relay.
- Fig. 14. Room temperature.
- Fig. 15. Room temperature, setpoint displacement  $\pm 5^\circ\text{C}$ .
- Fig. 16. Room temperature, remote setpoint setting.
- Fig. 17. Room temperature, external controller.
- Fig. 18. Room temperature, external controller, remote setting.

## OJ Electronics A/S

Stenager 13B · DK-6400 Sønderborg  
Tel. +45 73 12 13 14 · Fax +45 73 12 13 13  
www.oj.dk · oj@oj.dk

# Svenska

EFS används då man önskar en noggrann och elektriskt störningsfri reglering av större elvärmeeffekter t.ex. Värmeelement i ventilation och industrianläggningar. EFS kan också användas till reglering av golv och luftvärme samt radiatorer.

EFS kan monteras med kylprofilen inbyggd i ventilationskanal/aggregat.

Periodtiden kan ställas mellan 1 till 40 sekunder,

vilket gör att EFS också kan användas till styrning av infraröd värme.

EFS finns i 2 varianter: EFS-9xx2 (2 tyristorer) för installationer med symmetrisk belastning samt EFS-9xx3 (3 tyristorer) för osymmetrisk belastning.

## PRODUKTPROGRAM

Typ	Produkt
EFS-9252	Effekt regulator 25A, 3x230v/3x400v
EFS-9402	Effektregulator 40A, 3x230v/3x400v
EFS-9632	Effektregulator 63A, 3x230v/3x400v
EFS-9253	Effektregulator 25A, 3x230v/3x400v

## FUNKTION

EFS är en elektronisk tidsproportional effektregulator med 2 eller 3 kraftiga tyristorer utgångar med nollgenomgångsreglering för 3-fas spänning.

EFS omsätter en signal till en puls-/pausförhållande mellan in- och urkopplad effekt. När styrsignalen, är t.ex. 5V, kommer effekten vara inkopplad av periodtiden, som är inställbar. Andra typer av styrsignaler kan användas.

Effekten in- och urkopplas i sinuskurvas nollpunkt för att säkra mot elektrisk störning i radio och TV.

EFS har en inbyggd P- och PI-regulator och är därmed en komplett effektregulator för styrning av tillufttemperaturer i ventilationsanläggningar (fig. 10-18) eller temperaturstyrning av golvvärmeanläggningar. EFS har en inbyggd signalomvandlare och kan anslutas till en extern regulator med spännings- eller ström utgång.

EFS har ett inbyggt relä, som ger möjlighet fördubbla effekten vid användning av 2 lika stora värmeeffekter (fig. 12-13).

## CE MÄRKNING

OJ Elektronik A/S förklarar under ansvar, att denna produkt uppfyller Rådets Direktiv 89/336 och efterföljande ändringar om elektromagnetisk kompatibilitet samt Rådets Direktiv 73/23 och efterföljande ändringar om elektriskt material avsett för användning inom vissa spänningsgränser.

## Använda standarder

EN 60 947-4-3.

*Produkter får bara tas i bruk när hela installationen uppfyller gällande direktivkrav.*

När produkten är installerad enligt denna beskrivning och gällande installationsföreskrifter, omfattas den av fabriksgaranti.

*Om produkten har varit utsatt för fysisk överbelastning eller skadegörelse, t.ex. Under transport, ska produkten kontrolleras av kvalificerad personal innan den ansluts till elnätet.*

## SÄKERHETSFUNCTIONER

Galvaniskt avskiljd mellan effektdel och styrsignal.

**Begränsningstermostat:** EFS har en inbyggd begränsningstermostat som glidande reducerar utgångseffekten vid övertemperatur i effektregulatorn (periodens inkopplingstid reduceras), d.v.s. Vid mindre övertemperatur kommer regulatorn fortsätta att reglera men med nedsatt maxeffekt. Aktiv i området 80-85°C.

**Termosäkring:** EFS har dessutom en inbyggd termosäkring, som nollställer styrsignalen vid

intern temperatur över 90°C. När temperaturen återigen än normal återinkopplas regulatorn automatiskt.

## TEKNISKA DATA

### Ingångar

Matningsspänning.	. . . . . 50-60Hz, 230/400VAC ±10%
Spänningssignal	. . . . . 0-10VDC
Spänningssignal	. . . . . 2-10VDC
Impedans (spänningssignal)	. . . . . 10K ohm
Strömsignal	. . . . . 0-20 mA
Strömsignal	. . . . . 4-20 mA
Spänningsfall (strömsignal)	. . . . . 1V (20 mA)

### Utgångar

Typ EFS-9252	. . . . . 3x25a RMS
- säkring max.	1800A <sup>2</sup> S . . . . . 25A
Typ EFS-9253	. . . . . 3x25a RMS
- Säkring max.	450A <sup>2</sup> S 25A
Typ EFS-9402	. . . . . 3x40a RMS
- Säkring max.	1800A <sup>2</sup> S 40A
Typ EFS-9632	. . . . . 3x63a RMS
- Säkring max.	6300A <sup>2</sup> S 63A

### Andra data

Utgångsspänning	. . . . . pulserande AC-spänning (PWM)
Effektswitch	. . . . . Tyristor 1200V

### Skydd mot

transienter	. . . . . inbyggd varistor
Filter Inbyggd filter	. . . . . 150K hz - 30M hz
Temperatursäkring	. . . . . 90°C
Temperaturbegränsningsområde	80-85°C

(begränsar pulsbredden på utgångsspänningen)

Periodtid (extern regulator)	. . . . . 1-40 Sek.
Matningsutgång	. . . . . +14V 25mA för matning av externa enheter (EFRP)

Reläutgång	. . . . . potentialfri slutande kontakt för stegkoppling
------------	--

### Inbyggd

P-regulator	. . . . . Proportionell regulator med ställbart P-band 1-6 °C och fast periodtid 20 s
-------------	---

### Inbyggd

PI-regulator	. . . . . PI-regulator med ställbart P-band 1-6 °C och fast I-tid 8 minuter samt fast periodtid 20 sekunder.
--------------	--

### Temperaturområde

Givaringång	. . . . . NTC-givare (ETF-x99x)
Belastningsform	. . . . . stjärna/delta, resistiv
Min. Effektbelastning	. . . . . 400W
Effektförbrukning	. . . . . 5VA
Cos (FI)	. . . . . 0,98
Värmeavgivning	
EFS-9xx2	. . . . . ca. 2W/A
EFS-9xx3	. . . . . ca. 3W/A
Isolationsspänning	. . . . . 2500V RMS
Omgivningstemperatur	. . . . . -10/+40°C
Kapsling	. . . . . IP20

## MONTERING OCH ANSLUTNING

EFS-serien monteras på vägg eller i elskåp.

Om EFS monteras på DIN-skene används beslag EFSA-5.

Det är dessutom möjligt vid användning av beslag EFSA-1 att montera EFS med kylflänsarna inne i ventilationskanalen.

Effektregulatorn ska ventileras tillräckligt. Maximal omgivningstemperatur vid maximal effektbelastning 40 grader C.

## EFFEKTBELASTNING

Det krävs en minimibelastning mellan faserna på 400W. Vid större effektbelastning än 3x63a för typ EFS-9632 kan flera EFS parallellkopplas på ingångssidan (inte på utgången). Som alternativ kan man kombinera med en ETT-6 stegkopplare.

## STYRSIGNAL

Styrkabel från extern regulator kan förlängas upp till 50m med separat kabel. Undvik att kabeln läggs parallellt med andra kablar som kan inducera störningar på styrsignalen, och därmed förstöra effektregulatorns funktion.

Det är inte nödvändigt med skärmad kabel till effektregulatorn, men det förbättrar dock väsentligt effektregulatorns immunitet mot störningar, när den används i industrimiljö. Skärmen ansluts till plint 13 (GND).

## MONTERING AV EFFEKTREGULATORN

- Effektregulatorn monteras enligt följande beskrivning.
- Kablar ansluts enligt anslutningsdiagram fig. 1-8.
- Ställ in DIP-switch (se avsnitt DIP-switch) - se inställning av ingångsfunktion.
- Och anslut matningsspänning.

Funktioner	DIP-switch
Input Dip1, Dip2:	0-10V
	2-10V
	0-20 mA
	4-20 mA
Regulator Dip3:	PI
	P
Regulator Dip4:	Extern
	Intern
Trin Dip5:	Lin
	Trin
Setpunkt Dip6:	Ekstern
	Intern

## ANSLUTNINGAR

### Starkström (Power)

Plint	Anslutning
(PE)	Jord (PE)
1	(L1) Fas 1 ingång
3	(L2) Fas 2 Ingång
5	(L3) Fas 3 Ingång
2	(T1) Belastning 1
4	(T2) Belastning 2
6	(T3) Belastning 3
7	Kontaktor
8	Kontaktor

### Svagström (styrsignal)

Plint	Funktion
9	Strömingång (I in)
10	Spänningsingång (V in1)
11	Temperaturgivaringång (givare)

12	Matningsspänning till värmeregulator EFRP (V out)
13	Jord - GND

## KORTSLUTNINGSSÄKRING

Vid installation av EFS i anläggningar där det kan ske kortslutningar rekommenderas att EFS skyddas med säkringar av modellen "Ultra fast" som är speciellt framtagna för Solid State reläer och andra halvledarkonstruktioner. Märkströmmen på säkringarna ska anpassas till effektregulatorns ström.

## ÖVERTEMPERATURSÄKRING

I t.ex. ventilationsanläggningar med elvärme ansluts en säkerhetstermostat som via en kontaktor urkopplar hela anläggningen om inställd maxtemperatur överskrids.

Styringången på EFS får inte användas som säkerhetsfunktion.

Genom att ansluta en extern NTC-givare (typ ETFx99x) och ställa EFS på "internt börvärde" (DIP 6) och "intern regulator" (DIP 4) får man en komplett effektregulator. Den önskade temperaturen ställs in på potentiometern P1 (0-40°C) och P-bandet ställs in på P2 (1-6°C). Periodtiden är fast: 20 sek. P-regleringen väljs med DIP 3.

## Intern PI-regulator

Genom att ställa DIP 3 på "PI-regulator" kommer EFS att fungera på samma sätt som med intern P-regulator, men med en PI-regulator. I-tiden är fast inställd på 8 minuter.

## EXTERN REGULATOR

Genom att ställa in EFS på funktionen "extern regulator" (DIP 4) kan man använda en extern standardregulator. Periodtiden ställs in på potentiometern P2: 1-40 sek

## VAD SÄGER LYSDIODERNA

MAIN LED1 (grön)	Indikerar att matningsspänning är ansluten.
OUT LED2 (grön)	Indikerar att det är spänning på belastningen.
LIMIT LED3 (gul)	Fast sken: begränsningsfunktion är aktiv. Blink: betyder givaravbrott.
STEP LED4 (grön)	Lyser när stegreläet är aktivt.

## FIGURER

- Anslutning av värmebelastning (trekant/delta-koppling - symmetrisk belastning).
- Anslutning av värmebelastning (stjärnkoppling - symmetrisk belastning).
- Anslutning av värmebelastning (stjärnkoppling - osymmetrisk belastning).
- Effektfördubbling med inbyggd relä.
- Anslutning av extern 0-10V regulator.
- Anslutning av extern 4-20mA regulator.
- Anslutning av givare för intern regulator.
- Anslutning av extern regulator typ EFRP-31.
- Anslutning av extern regulator typ EFRP-91.
- Insugningstemperatur
- Insugningstemperatur, fjärrinställning av börvärde.
- Effektdubbling.
- Effektdubbling, stegrelä
- Rumstemperatur.
- Rumstemperatur, börvärdesförskjutning ± 5 °C.
- Rumstemperatur, fjärrinställning av börvärde.
- Rumstemperatur, extern regulator.

Fig. 18. Rumstemperatur, extern regulator, fjärrinställning.

**OJ Electronics A/S**

Stenager 13B · DK-6400 Sønderborg  
Tel. +45 73 12 13 14 · Fax +45 73 12 13 13  
www.oj.dk · oj@oj.dk

## Français

Le EFS est appliqué lorsqu'une régulation précise et sans bruits électriques de la sortie des principaux appareils de chauffage électrique est requise, par ex., les surfaces chauffantes dans des systèmes de ventilation et des usines industrielles. Il peut également être appliqué pour la régulation du chauffage par le plafond, par le plancher, par rayonnement, etc.

Le EFS peut être monté de telle manière que le dissipateur soit incorporé dans la conduite ou l'appareil de traitement d'air.

La durée de la période peut être réglée entre 1 et 40 s, ce qui rend le EFS utilisable également pour la régulation de radiateurs à infrarouge.

Il existe deux variantes du EFS : le EFS-9xx2 (à 2 thyristors) pour les installations avec charge symétrique et le EFS-9xx3 (à 3 thyristors) avec charge asymétrique.

**PROGRAMME DU PRODUIT**

Type	Produit
EFS-9252	Régulateur de puissance 25A 3x230V / 3x400V
EFS-9402	Régulateur de puissance 40A 3 x230V / 3x400V
EFS-9632	Régulateur de puissance 63 A 3x230V / 3x400V
EFS-9253	Régulateur de puissance 25A 3x230V / 3x400V

**FONCTION**

Le EFS est un régulateur de puissance électronique par action proportionnelle au temps, avec deux ou trois sorties puissantes à thyristor avec déclenchement de transition au zéro pour tension triphasée.

Le EFS transforme le signal en une proportion impulsion/pause de sortie commutée en circuit/hors circuit. Par exemple, si le signal de commande est de 5 V, la sortie sera commutée en circuit pour 50 % de la période de temps, laquelle est réglable. D'autres types de signal de commande peuvent être utilisés. La sortie est commutée en circuit/hors circuit au point zéro de la courbe sinusoïdale, éliminant ainsi le bruit électrique sur les radios et téléviseurs.

EFS intègre un régulateur P et PI, ce qui en fait un régulateur de puissance compact parfaitement adapté à la régulation de la température d'air pulsé dans les systèmes de ventilation (figures 10 à 18) et à la régulation de température des systèmes de chauffage par le sol. EFS intègre un converteur de signal et peut être raccordé à un régulateur externe avec sortie tension ou sortie courant.

Le EFS comporte un relais intégré, lequel permet de doubler la sortie par l'utilisation de deux éléments de chauffage de même capacité (fig. 12-13).

**MARQUAGE CE**

OJ déclare sous sa propre responsabilité que ce produit satisfait aux exigences de la directive 89/336 du Conseil européen, et de modifications successives quant à la compatibilité électromagnétique, ainsi qu'à la

directive 73/23 du Conseil quant à certaines plages de tension à appliquer à de l'équipement électrique.

**Normes applicables**

EN 60 947-4-3.

*Ce produit ne peut être mis sous tension que lorsque l'installation entière satisfait aux exigences actuelles de la directive.*  
Quand le produit est installé suivant ce guide d'instructions et les lignes directrices courantes d'installation, il est couvert en vertu de la garantie de l'usine.

*Si le produit a pu être exposé à des dommages, par ex., dans le transport, il doit être vérifié et révisé par un personnel qualifié avant d'être mis sous tension.*

**CONSIGNES DE SÉCURITÉ**

Isolation galvanique entre l'unité de sortie et le signal de commande.

**Thermostat de limite:** Le EFS comporte un thermostat de limite intégré qui module la charge de sortie à une température excessive dans le régulateur de puissance, par ex., en cas de température excessive mineure (la période sous tension sera réduite), il est toujours possible d'effectuer une régulation, mais avec une sortie maximale réduite. Le dispositif est actif dans la plage de 80 °C à 85 °C.

**Fusible thermique:** De plus, le EFS est muni d'un fusible thermique qui met à zéro le signal de commande à des températures internes supérieures à 90 °C. Dès que la température normale est atteinte, le signal de commande sera de nouveau commuté automatiquement en circuit.

**FICHE TECHNIQUE**

**Entrées**  
Tension d'alimentation . . . . .50 à 60 Hz  
. . . . .230/400 V c.a. ±10 %  
Signal de tension . . . . .0 à 10 V c.c.  
Signal de tension . . . . .2 à 10 V c.c.  
Impédance (signal de tension) . . . . .10 kOhms  
Signal de courant . . . . .0 à 20 mA  
Signal de courant . . . . .4 à 20 mA  
Perte de tension (signal de courant) .1V (20 mA)

**Sorties**  
Type EFS-9252 . . . . .3 x 25 A eff.  
– fusible principal max. 1800 A<sup>2</sup>s . . . . .25 A  
Type EFS-9253 . . . . .3 x 25 A eff.  
– fusible principal max. 450 A<sup>2</sup>s . . . . .25 A  
Type EFS-9402 . . . . .3 x 40 A eff.  
– fusible principal max. 1800 A<sup>2</sup>s . . . . .40 A  
Type EFS-9632 . . . . .3 x 63 A eff.  
– fusible principal max. 6300 A<sup>2</sup>s . . . . .63 A

**Autres applications**

Tension de sortie . . .c.a. – tension pulsée (MID)  
Commutateur de sortie . . . . . Thyristors 1200V  
Protection contre les transitoires . . . . .Varistances incorporées  
Filtre . . . . .Filtre intégré 150K Hz à 30M Hz  
Fusible thermique . . . . .90°C  
Capteur de température limite . . . . .80 à 85°C (limite la largeur d'impulsion sur la tension de sortie) et une période de temps fixe de 1 à 40 s  
Sortie d'alimentation . . . . .+14 V/25 mA pour alimentation d'unités externes (EFRP)  
Sortie de relais . . . . .unipolaire sans tension pour système à deux éléments de chauffage  
  
Régulateur  
PI intégré . . . . .Régulateur proportionnel avec bande P réglable de 1 à 6 °C et cycle fixe de 20 secondes.  
  
Régulateur

PI intégré . . . . . Régulateur PI avec bande P réglable de 1 à 6 °C, durée l fixe (8 minutes) et cycle fixe de 20 secondes.  
Plage de température . . . . .0 à 40°C  
Entrée du capteur . . . . .senseur NTC (ETF-x99x)  
Type de charge . . . . .en étoile/en delta, ohmique  
Charge de sortie min. . . . .400 W  
Consommation d'énergie . . . . .5 VA  
Cos (PHI) . . . . .0,98  
Sortie de chaleur . . . . .  
EFS-9xx2 . . . . .environ 2 W/A  
EFS-9xx3 . . . . .environ 3 W/A  
Tension d'isolement . . . . .2500 V eff.  
Température ambiante . . . . .-10 à +40°C  
Boîtier . . . . .IP 20

**MONTAGE ET CONNEXIONS**

Les EFS se montent au mur ou sur un tableau de commande.

Si on doit monter le EFS sur un rail DIN, il faut utiliser le support EFS-A-5.

De plus, il est possible de monter le EFS (utilisé le support EFS-A-1) avec le dissipateur en conduite.

On doit s'assurer que le régulateur est suffisamment aéré. La température ambiante maximale à la charge de sortie maximale est de 40 °C.

**CHARGE DE SORTIE**

Une charge minimale de 400W entre les phases est requise. En cas de charge de sortie supérieure à 3 x 63 A pour le type EFS-9631, on peut monter plus de EFS couplés en parallèle sur l'entrée (non sur la sortie). On peut également envisager une utilisation combinée avec un connecteur par palier ETT-6.

**SIGNAL DE COMMANDE**

Le câble de commande venant d'un régulateur externe peut être prolongé jusqu'à 50 m par un câble séparé. On doit éviter de placer le câble parallèlement à d'autres câbles. Il peut se produire des signaux de tension qui pourraient interrompre le fonctionnement du régulateur.

Il n'est pas nécessaire d'utiliser le régulateur avec un câble blindé, toutefois, cela améliore l'immunité du régulateur contre le bruit, si celui-ci est utilisé dans un environnement industriel. L'armure du câble doit être connectée à la borne 13 (GND).

**MONTAGE DU RÉGULATEUR**

Monter le régulateur suivant la description. Brancher les câbles suivant le diagramme de connexions, fig. 1-8. Ajuster les commutateurs DIP (voir section sur Commutateurs DIP) - voir ajustement de la fonction d'entré.

## Русский текст

Fonction		Commutateurs DIP	
Entrée	Dip1, Dip2: 0-10V		
	2-10V		
	0-20 mA		
	4-20 mA		
Régulateur	PI		
	P		
Régulateur	Externe:		
	Interne:		
Trin	Dip5: Lin		
	Trin		
Point de consigne Dip6:	Externe		
	Interne		

### CONNEXIONS

#### Courant d'alimentation

Borne	Connexion
(PE)	Terre (PE)
1 (L1)	Entrée phase 1
3 (L2)	Entrée phase 2
5 (L3)	Entrée phase 3
2 (T1)	Charge 1
4 (T2)	Charge 2
6 (T3)	Charge 3
7	Contacteur
8	Contacteur

#### Basse tension (signal de commande)

Borne	Fonction
9	Entrée de courant (I in)
10	Entrée d'alimentation (Vin 1)
11	Entrée capteur de température (capteur)
12	Tension d'alimentation au régulateur de chauffage EFRP (V out)
13	GND

### PROTECTION CONTRE LES COURT-CIRCUITS

Dans l'installation d'un EFS dans un système où un court-circuit peut se produire, il est recommandé que le EFS soit protégé par un fusible de type ultra-rapide, convenant spécialement aux relais à semi-conducteurs et aux semi-conducteurs. Choisir un fusible d'une tension convenant à la tension de sortie du régulateur.

### PROTECTION CONTRE LES TEMPÉRATURES EXCESSIVES

Dans le cas d'installations pour ventilation avec surfaces de chauffage électriques, celles-ci sont munies d'un thermostat de sécurité qui, au moyen d'un contacteur, coupera l'alimentation au système lorsque la valeur pré-établie sera

dépassée.

L'entrée du régulateur sur le EFS ne doit jamais être utilisée comme une fonction de sécurité.

### RÉGULATEUR-P INTERNE

En raccordant un capteur CTN externe (de type ETFx99x) et en réglant EFS sur "valeur de consigne interne" (DIP 6) et "régulateur interne" (DIP 4), on obtient une régulation complète de la puissance. La température requise (P1) peut être réglée sur 0-40 °C et la bande P (P2) peut être réglée sur 1-6 °C (période fixe de 20 s). La régulation P est sélectionnée à l'aide de DIP 3.

### Régulateur PI interne

Quand DIP 3 est placé sur "régulateur PI", EFS fonctionne de la même façon qu'avec un régulateur P interne, mais avec un régulateur PI. La durée I est fixée à 8 minutes.

### RÉGULATEUR EXTERNE

Quand EFS est réglé sur la fonction "régulateur externe" (DIP 4), un régulateur externe standard peut être utilisé. La période peut être réglée sur 1-40 s (P2).

### VOYANTS À DIODE LUMINEUSE

MAIN LED1 (vert) Indique que l'alimentation électrique est raccordée.

OUT LED2 (vert) Indique la tension sur la charge.

LIMIT LED3 (jaune) Une lumière constante signifie que la limite est active. Une lumière clignotante indique une défaillance du capteur.

STEP LED4 (vert) Est allumé lorsque le relais pas à pas est actif.

### FIGURES

- Figure 1 Connexion de l'élément chauffant (montage triangulaire – charge symétrique).
- Figure 2 Connexion de l'élément chauffant (montage en étoile – charge symétrique).
- Figure 3 Connexion de l'élément chauffant (montage en étoile – charge asymétrique).
- Figure 4 Doublement de sortie avec relais incorporé.
- Figure 5 Connexion de régulateur externe 0-10 V c.c.
- Figure 6 Connexion de régulateur externe de 4-20 mA.
- Figure 7. Connexion du capteur pour régulateur interne.
- Figure 8. Connexion de régulateur externe de type EFRP-31.
- Figure 9. Connexion de régulateur externe de type EFRP-91.
- Figure 10. Température de l'air pulsé.
- Figure 11. Température de l'air pulsé, réglage à distance du point de consigne.
- Figure 12. Doublement de la puissance
- Figure 13. Doublement de la puissance, relais pas à pas.
- Figure 14. Température ambiante.
- Figure 15. Température ambiante, modification du point de consigne de  $\pm 5$  °C.
- Figure 16. Température ambiante, réglage à distance du point de consigne.
- Figure 17. Température ambiante, régulateur externe.
- Figure 18. Température ambiante, régulateur externe, réglage à distance.

### OJ Electronics A/S

Stenager 13B · DK-6400 Sønderborg  
Tel. +45 73 12 13 14 · Fax +45 73 12 13 13  
www.oj.dk · oj@oj.dk

Изделие EFS предназначено для использования в условиях, где требуется точное и бесшумное, не наводящее электрических помех регулирование больших нагревательных мощностей, напр., электрических нагревательных панелей вентиляционных систем и промышленных установок. Может также применяться для регулирования систем "теплого пола" и подогрева потолка, лучистого отопления и т.п.

Возможен монтаж с установкой теплопроводящей батареи в вентиляционном канале/системе.

Продолжительность рабочего цикла можно задать в диапазоне 1-40 сек., что позволяет использовать EFS также и для управления, напр., инфракрасными нагревательными элементами.

EFS имеется в двух модификациях: EFS-9xx2 (с 2 тиристорами), для применения в системах с симметричной нагрузкой, и EFS-9xx3 (с 3 тиристорами), для применения в системах с ассиметричной нагрузкой.

### ACCORDIMENT

Тип	Изделие
EFS-9252	Регулятор мощности 25А, 3x230V / 3x400V
EFS-9402	Регулятор мощности 40А, 3x230V / 3x400V
EFS-9632	Регулятор мощности 63А, 3x230V / 3x400V
EFS-9253	Регулятор мощности 25А, 3x230V / 3x400V

### ФУНКЦИИ

EFS представляет собой времяпропорциональный регулятор выделяемой в нагрузку мощности, имеющий 2 или 3 мощных тиристорных выхода с переключением по переходу тока через нуль для 3-хфазового напряжения.

EFS преобразует сигнал в комбинацию импульс-пауза, т.е. подключения /отключения мощности. Например, сигнал управления напряжением 5V может означать, что мощность будет подключена в 50% продолжительности цикла, которую возможно переустанавливать по желанию. Могут использоваться и другие типы управляющих сигналов.

Мощность подключается/отключается в нулевой точке синусоиды, что позволяет максимально снизить электрические помехи работе радио и телевизионного приемника.

EFS имеет P - пропорциональный и PI - пропорционально-интегральный принцип регулирования и является компактным силовым контроллером для регулирования температуры поступающего воздуха в системах вентиляции (рис. 10-18) или управления системами обогрева пола. В EFS есть встроенный преобразователь сигналов и поэтому существует возможность подключения внешнего контроллера с регулированием выходного напряжения или тока.

EFS снабжен встроенным реле, что позволяет вдвое увеличивать мощность при использовании двух одинаковых нагревательных элементов (Рис. 12-13).



## МАРКИРОВКА СЕ

OJ Elektronik A/S с ответственностью заявляет, что данное изделие удовлетворяет требованиям Директивы Совета Европы 89/336 (и последующих изменений к ней) по электромагнитной совместимости, а также требованиям Директивы Совета 73/23 к электротехническому оборудованию, применяемому в определенном диапазоне напряжений питающей сети.

## Примененные стандарты

EN 60 947-4-3.

*Подача напряжения на изделие допускается только в том случае, если вся установка/система отвечает действующим директивным требованиям.*

Изделие, установленное и смонтированное в соответствии с данной инструкцией и действующими монтажными нормами, обеспечивается гарантией завода-изготовителя.

*Если изделие подверглось физическим повреждениям, например, при транспортировке, его эксплуатационная пригодность подлежит проверке квалифицированным персоналом до монтажа и подключения к сети.*

## Беры электротехнической безопасности

силовая часть и источник управляющего сигнала гальванически развязаны.

**Термостат-ограничитель:** в составе регулятора EFS имеется термостат-ограничитель, который плавно снижает выходную мощность при перегреве контроллера мощности (сокращая продолжительность подачи напряжения на нагрузку в цикле), таким образом, что при незначительном повышении температуры контроллера регулирование по-прежнему возможно, но с пониженным максимальным выходом мощности в нагрузке. Термостат активируется в диапазоне температур от +80 до +85°C.

**Защита от перегрева:** EFS имеет также тепловой предохранитель, который производит сброс управляющего сигнала при превышении температурой внутри прибора 90°C. Когда температура нормализуется, происходит автоматическое включение сигнала.

## ТЕХНИЧЕСКИЕ ДАННЫЕ

### Входы

Напряжение питания . . . . . 50-60 Hz,  
230/400 VAC ±10%  
Сигнал напряжения . . . . . 0-10 V DC  
Сигнал напряжения . . . . . 2-10 V DC  
Импеданс (сигнал напр.) . . . . . 10 KOhm  
Токовый сигнал . . . . . 0-20 mA  
Токовый сигнал . . . . . 4-20 mA  
Падение напряжения  
(токовый сигнал) . . . . . 1V (20 mA)

### Выходы

Тип EFS-9252 . . . . . 3x25A RMS  
- предохранитель макс. 1800 A°S . . . . . 25A  
Тип EFS-9253 . . . . . 3x25A RMS  
- предохранитель макс. 450 A°S . . . . . 25A  
Тип EFS-9402 . . . . . 3x40A RMS  
- предохранитель макс. 1800 A°S . . . . . 40A  
Тип EFS-9632 . . . . . 3x63A RMS  
- предохранитель макс. 6300 A°S . . . . . 63A

### Прочие данные

Выходное  
напряжение . . . . . Пульсирующее  
напряжение ~ (ШИМ)  
Отключение нагрузки . . . . . тиристоры 1200V  
Защита от импульсных напряжений

Встроенные варисторы  
Фильтр . . . . . Встроенный фильтр  
150 kHz - 30 Mhz

Защита от  
перегрева . . . . . Срабатывание при 90°C  
Датчик-ограничитель  
температуры . . . . . +80°C/+85°C  
(ограничивает ширину импульса  
выходного напряжения)

Продолжительность рабочего  
цикла (внешний контроллер) . . . . . 1-40 сек.  
Выход питания +14 V/25 mA (для питания  
периферийных устройств)  
Релейный выход . . . энергонезависимое реле  
SPST для ступенчатого включения

### Встроенный

#### R-контроллер:

P - пропорциональное  
регулирование с устанавливаемым  
P-диапазоном 1-6°C и  
фиксированным периодом 20 сек.

#### Встроенный

#### PI-контроллер PI -

пропорционально-интегральное  
регулирование с устанавливаемым  
P-диапазоном 1-6°C, постоянным  
I-интервалом 8 мин, и постоянным  
периодом 20 сек

Диапазон температур . . . . . 0/+40°C

Вход датчика . . . . . Датчик NTC (ETF-x99x)

#### Вход

потенциометра . . . . . Подключение нагрузки  
Звездой / треугольником,  
омическое

Мин. мощность в нагрузке . . . . . 400 W

Собственное потребление . . . . . 5 VA

Cos PHI . . . . . 0,98

Выделяемая в нагрузке

тепловая мощность . . . . .

EFS-9xx2 . . . . . ок. 2 W/A

EFS-9xx3 . . . . . ок. 3 W/A

Напряжение изоляции . . . . . 2500 V RMS

Температура окр. среды . . . . . -10°C/+40°C

Защита корпуса . . . . . IP20

## МОНТАЖИ ПОДКЛЮЧЕНИЕ

Изделия серии EFS монтируются на поверхности стены или на щите.

Если желателен монтаж на DIN-шине, используется крепление EFSA-5.

Далее, с использованием различных креплений возможен монтаж с расположением теплоотвода в вентиляционном канале.

Необходимо проследить, чтобы вокруг регулятора имелось достаточно свободного пространства и воздух свободно циркулировал вокруг прибора. Температура среды вокруг него при максимальной мощности в нагрузке не должна превышать 40°C.

## МОЩНОСТЬ В НАГРУЗКЕ

Между фазами по 400 V требуется минимальная нагрузка. Если нагрузка на выходе превышает 3 x 63 A для типа EFS-9632, возможно подключение дополнительных EFS параллельно со стороны входа (не подключать к выходу!). В качестве альтернативы может использоваться шаговый контроллер ETT-6

## УПРАВЛЯЮЩИЙ СИГНАЛ

Сигнальный кабель от внешнего контроллера мощности можно нарастить до 50 м при помощи отдельного кабеля. Не укладывайте кабель параллельно с другими кабелями, поскольку наведенный шум будет искажать управляющий сигнал и нарушать работу контроллера.

Экранировать сигнальный кабель не

обязательно, но это может существенно улучшить работу регулятора, защищая его от наводимых промышленным оборудованием помех. Экран подсоединяют к клемме 13 (ЗЕМЛЯ).

## МОНТАЖ

Контроллер монтируется в соответствии с описанием. Кабели подсоединяются согласно схеме подключения, Рис. 1-8. Настройте переключатели DIP - см. Настройка функции ввода. Подайте напряжение питания.

Функции	Переключатели DIP	
Ввод	Dip1, Dip2: 0-10V	
	2-10V	
	0-20 mA	
	4-20 mA	
переключатель Dip3: Pi	Pi	
	P	
переключатель Dip4: Внешний	Внешний	
	Внутренний	
Ступенчатое вкл.	Dip5: Lin	
	Trin	
Уставка	Dip6: Внешняя	
	Внутренняя	

## ПОДКЛЮЧЕНИЕ

### Силовая часть (Мощность)

Клемма	Подключение
(PE)	Земля (PE)
1 (L1)	Вход фазы 1
3 (L2)	Вход фазы 2
5 (L3)	Вход фазы 3
2 (T1)	Нагрузка 1
4 (T2)	Нагрузка 2
6 (T3)	Нагрузка 3
7	Контактор
8	Контактор

### Слаботочная часть (сигнал управления)

Клемма	Функция
9	Токовый вход (Iin)
10	Вольтовый вход (Vin1)
11	Входной датчик температуры (датчик)
12	Напряжение питания к регулятору нагрева EFRP (V out)
13	Корпус - Земля (GRND)

### ЗАЩИТА ОТ КОРОТКИХ ЗАМЫКАНИЙ

В тех местах установки EFS, где возможно короткое замыкание, рекомендуется устанавливать сверхскоростной предохранитель Super Fast, специально рассчитанный на твердотельные реле и полупроводниковые приборы. Обратите внимание на то, чтобы маркировка на предохранителе указывала то же значение тока, на которое рассчитан регулятор.

### ЗАЩИТА ОТ ПЕРЕГРЕВА

В вентиляционных системах, напр., с электрообогревательными элементами, установку снабжают термостатом-предохранителем. Термостат через контактор обесточивает всю установку в случае регистрации температур выше выставленной.

Вход управления EFS никогда не следует использовать для подключения защиты.

### ВНУТРЕННИЙ П-РЕГУЛЯТОР

При подключении датчика NTC (типа ETF – x99x) и установкой EFS на «внутреннее задание установок» (DIP 6), «внутренний контроллер» (DIP 4) полностью регулирует выход. Требуемая температура (P1) может быть установлена в диапазоне 0-40°C, а P - диапазон (P2) может быть установлен в пределах 1-6°C (при постоянном периоде 20 сек). P - регулирование выбирается при помощи переключателя DIP 3.

### Внутренний PI-контроллер

Установкой переключателя DIP 3 в положение «PI controller», EFS будет работать таким же образом, как при P-регулировании, но при PI-регулировании I-интервал постоянный - 8 мин.

### ВНЕШНИЙ РЕГУЛЯТОР

При установке EFS на «внешний регулятор», функция (DIP 4), можно использовать стандартный выносной контроллер. Промежуток времени может быть установлен в диапазоне 1-40 сек. (P2).

### СВЕТОВАЯ ИНДИКАЦИЯ

MAIN LED1	(зеленый) Указывает на наличие электропитания
OUT LED2	(зеленый) Наличие напряжения в нагрузке.

### LIMIT LED3

(желтый) Горит ровно: ограничение установлено.  
Мигает: неисправность датчика.

### STEP LED4

(зеленый) Светится, если реле активно.

### ИЛЛЮСТРАЦИИ

- Рис. 1 Подключение нагревательных элементов (треугольником - при симметричной нагрузке)
- Рис. 2 Подключение нагревательных элементов (звездой - при симметричной нагрузке)
- Рис. 3 Подключение нагревательных элементов (звездой - при асимметричной нагрузке)
- Рис. 4 Удвоение мощности при помощи встроенного реле.
- Рис. 5 Подключение внешнего контроллера 0-10 V DC.
- Рис. 6 Подключение внешнего контроллера 4-20 mA.
- Рис. 7 Подключение датчика при использовании внутреннего контроллера.
- Рис. 8 Подключение внешнего контроллера типа EFRP-31.
- Рис. 9 Подключение внешнего контроллера типа EFRP-91.
- Рис. 10 Температура поступающего воздуха.
- Рис. 11 Температура поступающего воздуха, дистанционная установка заданного значения.
- Рис. 12 Удвоение выходного значения.
- Рис. 13 Удвоение выходного значения, шаговое реле.
- Рис. 14 Температура в помещении.
- Рис. 15 Задание изменения температуры в помещении на  $\pm 5^\circ\text{C}$ .
- Рис. 16 Дистанционная установка температуры в помещении.
- Рис. 17 Температура в помещении, выносной контроллер.
- Рис. 18 Температура в помещении, выносной контроллер, дистанционная установка.

### OJ Electronics A/S

Stenager 13B · DK-6400 Sønderborg  
Tel. +45 73 12 13 14 · Fax +45 73 12 13 13  
www.oj.dk · oj@oj.dk

## Polski

EFS jest używany do dokładnej i bezgłośniejszej regulacji mocy wyjściowej urządzeń grzewczych dużych mocy, np. nagrzewnice w urządzeniach wentylacyjnych, maszyn przemysłowych. Może być również stosowany do regulacji ogrzewania sufitowego, podłogowego, radiacyjnego.

EFS można zamontować bezpośrednio w kanale wentylacyjnym, tak aby radiator znajdował się wewnątrz kanału (umożliwia to lepsze chłodzenie tyrystorów).

Długość cyklu pracy elementu przełączającego można regulować w zakresie 1-40 sek. co jest przydatne np. do kontroli promienników podczerwonych.

Dostępne są dwa warianty EFS: EFS D9xx2 (z 2 tyrystorami) dla instalacji z symetrycznym obciążeniem oraz EFS D9xx3 (z 3 tyrystorami) dla instalacji z niesymetrycznym obciążeniem.

### PROGRAM PRODUKCJI

Typ	Wyrób
EFS-9252	Regulator mocy 25A, 3x230V / 3x400V
EFS-9402	Regulator mocy 40A, 3x230V / 3x400V
EFS-9632	Regulator mocy 63A, 3x230V / 3x400V
EFS-9253	Regulator mocy 25A, 3x230V / 3x400V

### ZASADY DZIAŁANIA

EFS jest elektronicznym proporcjonalnym regulatorem mocy z dwoma lub trzema tyrystorami przełączającymi prąd przy przejściu przez zero sinusoidy napięcia trójfazowego. EFS przekształca sygnał wejściowy na odpowiednią proporcję przerwy i przepływu prądu przez tyrystory w określonym cyklu pracy. Jeśli np. sygnał wejściowy wynosi 5 V prąd wyjściowy będzie włączony przez 50% czasu każdego cyklu. Długość trwania cyklu jest regulowana. Regulator przyjmuje różne standardowe sygnały wyjściowe. Przełączanie następuje zawsze przy przejściu sinusoidy przez zero co eliminuje zakłócenia elektryczne w sieci.

EPS posiada wbudowany regulator temperatury typu P oraz PI. Dzięki temu jest kompaktowym kontrolerem mocy, który można stosować np. w systemach wentylacji powietrznej do regulacji temperatury powietrza (rys.10-18), albo do sterowania ogrzewania podłogowego. EFS posiada wbudowany konwerter sygnału, dzięki czemu może być podłączony do zewnętrznego sterownika generującego sygnał napięciowy lub prądowy.

EFS ma również wbudowany przekaźnik do sterowania stycznikiem, umożliwiając dwukrotne zwiększenie mocy wyjściowej przy zastosowaniu dwóch podobnej mocy elementów grzewczych (Rys 12-13).

### CE OZNACZENIE

OJ deklaruje na własną odpowiedzialność, że produkt spełnia wymagania dyrektyw 89/336 oraz zgodności elektromagnetycznej I dyrektywę 73/23.

### Zgodność z normami

EN 60 947-4-3.

*Produkt może zostać podłączony do zasilania kiedy spełnia wymagania dyrektyw oraz instrukcje montażu i odpowiednie normy oraz przepisy.*

Po spełnieniu powyższych warunków produkt objęty jest gwarancją producenta.

*Jeśli wyrób narażony był na uszkodzenia*

mechaniczne np. podczas transportu musi zostać powtórnie sprawdzony przez Osobę z uprawnieniami przed powtórny podłączeniem zasilania.

## FUNKCJA BEZPIECZEŃSTWA

Galwaniczna separacja pomiędzy obwodem sterującym a wykonawczym.

**Termostat ograniczający :** EFS ma wbudowany termostat ograniczający, którego zadaniem jest odpowiednie zmniejszanie mocy wyjściowej w przypadku zbyt wysokiej temperatury wewnątrz regulatora. Termostat zmniejsza odpowiednio czas przepływu prądu. Regulacja odbywa się ale ze zmniejszoną mocą. Tryb aktywny w zakresie 80-85°C.

**Bezpiecznik termiczny:** EFS ma wbudowany bezpiecznik termiczny, który zeruje sygnał sterujący gdy zostanie przekroczona temp. 90°C. Po osiągnięciu właściwej temperatury sygnał sterujący jest włączany automatycznie.

## TECHNICZNE DANE

### WEJŚCIA

Napięcie zasilania .....50-60 Hz, 230/400V AC  $\pm$ 10%  
 Sygnał napięciowy .....0-10V DC  
 Sygnał napięciowy .....2-10V DC  
 Impedancja (sygnał napięciowy) .....10K Ohm  
 Sygnał prądowy .....0-20 mA  
 Sygnał prądowy .....4-20 mA  
 Straty napięcia (sygnał prądowy) ...1V (20 mA)

### WYJŚCIA

Typ EFS-9252 .....3x25A RMS  
 -zabezpieczenie podstawowe  
 max. 1800A<sup>2</sup>S .....25A  
 Typ EFS-9253 .....3x25A RMS  
 - zabezpieczenie podstawowe  
 max. 450A<sup>2</sup>S .....25A  
 Typ EFS-9402 .....3 x 40A RMS  
 - zabezpieczenie podstawowe  
 max.1800A<sup>2</sup>S .....40A  
 Typ EFS-9632 .....3 x 63A RMS  
 - zabezpieczenie podstawowe  
 max. 6300 A<sup>2</sup>S .....63A

### Inna dane:

Napięcie wyjściowe .....Pulsujące AC (PWM)  
 Przełączanie .....Tyrystory 1200V  
 wyjścia .....Tyrystory 1200V  
 Zabezpieczenie przed przepięciem .....wbudowany warystor  
 Filtr .....Wbudowany filtr 150K Hz - 30M Hz  
 Bezpiecznik termiczny .....90°C  
 Ogranicznik temperatury .....80°C-85°C (ogranicza czas załączania w każdym taktie)  
 Wyjście zasilające .....+14V/25mA do zasilania np. EFRP  
 Wyjście .....  
 przekaźnikowe ..bezpotencjałowy zestyk SPST

### Wbudowany kontroler typu P:

Proporcjonalny kontroler z regulowanym pasmem P 1-6°C, oraz stałym okresem 20 sek.

### Wbudowany kontroler typu PI:

Kontroler typu PI z regulowanym pasmem P 1-6°C, stałym czasem I - 8 min., i stałym okresem 20 sek.

Zakres temperatury .....0-40 st. C  
 Czujnik .....NTC (ETF-x99x)  
 Obciążenie: ...rezystancyjne, gwiazda / trójkąt  
 Min. obciążenie .....400W  
 Pobór mocy .....5VA  
 Cos (PHI) .....0,98  
 Wydajność cieplna: EFS-9xx2 .....ok. 2W/A  
 EFS-9xx3 .....ok. 3W/A  
 Napięcie izolacji .....2500V RMS  
 Temp. otoczenia .....-10/+40°C

Stopień ochrony .....IP 20

## Montaż i podłączenie

Regulator EFS montowany jest na ścianie lub płycie montażowej. Jeżeli istnieje potrzeba montażu na szynie DIN należy użyć uchwyt EFS-A-5.

Ponadto możliwe jest zainstalowanie EFS z radiatorem umieszczonym w kanale wentylacyjnym.

Niezbędne jest zapewnienie odpowiedniego chłodzenia dla regulatora. Przy pracy z max obciążeniem temperatura otoczenia nie powinna przekraczać 40 st. C.

## Obciążalność wyjścia

Niezbędne jest zapewnienie min obciążenia między fazami na poziomie 400 W.

Aby sterować obciążeniem większym niż 3 x 63A (dla EFS-9631) możliwe jest sprzęgnięcie wejść (nie wyjść !) kilku EFS. Jako alternatywę można zastosować regulator krokowy ETT-6.

## Sygnał sterujący

Kable sygnałowe z zewnętrznego regulatora mogą mieć długość do 50 m i powinny być prowadzone odrębnymi trasami. Należy unikać prowadzenia tych kabli wspólnie z innymi przewodami. Skoki napięcia mogą powodować przerwy w działaniu regulatora EFS. Nie jest niezbędne ekranowanie kabli sygnałowych, jakkolwiek poprawia to odporność regulatora na zakłócenia zewnętrzne (zwłaszcza w warunkach przemysłowych). Ekran przewodu należy podłączyć do zacisku 13 (GND).

## Montaż regulatora

- Zamocuj regulator zgodnie z opisem.
- Podłącz przewody zgodnie ze schematem połączeń (rys. 1-8).
- Ustaw przełączniki DIP (patrz odpowiedni rozdział) - patrz ustawienia funkcji wejścia.

Funkcja	Przełącznik DIP	
Wejście	Dip1, Dip2: 0-10V 2-10V 0-20 mA 4-20 mA	
	Regulator Dip3: PI P	
		Regulator Dip4: Zewnętrzny Wewnętrzny
	Przełącznik Dip5: Lin Trin	
Sygnał sterujący Dip6: Zewnętrzny Wewnętrzny		

## Podłączenie regulatora

### Obwody silnoprądowe

Zacisk	Połączenie
(PE)	Uziemienie (PE)
1 (L1)	Zasilanie Faza 1
3 (L2)	Zasilanie Faza 2
5 (L3)	Zasilanie Faza 3
2 (T1)	Obciążenie Faza 1
4 (T2)	Obciążenie Faza 2
6 (T3)	Obciążenie Faza 3
7	Stycznik
8	Stycznik

### Obwody niskonapięciowe (sygnały sterujące)

Zacisk	Połączenie
9	Wejście prądowe (I in)
10	Wejście napięciowe (Vin 1)
11	Wejście zewnętrznego czujnika temperatury
12	Napięcie zasilające dla regulatora EFRP (V out)
13	GND

## Zabezpieczenie przed zwarciami

Przy instalowaniu EFS w systemach , w których mogą wystąpić zwarcia, zalecane jest zabezpieczenie regulatora EFS bezpiecznikami o działaniu szybkim przewidzianymi do zabezpieczeń przekaźników elektronicznych i elementów półprzewodnikowych. Napięcie bezpiecznika należy dobrać do napięcia na wyjściu regulatora.

## Zabezpieczenie przed nadmiernym wzrostem temperatury

Przykładowo w systemach wentylacyjnych z elektrycznym ogrzewaniem powierzchniowym, zasilanie systemu odbywa się poprzez termostat bezpieczeństwa, który poprzez stycznik wyłącza napięcie w przypadku osiągnięcia nastawionej temperatury.

Nie należy używać w tym celu wejścia sterującego regulatora EFS.

## Wewnętrzny regulator proporcjonalny

Należy podłączyć czujnik NTC (typu ETF-x99x) oraz ustawić EFS na „wewnętrzny sygnał sterujący” (przełącznik DIP 6), oraz „wewnętrzny kontroler” (przełącznik DIP 4). Wymaganą temperaturę (P1) można wybrać w zakresie 0-40°C a pasmo P (P2) można ustawić na 1-6° C (przy stałym okresie 20 sek.). Regulacja typu P wybiera się przełącznikiem DIP 3.

## Wewnętrzny kontroler typu PI

Poprzez ustawienie przełącznika DIP 3 na „Kontroler PI”, EFS będzie funkcjonował w taki sam sposób jak wewnętrzny kontroler typu P, ale z kontrolą typu PI. Czas I jest stały i wynosi 8 minut.

## Regulator zewnętrzny

Poprzez ustawienie EFS na „Regulator zewnętrzny” (za pomocą przełącznika DIP 4), można zastosować typowy kontroler zewnętrzny. Okres czasu (P2) można wybrać od 1-40 sek.

## Wskaźniki LED

MAIN LED1 (zielona) Sygnalizuje zasilanie  
 OUT LED2 (zielona) Sygnalizuje podanie napięcia na odbiornik  
 LIMIT LED3 (żółta) Światło stałe oznacza aktywną funkcję ograniczania mocy  
 Światło migające oznacza uszkodzenie czujnika  
 STEP LED4 (zielona) Świeci gdy aktywny jest przekaźnik



## Rysunki

- Rys. 1. Podłączenie elementu grzejnego (odbiornik w układzie trójkąta - obciążenie symetryczne)
- Rys. 2. Podłączenie elementu grzejnego (odbiornik w układzie gwiazdy - obciążenie symetryczne)
- Rys. 3. Podłączenie elementu grzejnego (odbiornik w układzie gwiazdy - obciążenie niesymetryczne)
- Rys. 4. Podwojenie mocy wyjściowej z wykorzystaniem wewnętrznego przekaźnika
- Rys. 5. Podłączenie sygnału napięciowego 0- 10V DC z zewnętrznego regulatora
- Rys. 6. Podłączenie sygnału prądowego 4- 20mA z zewnętrznego regulatora
- Rys. 7. Podłączenie czujnika dla wewnętrznego regulatora.
- Rys. 8. Podłączenie zewnętrznego regulatora typu EFRP-31
- Rys. 9. Podłączenie zewnętrznego regulatora typu EFRP-91
- Rys. 10. Temperatura powietrza
- Rys. 11. Temperatura powietrza, zdalna regulacja temperatury.
- Rys. 12. Podwojenie mocy wyjściowej.
- Rys. 13. Podwojenie mocy wyjściowej z wykorzystaniem kontrolera krokowego.
- Rys. 14. Temperatura w pomieszczeniu
- Rys. 15. Regulacja temperatury w pomieszczeniu +5°C
- Rys. 16. Zdalna regulacja temperatury w pomieszczeniu.
- Rys. 17. Regulacja temp. w pomieszczeniu z wykorzystaniem kontrolera zewnętrznego.
- Rys. 18. Zdalna regulacja temp. w pomieszczeniu z wykorzystaniem kontrolera zewnętrznego.

## OJ Electronics A/S

Stenager 13B · DK-6400 Sønderborg  
Tel. +45 73 12 13 14 · Fax +45 73 12 13 13  
www.oj.dk · oj@oj.dk

## Deutsch

EFS wird dort eingesetzt wo ein genaues und störungsfreies Regulieren von grösseren Heizrichtungen gewünscht wird; z.B. Heizflächen in Ventilations- und Industrieanlagen. Kann auch zur Ansteuerung von Boden- und Decken, sowie von elektrischen Heizkörpern eingesetzt werden.

Der EFS kann so montiert werden, dass Kühlkörper im Kanal/Aggregat eingebaut ist.

Die Schaltperiode kann zwischen 1-40 Sek. eingestellt werden, weshalb der EFS auch zur Regulierung von infraroten Heizelementen eingesetzt werden kann.

Der EFS ist in 2 Varianten erhältlich: EFS-9xx2 (2 Thyristoren) für Installationen mit symmetrischer Belastung sowie EFS-9xx3 (3 Thyristoren) für unsymmetrische Belastung.

## PRODUKTPROGRAMM

Typ	Produkt
EFS-9252	Leistungskontroller 25A, 3x230V / 3x400V
EFS-9402	Leistungskontroller 40A, 3x230V / 3x400V
EFS-9632	Leistungskontroller 63A, 3x230V / 3x400V
EFS-9253	Leistungskontroller 25A, 3x230V / 3x400V

## FUNKTION

Der EFS ist ein elektronischer zeitproportionaler

Leistungskontroller mit 2 oder 3 leistungsstarken im Nulldurchgang geschalteten 3-phasigen Thyristor-Ausgängen.

Der EFS setzt ein Signal in ein der Spannung entsprechendes Puls/Pausen-Verhältnis zwischen der Einschaltzeit und der Ausschaltzeit des Heizelements um. Wenn die Steuerungspannung z.B. 5V beträgt, so ist das Heizelement während 50% der Schaltperiode eingeschaltet. Die Schaltperiode ist einstellbar. Andere Typen von Steuersignalen können ausgewertet werden.

Um elektrische Schaltstörspitzen im Rundfunk- und Fernsehempfang zu vermeiden, werden Ein- und Ausschaltung immer im Nulldurchgang der Sinus-Versorgungsspannung durchgeführt.

EFS verfügt über einen eingebauten P- und PI-Regler und ist damit ein kompakter Leistungsregler zur Regelung der Einblasttemperatur in Lüftungsanlagen (Abb. 10-18) oder zur Temperaturregelung von Fußbodenheizungen. EFS hat einen eingebauten Signalumwandler und kann an einen externen Regler mit Spannungs- oder Stromausgang angeschlossen werden.

Der EFS hat ein eingebautes Relais, das ermöglicht, die Leistung bei Anwendung von 2 gleich grossen Heizelementen zu verdoppeln (Abb. 12-13).

## CE PRÜFZEICHEN

OJ erklärt in eigener Verantwortung, dass dieses Produkt der Direktive des Europäischen Rats 89/336 und den nachfolgenden Änderungen betreffs elektromagnetischer Kompatibilität sowie auch der Direktive des Rats 73/23 betreffs Elektroausrüstung zur Anwendung innerhalb gewissen Spannungsgrenzen entspricht.

## Berücksichtigte Standarde

EN 60 947-4-3.

*Das Produkt darf erst in Betrieb genommen werden, nachdem sichergestellt ist, dass die Gesamteinrichtung die geltenden Forderungen der Direktive erfüllt.*

Nachdem das Produkt nach den Anweisungen dieser Bedienungsanleitung und den Installationsvorschriften montiert ist, ist es von der Werkgarantie umfasst.

*Ist das Produkt z.B. im Transport beschädigt worden, ist es vom qualifizierten Personal zu besichtigen und zu prüfen, bevor das Produkt ans Netz angeschlossen wird.*

## SICHERHEITSFUNKTIONEN

Galvanische Trennung zwischen der Leistungselektronik und der Steuerspannung.

**Begrenzungsthermostat:** Der EFS hat einen eingebauten Begrenzungsthermostat, die modulierend die Ausgangsleistung bei Übertemperatur im Leistungskontroller ermässigt, d.h. bei kleineren Übertemperaturen kann eine Regulierung immernoch aber mit ermässiger maximaler Leistung unternommen werden. Aktiv im Gebiet 80-85°C.

**Thermosicherung:** Der EFS hat weiterhin eine Thermosicherung die das Steuersignal bei interner Temperatur über 90°C nullstellt. Wenn die Temperatur wieder normal ist, wird automatisch wieder eingeschaltet.

## TECHNISCHE DATEN

### Eingänge

Betriebsspannung ..... 50-60 Hz,  
230/400V AC ±10%  
Spannungssignal ..... 0-10V DC

Spannungssignal ..... 2-10V DC  
Impedanz (Spannungssignal) ..... 10K ohm  
Stromsignal ..... 0-20 mA  
Spannungsstabilität (Stromsignal) ..... 1V (20 mA)

### Ausgänge

Typ EFS-9252 ..... 3x25A RMS  
- Absicherung max. 1800A<sup>2</sup>S ..... 25A  
Type EFS-9253 ..... 3x25A RMS  
- Absicherung max. 450A<sup>2</sup>S ..... 25A  
Typ EFS-9402 ..... 3 x 40A RMS  
- Absicherung max.1800 A<sup>2</sup>S ..... 40A  
Typ EFS-9632 ..... 3 x 63A RMS  
- Absicherung max. 6300 A<sup>2</sup>S ..... 63A

### Andere Daten

Ausgangsspannung .Pulsierende AC-Spannung (PWM)

Leistungsschalter .....Thyristoren 1200V  
Schutz gegen  
Transienten .....Eingebaute Varistoren  
Filter .....Eingebauter filter 150K Hz - 30M Hz  
Temperaturabsicherung ..... 90°C  
Temperaturbegrenzungsfühler ..... 80°C-85°C  
(begrenzt die Pulsbreite der Ausgangsspannung)  
Einschaltzeit (externer Kontroller) .....1-40 Sek.

Versorgungsspannung .....+14V/25 mA t  
zur Versorgung der externen Einheiten (EFRP)

Relaisausgang ..Potentialfreier Schliesskontakt für zwei-Heizungselement-System

### Eingebauter

P-Regler ..... Proportionalregler mit einstellbarem P-Band 1-6 °C und fester Periodendauer 20 s

### Eingebauter

PI-Regler ..... PI-Regler mit einstellbarem P-Band 1-6 °C und fester I-Zeit 8 min. und fester Periodendauer 20 s

Temperaturgebiet ..... 0-40°C  
Fühlereingang ..... NTC-Fühler (ETF-x99x)  
Belastung ..... Stern / Dreieck, ohmsch  
Min. Nennleistung der Belastung ..... 400W  
Stromaufnahme ..... 5VA  
Cos (PHI) ..... 0,98  
Wärmeabgabe EFS-9xx2 ..... ca. 2W/A  
EFS-9xx3 ..... ca. 3W/A  
Isolationsspannung ..... 2500V RMS  
Betriebstemperatur ..... -10/+40°C  
Gehäuseschutzart ..... IP 20

## MONTAGE UND ANSCHLUSS

Die EFS-Serie wird an der Wand oder auf einer Schalttafel montiert.

Bei DIN-Schienen Montage wird Beschlag EFSA-5 verwendet.

Bei Verwendung von Beschlag EFSA-1 ist es weiterhin möglich den EFS mit Kühlkörper im Kanal einzubauen.

Es muss gesichert werden, dass der Kontroller genug belüftet wird. Maximale Betriebstemperatur bei maximaler Belastung 40°C.

## LEISTUNGSBELASTUNG

Eine minimale Belastung zwischen den Phasen von 400W ist erforderlich. Bei grösserer Belastung als 3 x 63A für Typ EFS-9631 können mehrere EFS-Kontroller parallel auf die Eingangsseite geschaltet werden (nicht ausgangsseitig). Alternativ ist eine Kombination mit einem ETT-6-Stufenregler möglich.

## STEUERSIGNAL

Das Steuerkabel von externem Kontroller kann um 50 m mit separatem Kabel verlängert werden. Es sollte vermieden werden, dass das Kabel parallel mit Leitungen verlegt wrird, welche Störsignale auf die Eingänge des Reglers induzieren könnten, und somit sein



einwandfreies Funktionieren beeinträchtigen würden.

Es ist nicht unbedingt notwendig das Kabel abzuschirmen, obwohl dies die Immunität der Installation gegen Störsignale im besonderen bei industriellen Umgebungsbedingungen wesentlich verbessern kann. Die Abschirmung soll mit der Klemme 13 (GND) verbunden werden.

### MONTAGE VOM REGLER

- Der Controller gemäss der Beschreibung montieren.
- Kabel nach Verdrahtungsschema Abb. 1-8 anschliessen.
- DIP-Schalter einstellen (siehe Abschnitt DIP-Schalter)  
- siehe *Einstellung der Input-Funktion*.
- und die Versorgungsspannung anschliessen.

Funktionen		DIP-Schalter
Input	Dip1, Dip2: 0-10V	
	2-10V	
	0-20 mA	
	4-20 mA	
Regler	Dip3: PI	
	P	
Regler	Dip4: Extern	
	Intern	
Stufe	Dip5: Lin	
	Stufe	
Setpunkt	Dip6: Extern	
	Intern	

### ANSCHLUSS

#### Starkstrom (Power)

##### Klemme Anschluss

(PE)	Erde (PE)
1 (L1)	Eingang Phase 1
3 (L2)	Eingang Phase 2
5 (L3)	Eingang Phase 3
2 (T1)	Belastung 1
4 (T2)	Belastung 2
6 (T3)	Belastung 3
7	Kontaktor
8	Kontaktor

#### Schwachstrom (Steuersignal)

##### Klemme Funktion

9	Stromeingang (I in)
10	Spannungseingang (V in 1)
11	Temperaturfühlereingang (Fühler)

12	Versorgungsspannung für den Heizungsregler EFRP (V out)
13	Masse - GND

### KURZSCHLUSSSICHERUNG

Bei Installationen von EFS in Anlagen, wo ein Kurzschluss vorkommen mag, wird empfohlen, den EFS mit einem Sicherungstyp (Ultra schnell) speziell für Solid State Relais und Halbleiter Konstruktionen berechnet zu schützen. Es wird eine Sicherung gewählt, die dem Leistungsregler angepasst ist.

### SICHERUNG GEGEN ÜBERTEMPERATUR

In z.B. Ventilationsanlagen mit elektrischen Heizflächen wird die Anlage mit einem Sicherheitsthermostat versehen, die über Kontaktor die ganze Anlage ausschaltet, wenn der eingestellte Wert überschritten wird.

Der Steuereingang des EFS darf nie als Sicherheitsfunktion eingesetzt werden.

### INTERNER P-KONTROLLER

Durch Anschluss eines externen NTC-Fühlers (Typ ETF-x99x) und Einstellung des EFS auf „internen Sollwert“ (DIP 6) und „internen Regler“ (DIP 4) wird eine komplette Leistungsregelung erreicht. Die gewünschte Temperatur (P1) kann auf 0-40°C eingestellt werden, und P-Band (P2) kann auf 1-6°C eingestellt werden (Periodezeit fest 20 Sek.). Die P-Regelung wird mit DIP 3 eingestellt.

#### Interner PI-Regler

Bei DIP-3-Einstellung auf „PI-Regler“ ist die EFS-Funktion gleich wie bei internem P-Regler, die Regelung erfolgt jedoch mit einem PI-Regler. Die I-Zeit ist mit 8 Minuten festgelegt.

### EXTERNER KONTROLLER EKSTERN REGULATOR

Mit Einstellung des EFS auf „externe Regler“-Funktion (DIP 4) kann ein externer Regler eingesetzt werden. Periodezeit kann auf 1-40 Sek. (P2) eingestellt werden.

### WAS DIE LEUCHTDIODEN ANZEIGEN?

- MAIN LED1 (grün) Zeigt an, dass die Netzspannung vorhanden ist.
- OUT LED2 (grün) Spannung auf Belastung.
- LIMIT LED3 (gelb) Konstantes Licht bedeutet Limit aktiv ist.  
Blinken bedeutet Fühlerbruch
- STEP LED4 (grün): Leuchtet wenn Stufenrelais aktiv ist.

### ABBILDUNGEN

- Abb. 1. Anschluss von Heizelement (Dreieck-Anschluss - symmetrische Belastung)
- Abb. 2. Anschluss von Heizelement (Sternanschluss - symmetrische Belastung)
- Abb. 3. Anschluss von Heizelement (Sternanschluss - usymmetrische Belastung).
- Abb. 4. Leistungsverdopplung mit eingebautem Relais.
- Abb. 5. Anschluss von externem 0-10V DC Controller.
- Abb. 6. Anschluss von externem 4-20 mA Controller.
- Abb. 7. Anschluss von Fühler für internem Controller.
- Abb. 8. Anschluss von externem Controller Typ EFRP-31.
- Abb. 9. Anschluss von externem Controller Typ EFRP-91.
- Abb. 10. Einblastemperatur
- Abb. 11. Einblastemperatur, Feineinstellung des Sollwerts
- Abb. 12. Leistungsverdopplung
- Abb. 13. Leistungsverdopplung, Stufenrelais
- Abb. 14. Raumtemperatur
- Abb. 15. Raumtemperatur, Sollwertverschiebung  $\pm 5$  °C.
- Abb. 16. Raumtemperatur, Feineinstellung des

Sollwerts

Abb. 17. Raumtemperatur, externer Regler

Abb. 18. Raumtemperatur, externer Regler, Feineinstellung.

### OJ Electronics A/S

Stenager 13B · DK-6400 Sønderborg  
Tel. +45 73 12 13 14 · Fax +45 73 12 13 13  
www.oj.dk · oj@oj.dk



Fig. 6 - Connection of external 4-20 mA controller

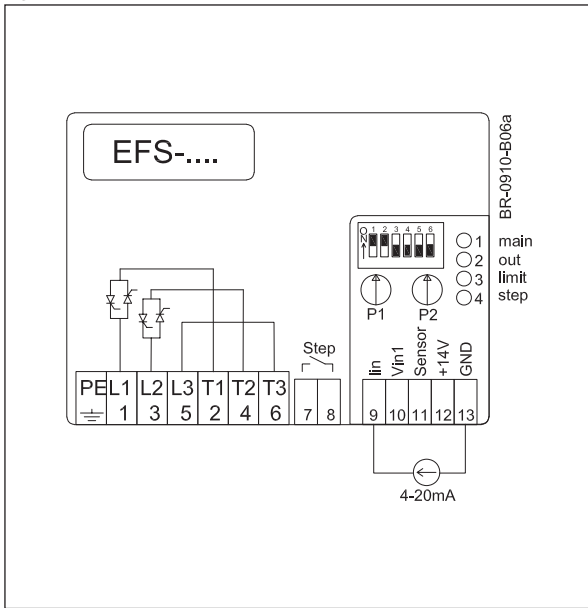


Fig. 7 - Connection of sensor for internal controller

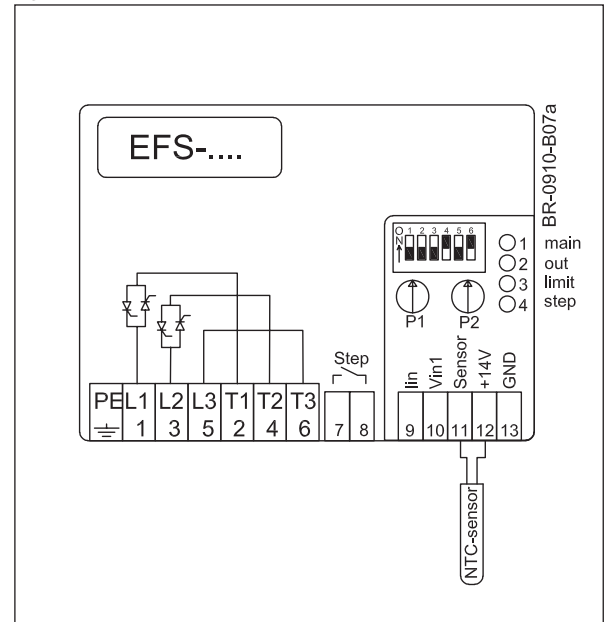


Fig. 8 - Connection of external controller type EFRP-31

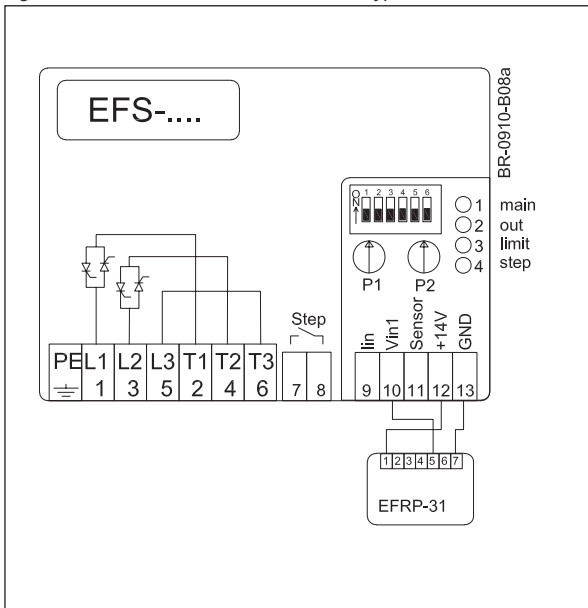


Fig. 9 - Connection of external controller type EFRP-91

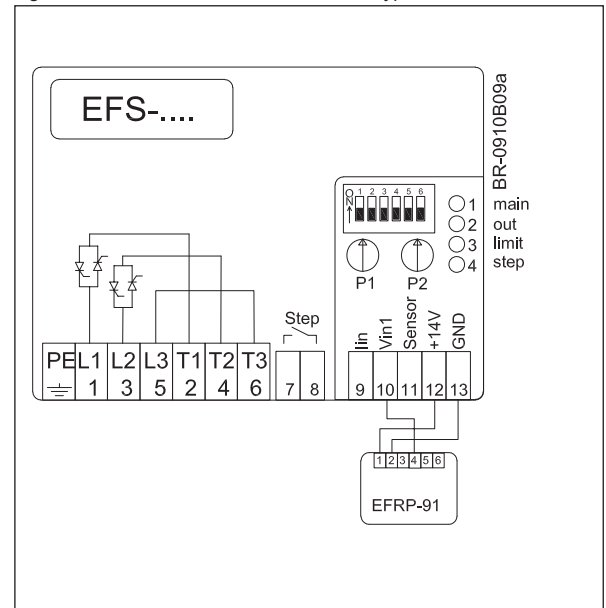


Fig. 10 - Supply air temperature

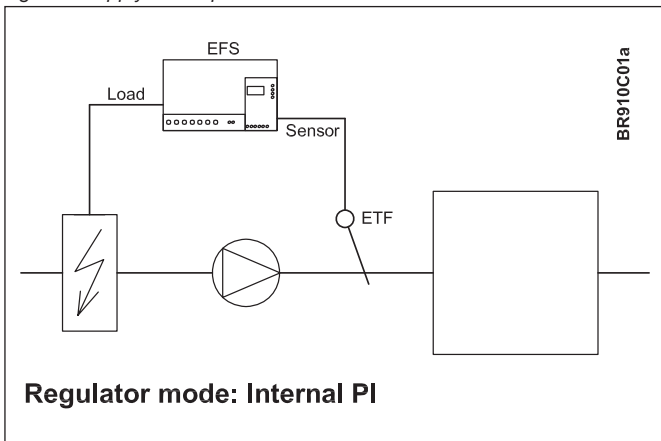


Fig. 11 - Supply air temperature, remote setpoint setting

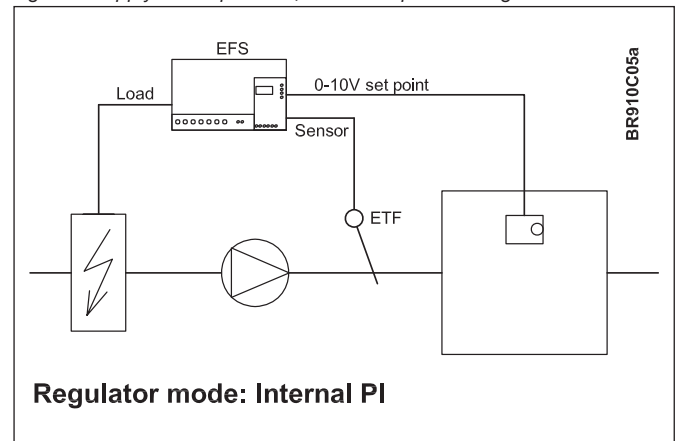


Fig. 12 - Output doubling

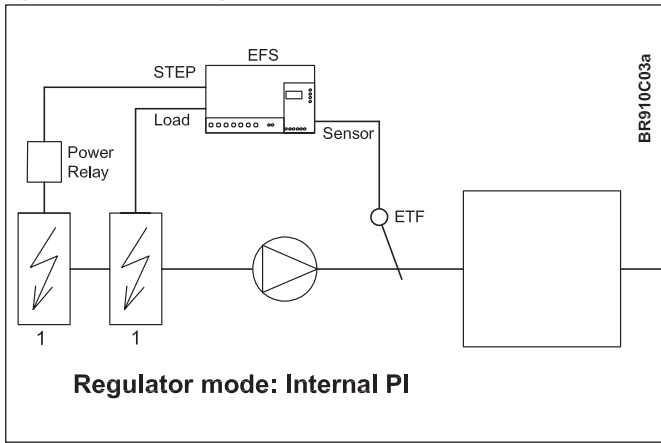


Fig. 13 - Output doubling, step relay

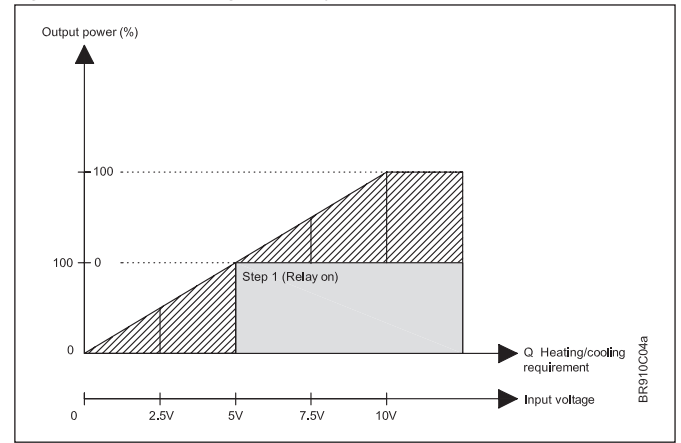


Fig. 14 - Room temperature

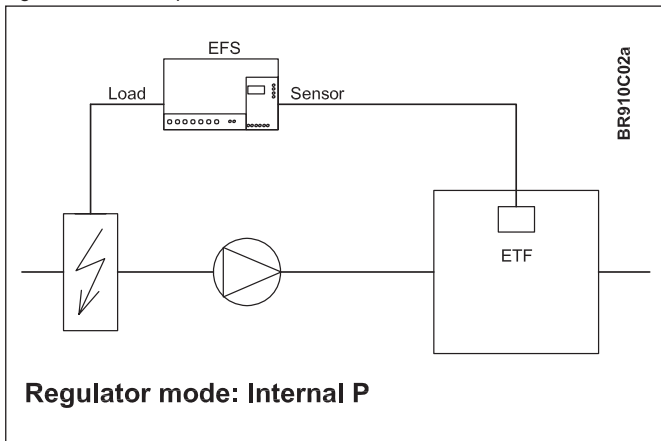


Fig. 15 - Room temperature, setpoint displacement  $\pm 5^\circ\text{C}$

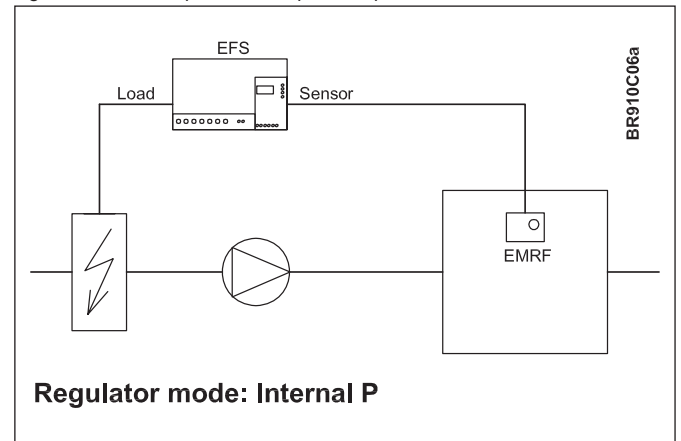


Fig. 16 - Room temperature, remote setpoint setting

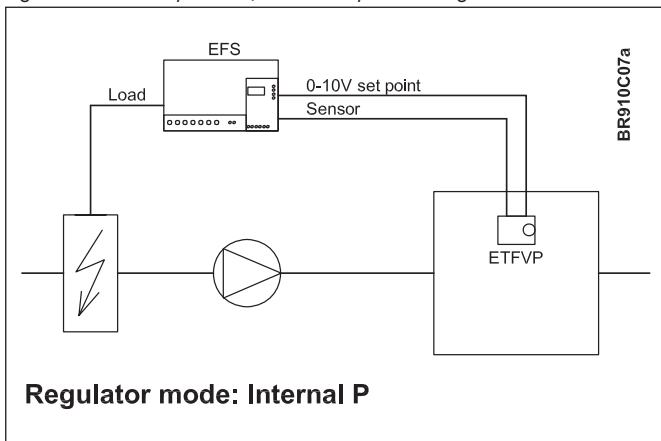


Fig. 17 - Room temperature, external controller

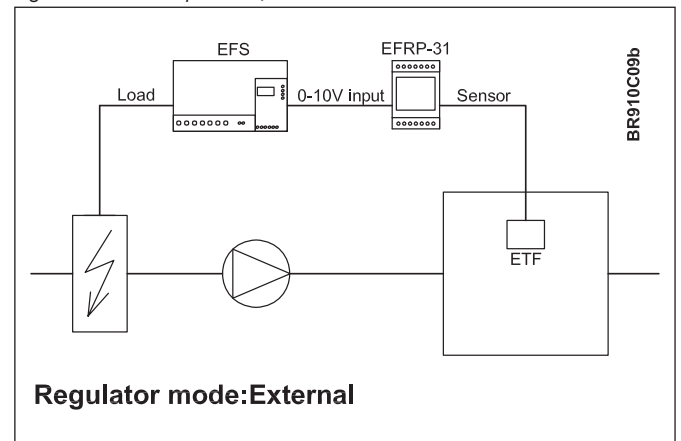
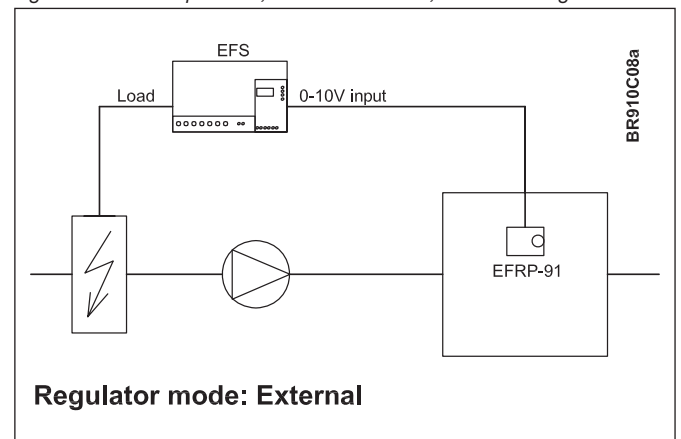
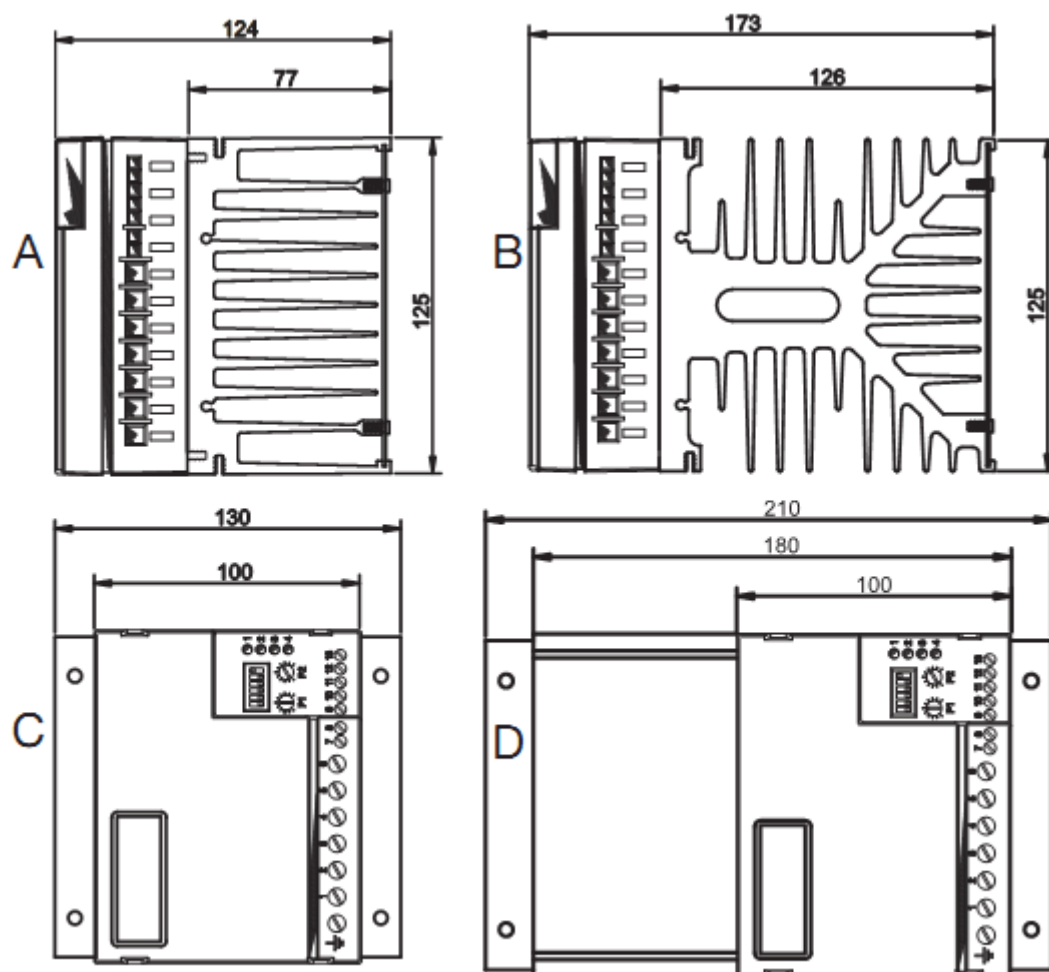


Fig. 18 - Room temperature, external controller, remote setting





Вес /Размеры	Тип	Вес	Разм:(Ш x Г x В)
	EFS-9252	1,8 кг	125 x 124 x 130 mm
	EFS-9402	2,85 кг	125 x 173 x 130 mm
	EFS-9632	4,35 кг	125 x 173 x 210 mm
	EFS-9253	2,85 кг	125 x 173 x 130 mm



Размеры

Тип	Позиция.	Описание
EFS-9252	A+C	Регулятор 3x25A, 230 / 10kW, 400V / 17kW
EFS-9402	B+C	Регулятор 3x40A, 230 / 16kW, 400V / 28kW
EFS-9632	B+D	Регулятор 3x63A, 230 / 25kW, 400V / 44kW
EFS-9253	B+C	Регулятор 3x25A, 230 / 10kW, 400V / 17kW