



Новая вентиляционная установка iFresh 2

Презентация для профессиональных компаний

2021

Новый дизайн iFresh 2

Современный и стильный

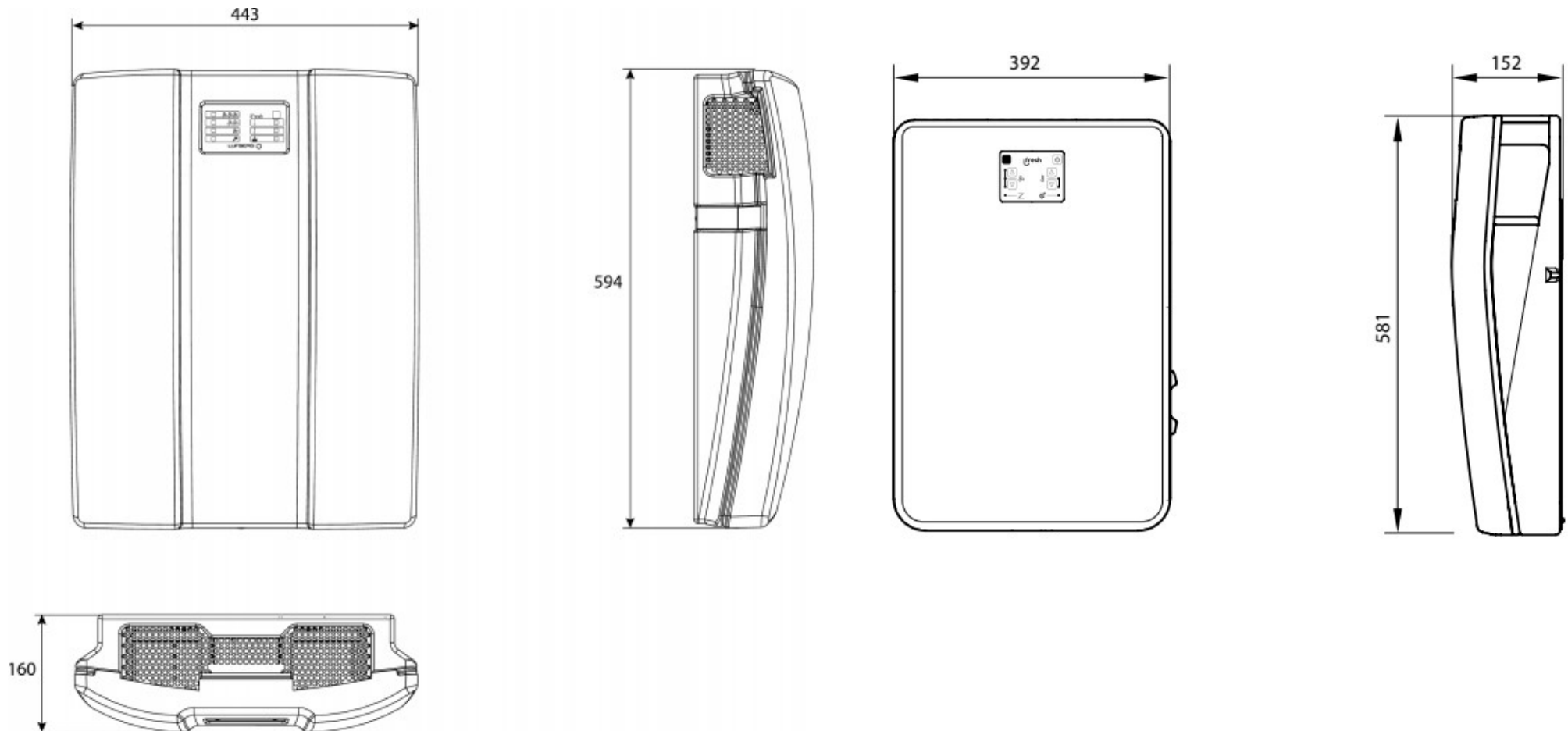


Новый дизайн iFresh 2

Установка iFresh 2 стала компактней

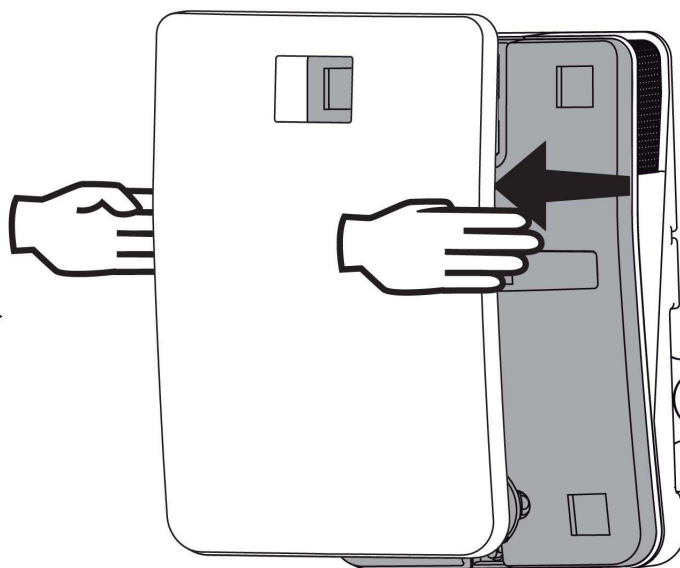
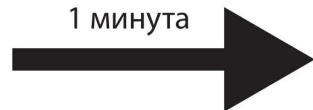
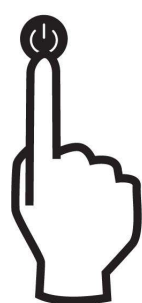
Было

Стало



Новый дизайн iFresh 2

Съемная передняя пластиковая панель на магнитных защелках

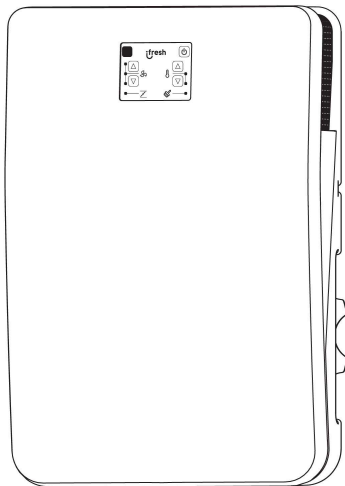


Съемная передняя пластиковая панель на магнитных защелках. Ее можно заменить на панель другого цвета.

Предварительно планируется дополнительная сменная панель цвета серебристый металл.

Новый дизайн iFresh 2

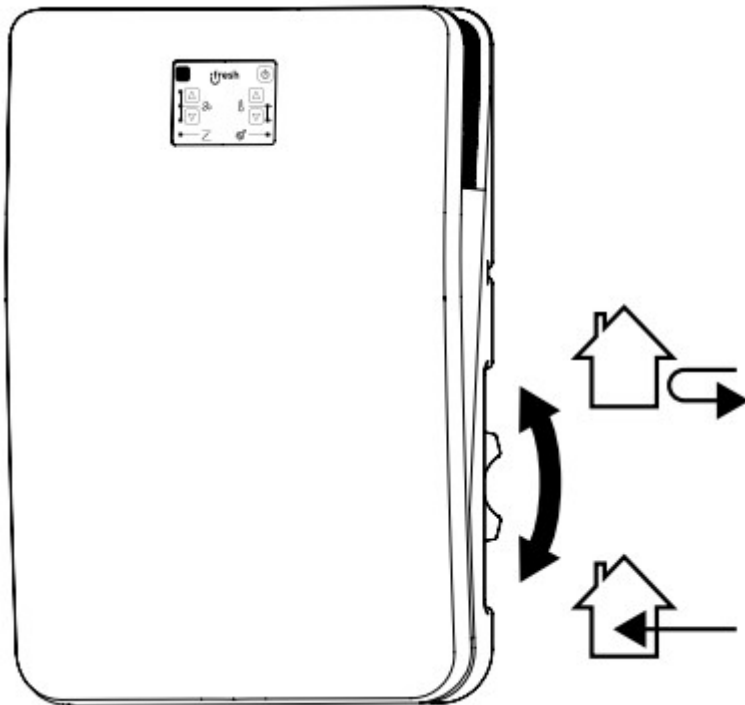
Улучшена конструкция корпуса



- Улучшена герметичность корпуса.
- Корпус теперь имеет неразъёмную конструкцию.
- Обслуживание производится через небольшие плотные лючки, а конструкция клапана стала более плотной.

Новый дизайн iFresh 2

Новая конструкция воздушного клапана

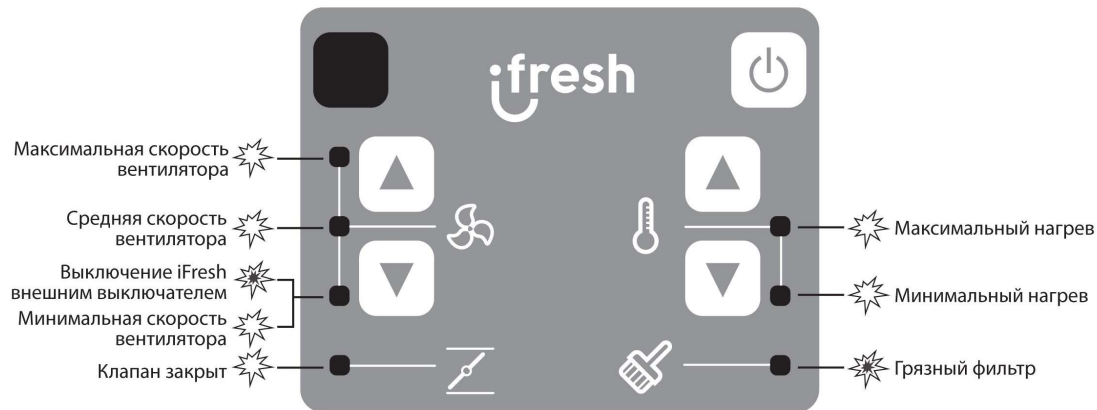


**Ножничная конструкция воздушного клапана
замена на поворотную.**

Это упростило конструкцию, повысило
надежность и позволило снизить риск
подтекания воздуха через щель клапана.

Управление установкой iFresh 2

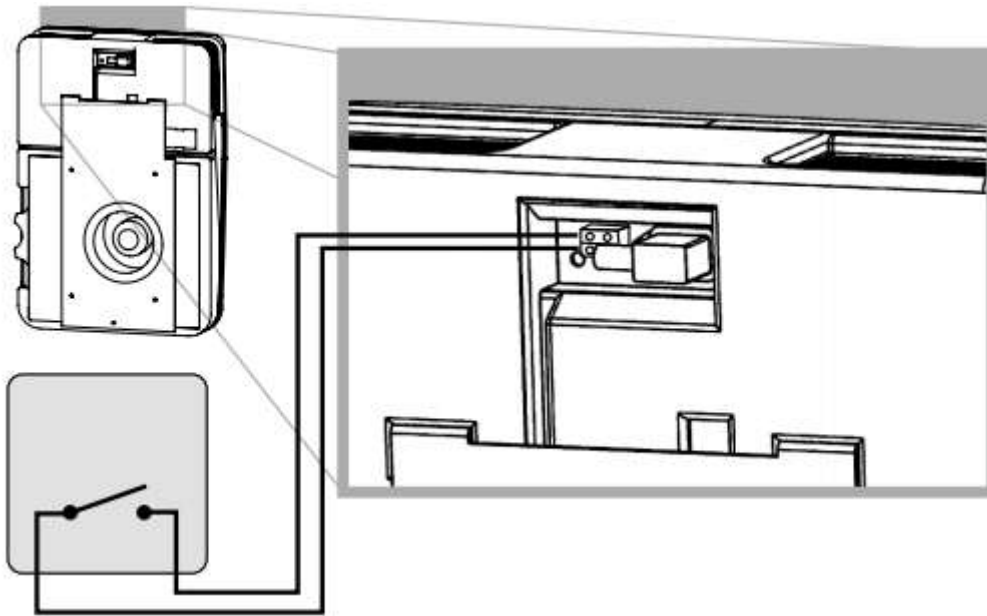
Управление вынесено на корпус установки



- **На панель автоматики вынесли кнопки.** Теперь можно управлять iFresh2 с пульта или кнопками на панели, если пульт потеряется.
- В случае необходимости **кнопки на панели можно заблокировать от детей.**
- **Изменилось отображение текущей ступени нагрева и скорости вентилятора на передней панели.** Раньше горел только один светодиод выбранной ступени/скорости.
- **Теперь количество горящих светодиодов соответствует выбранной ступени/скорости, что более наглядно.**

Управление установкой iFresh 2

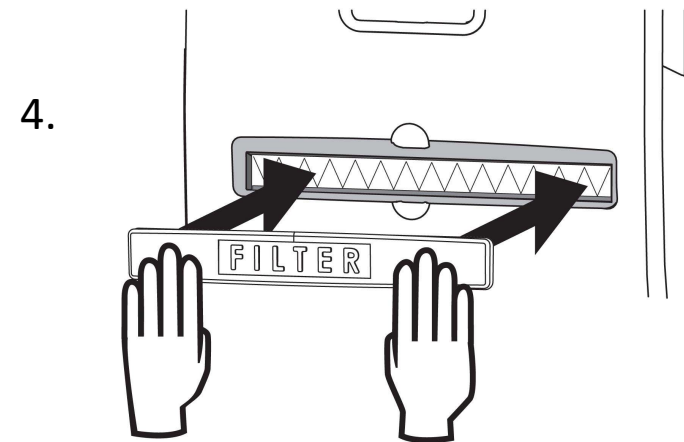
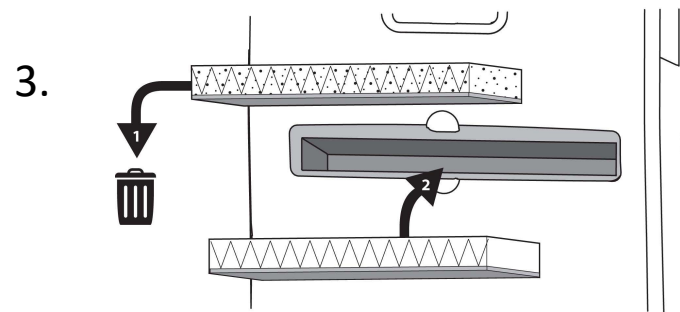
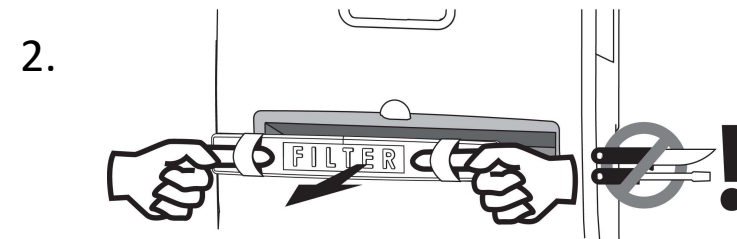
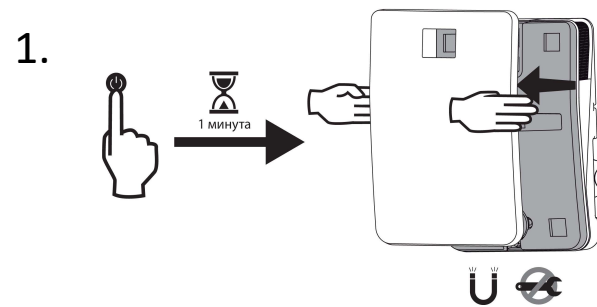
Возможность подключить внешнее устройство управления



К новому iFresh2 можно подключить внешнее устройство управления (тумблер, термостат, датчики CO2 и т. п.) через внешний «сухой контакт». Напряжение контакта 3В, ток до 0,5мА.

Удобство обслуживания iFresh 2

Упрощенная замена фильтра

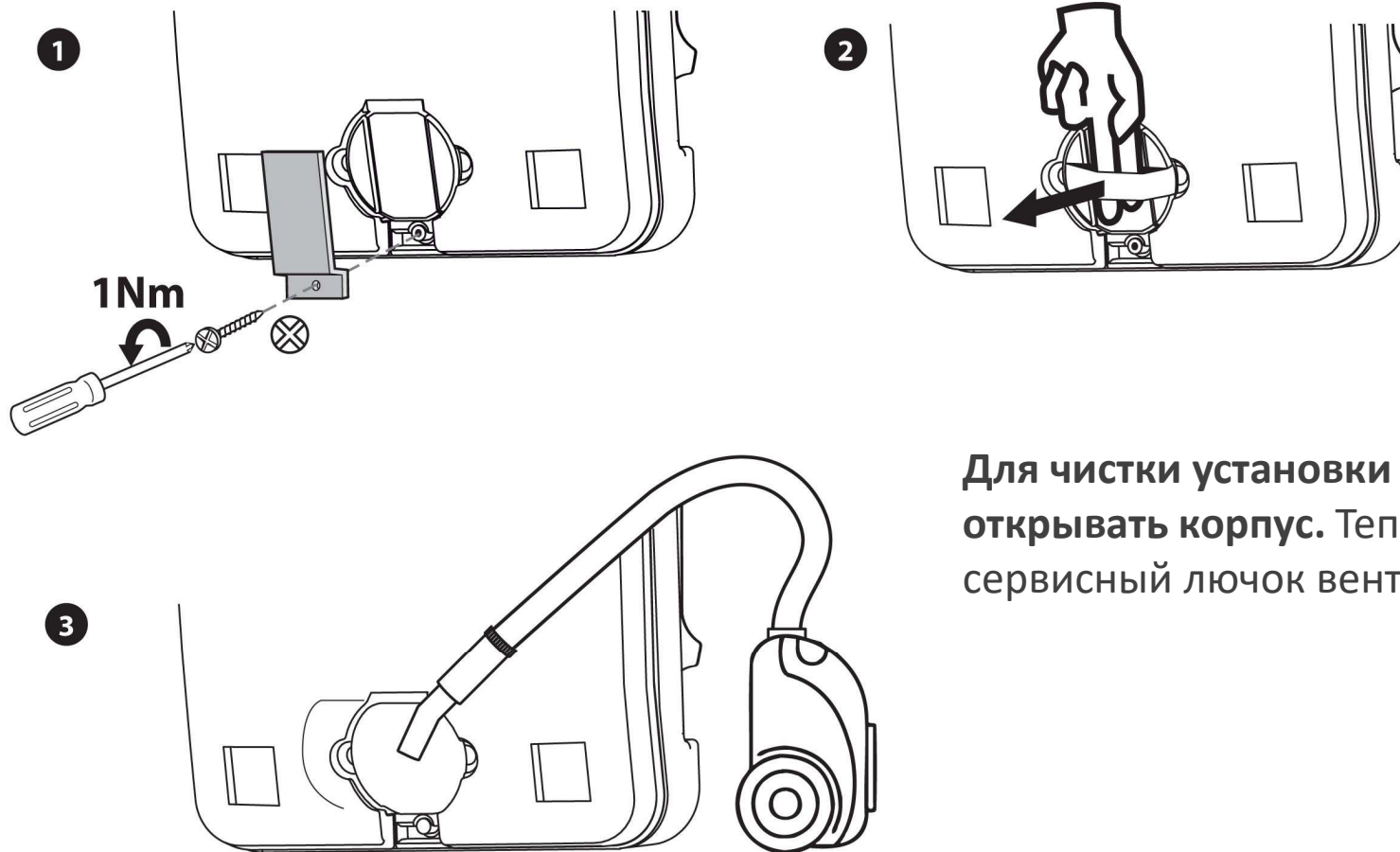


Упростилась замена фильтра. Теперь достаточно снять внешнюю панель корпуса и открыть крышку люка. Не надо открывать весь корпус.

Для сброса сигнала о замене фильтра теперь не надо выходить в сервисное меню. Достаточно нажать на соответствующую кнопку на панели (в обычном состоянии она прикрыта корпусом).

Удобство обслуживания iFresh 2

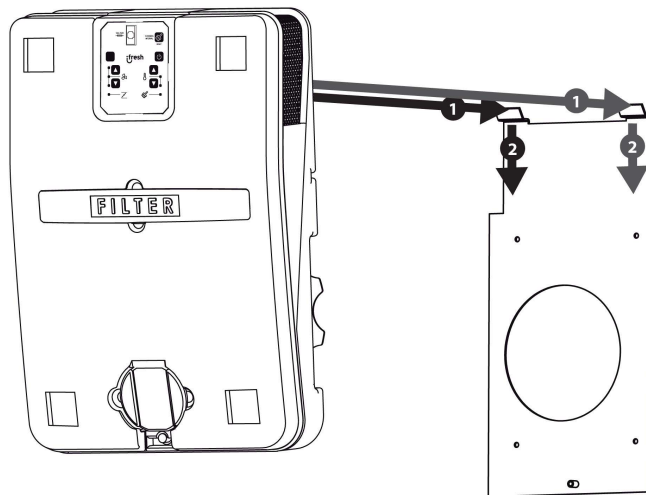
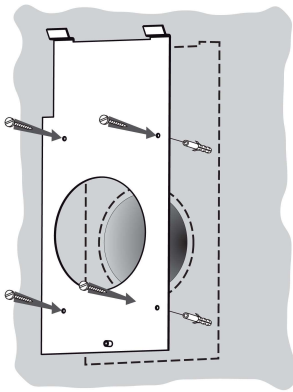
Удобная очистка установки



Для чистки установки не надо полностью открывать корпус. Теперь это делается через сервисный лючок вентилятора.

Удобство монтажа iFresh 2

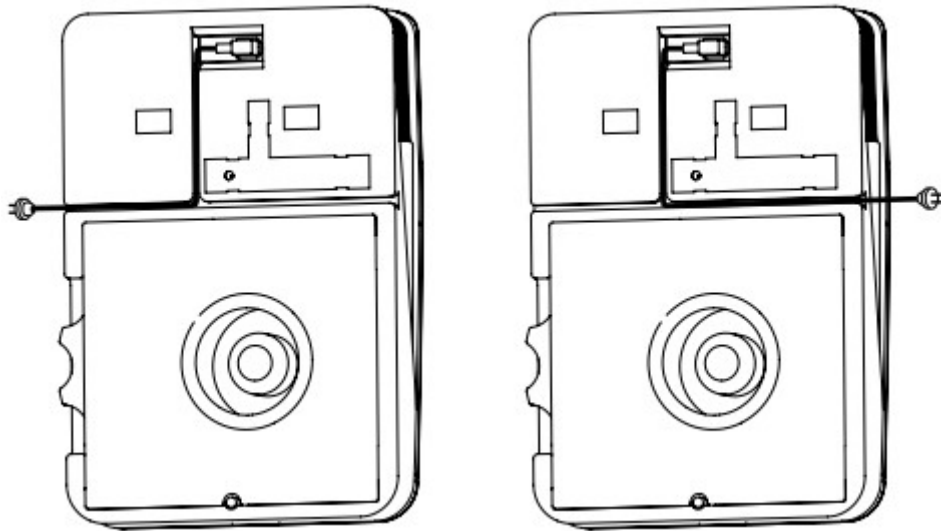
Монтаж стал проще, благодаря конструкции с монтажной панелью



- **Монтаж стал проще. Теперь снять/повесить установку на стену спокойно может один человек.** Для удобства монтажа добавлена задняя панель, которую необходимо закрепить на стену и на нее уже крепится корпус.
- **Благодаря тому, что новый iFresh2 крепится с помощью монтажной панели, а не напрямую на стену, снизились требования по качеству стены.** Из-за неровностей стен раньше были случаи, когда корпус немного деформировался и возникали утечки воздуха. Теперь основной упор делается на плотное прилегание корпуса вокруг заборного отверстия. Если углы установки будут не плотно прилегать к стене из-за ее искривления, то это не повлияет на герметичность.

Удобство монтажа iFresh 2

Удобное подключения к электропитанию



Кабель можно выводить справа и слева от установки.

Сетевой кабель с вилкой присоединяется к установке через популярный разъём C13 (такой же как используется в кабеле питания компьютеров). Это позволяет легко отсоединить кабель и заменить на другой, если у клиента, например, скрытая проводка в стене.

Традиционные преимущества iFresh

Традиционные преимущества iFresh, которые заботливо сохранены

- Шумо и тепло-изолированный корпус из современного материала EPP (вспененный полипропилен), что делает установку iFresh очень тихой и препятствует образованию конденсата на корпусе в холодное время года.
- Лопасты вентилятора имеют отличную аэродинамическую форму, обеспечивающую тихую работу с минимальным потреблением электроэнергии.
- Двойная очистка подаваемого воздуха.
- Не выжигающий кислород керамический электронагреватель.
- Регулируемая скорость подачи воздуха (три режима).
- Невысокая цена сменных фильтров.





Контакты

**Компания СУПЕРВЕНТ –
эксклюзивный дистрибьютор вентиляционных установок
iFresh в России.**

www.supervent.ru

Спасибо за внимание!