

Руководство по установке осевого вентилятора QS

Введение

QS (рис. 1) является осевым вентилятором, предназначенным для решения проблем вентиляции в ванных комнатах, туалетах и др. небольших помещениях. Подходит для удаления отработанного воздуха непосредственно наружу или с помощью воздуховода небольшой длины (меньше чем 1.5 м). Возможна установка на стене, потолке или окне.



Рис. 1

Прочитайте это руководство перед использованием продукта и держите его в безопасном месте для справки. Этот продукт был разработан по стандарту и в соответствии с инструкциями, касающимися электрооборудования, и должен быть установлен технически компетентным персоналом. Производитель не берет на себя ответственность за нанесение ущерба людям или собственности, происходящего из-за отказа соблюдать инструкции, содержащиеся в этом буклете.

ТЕХНИЧЕСКАЯ ХАРАКТЕРИСТИКА

- Материал: высококачественный, противоударный и устойчивый к УФ излучению ABS- пластик цвета RAL 9010
- Усиленный задний патрубок для исключения деформации во время монтажа
- Высокоэффективный вентилятор с лопастями в виде крыла для оптимизации тишины и эффективности
- Однофазный асинхронный двигатель со встроенной тепловой защитой
- Двигатель укомплектован высококачественными подшипниками скольжения
- Версия ВВ (по запросу): двигатель укомплектован шариковыми подшипниками, которые гарантируют более высокий срок службы изделия (30,000 ч) и подходящий для холодного климата
- Вентилятор с двойной изоляцией: заземление не требуется
- Подходящий для прерывистой или постоянной работы
- Степень защиты IPX4
- Источник питания 220 В ±240 В ~ 50/60Hz

Модель	Расход воздуха м ³ /ч max	Статическое давление Па max	Мощность Вт max	Звуковое давление dB(A) @3м
QS100	88	27	8	26
QS120	175	40	14	33
QS150	330	59	24	42

МЕРЫ ПРЕДОСТОРОЖНОСТИ ПРИ УСТАНОВКЕ, ИСПОЛЬЗОВАНИИ И ОБСЛУЖИВАНИИ

- Устройство не должно использоваться не по назначению
- После извлечения продукта из его упаковки проверьте его состояние. В случае сомнения свяжитесь с квалифицированным техническим специалистом. Не оставляйте упаковку в досягаемости маленьких детей или людей с ограниченными возможностями.
- Не касайтесь прибора влажными руками/ногами.
- Устройство не предназначено для использования людьми (включая детей) с ограниченными физическими, сенсорными или умственными способностями или без опыта и знаний. В этом случае использовать только при контроле исполнения инструкции или наблюдения за ними , человека ответственного за их безопасность.
- Не используйте продукт в присутствии легковоспламеняющихся паров, таких как алкоголь, инсектициды, бензин и т.д.
- Если обнаружены какие-либо отклонения в работе , отключите устройство от электропитающей сети и немедленно свяжитесь с квалифицированным техническим специалистом. Используйте только оригинальные запасные изделия для ремонтных работ.
- Электрические подсоединения должны выполняться согласно инструкции.
- Прежде, чем подсоединить продукт к источнику электроснабжения или к розетке, убедитесь что: таблица с техническими данными (напряжение и частота) соответствует электрической сети; мощность электрического источника питания/розетки достаточна для максимальной мощности устройства. В противном случае свяжитесь с квалифицированным техническим специалистом.
- Устройство не должно использоваться в качестве активатора для водонагревателей, печей, и т.д., и при этом оно не должно вытягивать горячий воздух / дыма , возникающий от любого типа сгорания. Такой воздух должен удаляться через собственный воздуховод.
- Рабочая температура: 0°C до +50 °C.
- Устройство разработано, чтобы удалять чистый отработанный воздух , т.е. без жира, сажи, химических или

коррозийных веществ или легковоспламеняющихся, или взрывчатых смесей.

- Не оставляйте устройство под атмосферными воздействиями (дождь, солнце, снег, и т.д.).
- Не погружайте устройство или его части в воду или в другие жидкости.
- Выключайте главный переключатель каждый раз, когда обнаружен сбой или при чистке.
- При использовании многополюсного выключателя он должен быть смонтирован стационарно и, согласно нормам, при отключении должен обеспечивать расстояние между контактами более 3мм
- Если выключатель со шнурком поврежден, он должен быть заменен производителем, его сервисным агентом или так же квалифицированным специалистом, в целях безопасности.
- Не заграждайте вентилятор или вытяжную решетку, чтобы гарантировать оптимальный воздушный поток.
- Обеспечьте соответствующий возврат воздуха в комнату в соответствии с существующими нормами, чтобы гарантировать надлежащую эксплуатацию устройства.
- Если окружающая среда, в которой установлен продукт, также включает устройство, эксплуатирующее топливо (водонагреватель, печь и т.д., которое не является "герметичной камерой"), необходимо обеспечить соответствующий забор воздуха, хорошее сгорание и надлежащую работу этого оборудования.
- Установите продукт так, чтобы рабочее колесо не было доступно со стороны выхода воздуха в соответствии с текущими правилами техники безопасности.

• Потолочная установка

Для гарантии степени защиты IPX4 и не попадания влаги в случае потолочной установки, используйте соответствующий комплект для потолочного монтажа, который не включен в поставку. Используйте только отверстие сзади для входа кабелей питания. Если есть возможность образования конденсата вдоль выпускного воздуховода, обеспечьте систему дренажа, для предотвращения попадания конденсата в помещение через вентилятор.

Внимание: не устанавливайте продукт на потолке без этого комплекта.

• Оконная установка

В случае оконной установки необходимо использовать соответствующий монтажный комплект, который не включен в поставку.

Внимание: не устанавливайте продукт на окне без этого комплекта.

ВЕРСИИ

СТАНДАРТ

Вентилятор управляется, используя отдельный переключатель (вкл/выкл) или через выключатель света (рис. 13 А).

ВЫКЛЮЧАТЕЛЬ СО ШНУРКОМ

Вентилятор управляется, используя встроенный выключатель со шнурком (рис.13В).

С ТАЙМЕРОМ

Вентилятор оснащен таймером, который регулируется приблизительно от 1 минуты до 25 минут регулировочным винтом (рис. 14С).

Работа: подключенный согласно диаграмме на рис. 13 С, после того, как свет включен, вентилятор работает с задержкой макс. 1.5 секунды. После того, как свет выключен, вентилятор продолжает функционировать в течение заданного промежутка времени.

С ГИГРОСТАТОМ И ТАЙМЕРОМ

Вентилятор снабжен датчиком влажности, порог которого варьируется от 50% до 95% относительной влажности и таймером, который варьируется от 1 минуты до 25 минут через соответствующий регулировочный винт(рис. 14D). Поверните винт НУ полностью по часовой стрелке и функция гигростата деактивирована.

Автоматическая эксплуатация гигростата: подключенный согласно диаграмме на рис 13D, когда процент относительной влажности превышает заданный порог, вентилятор запускается автоматически. Когда процент относительной влажности понижается, вентилятор продолжает функционировать в течение заданного промежутка времени.

Работа с выключателем: подключенный согласно диаграмме на рис 13D, после того, как свет включен, вентилятор начинает работать с задержкой приблизительно 1.5 секунды. После того, как свет будет выключен, вентилятор продолжает функционировать в течение заданного промежутка времени.

Работа с выключателем со шнурком:(версия НТРС): подключенный согласно диаграмме на рис 14В. При включении, вентилятор активируется с задержкой приблизительно 1.5 секунды. После выключения вентилятор продолжает функционировать в течение заданного промежутка времени

Внимание: когда уровень относительной влажности выше, чем заданный порог, у автоматического режима работы с гигростатом есть приоритет перед ручной работой, вернее вентилятор не может быть остановлен через выключатель.

СООТВЕТСТВИЕ СТАНДАРТАМ

2014/35/EU Директива низкого напряжения (LVD)

2014/30/EU Электромагнитная Совместимость (EMC),

в соответствии со следующими стандартами:

Электробезопасность

EN60335-1 (2008); EN 60335-2-80 (2005); EN 60335-2-80/A2 (2009) Электромагнитная Совместимость

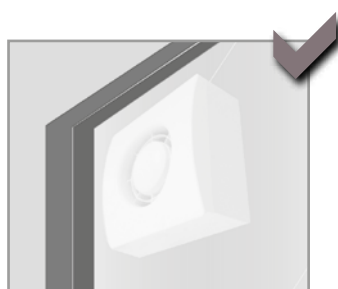
EN 55014-1 (2006) +A1+A2; EN 55014-2 (1997) +A1 (2001) +A2 (2008) +IS1 (2007) EN 61000-3-2 (2006) +A1 (2009) +A2 (2009); EN 61000-3-3 (2008).



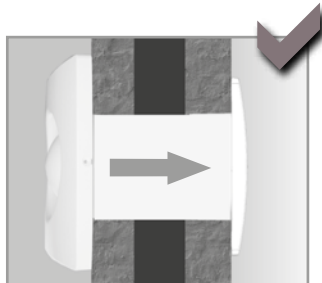
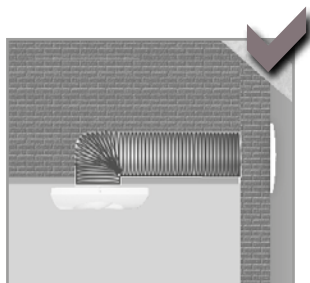
Стена



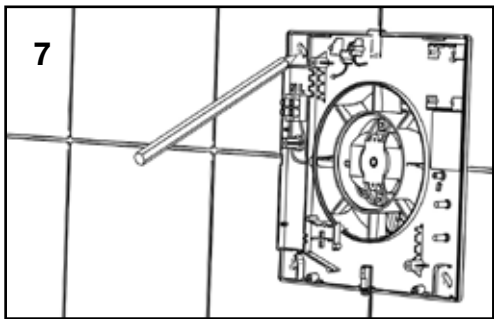
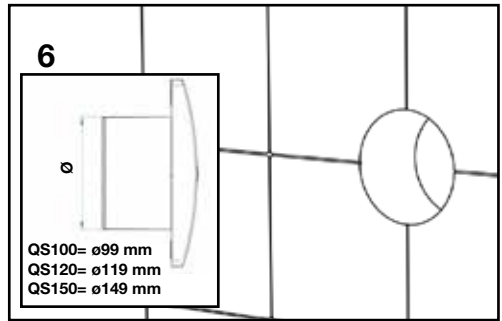
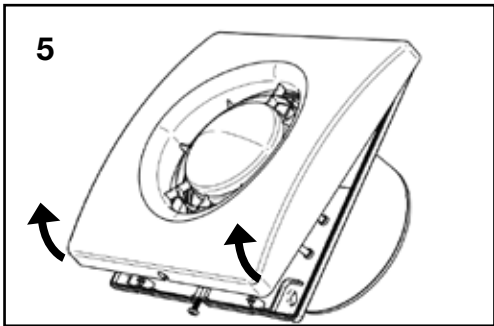
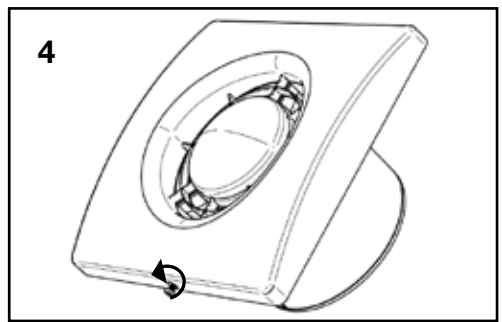
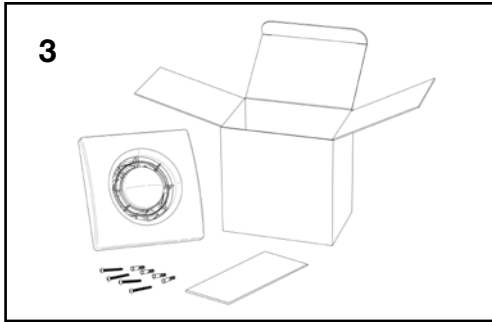
Потолок (комплект по запросу)



Окно (комплект по запросу)

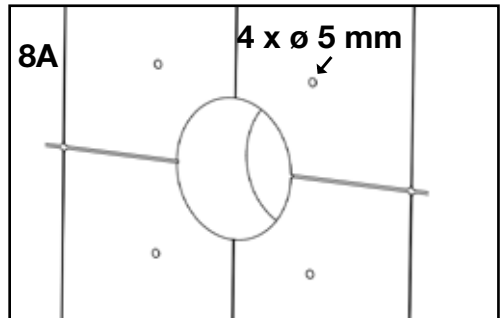


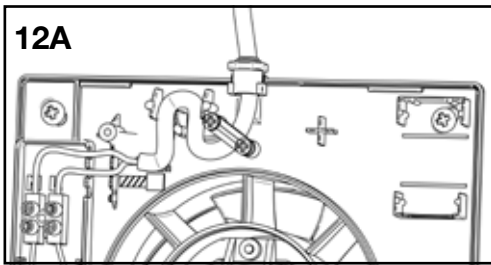
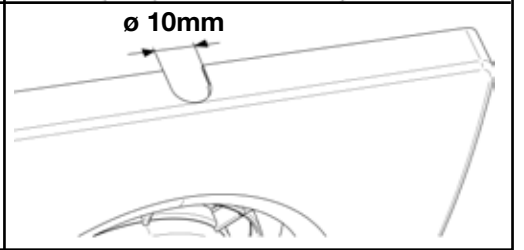
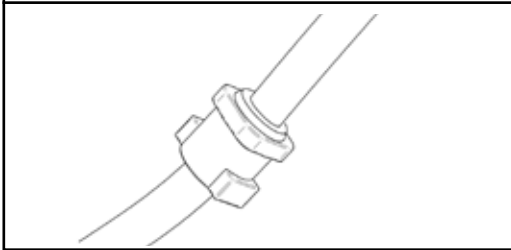
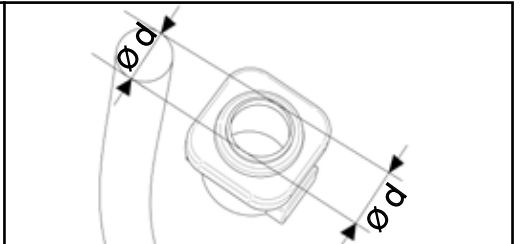
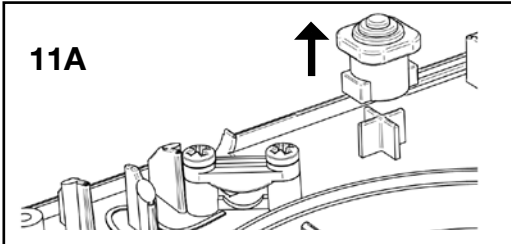
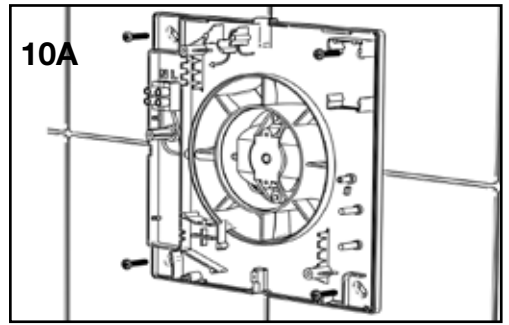
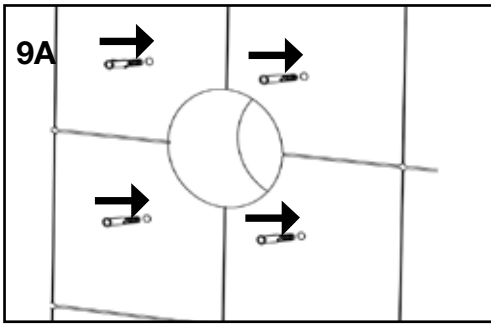
Короткая длина воздуховода (менее 1,5м)



ВНЕШНИЙ ПОДВОД КАБЕЛЯ

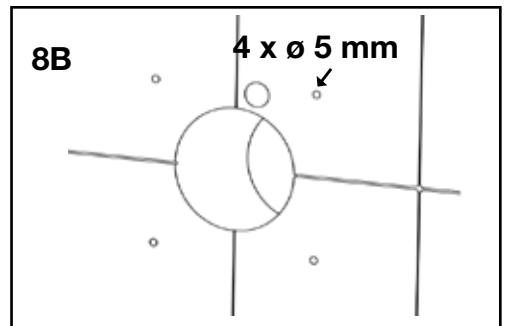
BASE/STD $\left\{ \begin{array}{l} 2 \times 0,5 \div 1,5 \text{ mm}^2 \\ 3 \times 0,5 \div 1,5 \text{ mm}^2 \end{array} \right.$
 T-HT $\left\{ \begin{array}{l} 3 \times 0,5 \div 1,5 \text{ mm}^2 \\ 4 \times 0,5 \div 1 \text{ mm}^2 \end{array} \right.$

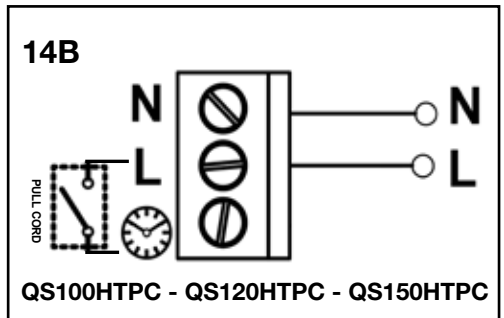
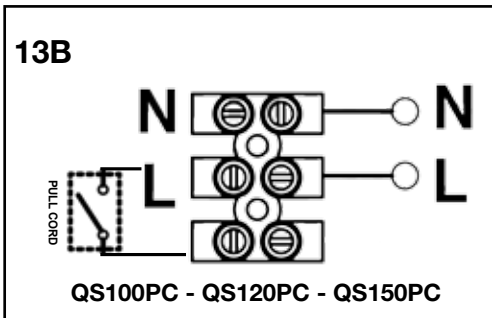
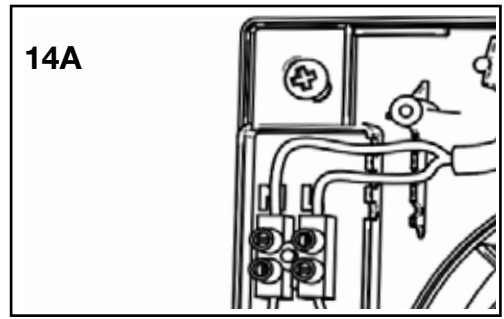
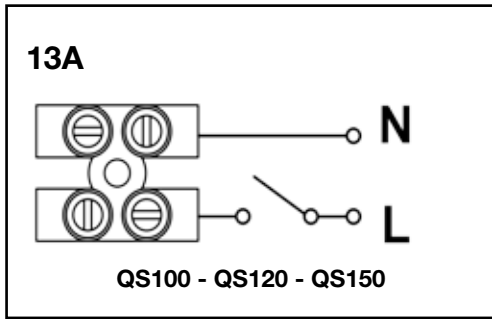
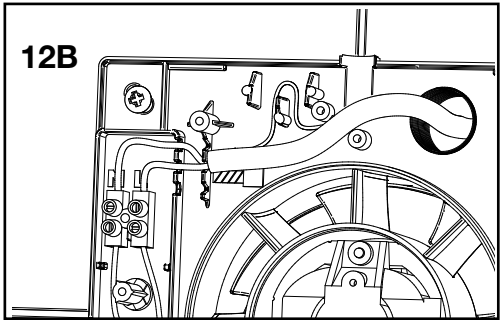
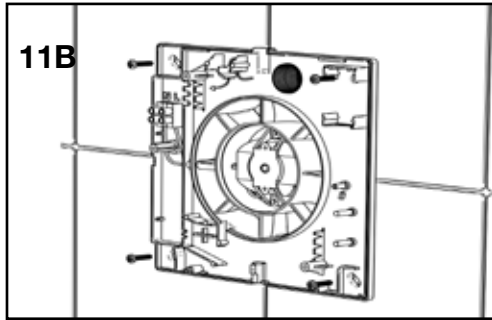
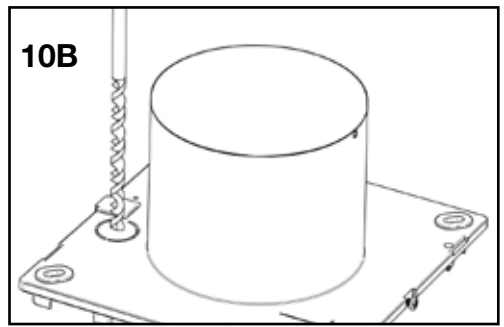
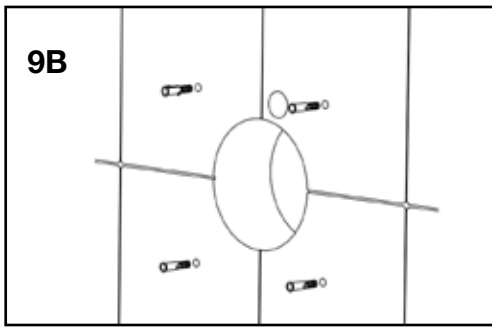




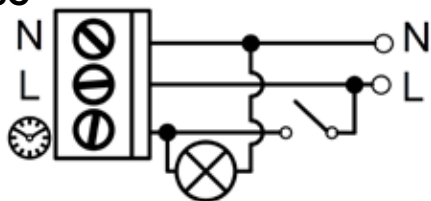
СКРЫТЫЙ ПОДВОД КАБЕЛЯ

BASE/STD $\left\{ \begin{array}{l} 2 \times 0,5 \div 1,5 \text{ mm}^2 \\ 3 \times 0,5 \div 1,5 \text{ mm}^2 \end{array} \right.$
 T-HT $\left\{ \begin{array}{l} 3 \times 0,5 \div 1,5 \text{ mm}^2 \\ 4 \times 0,5 \div 1 \text{ mm}^2 \end{array} \right.$



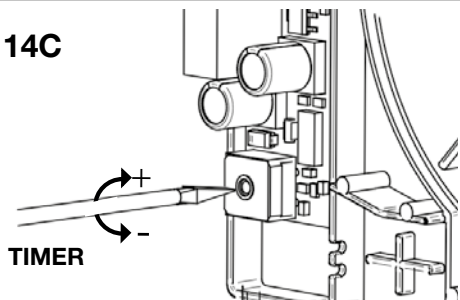


13C



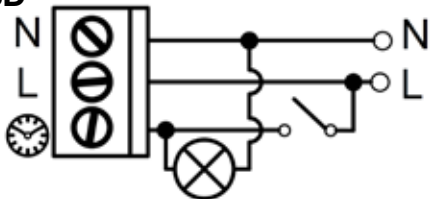
QS100T - QS120T - QS150T

14C



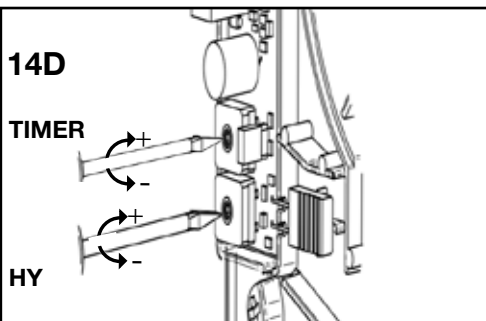
TIMER

13D



QS100HT - QS120HT - QS150HT

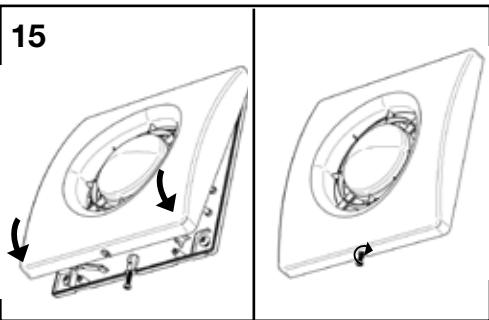
14D



TIMER

HY

15



16

ON



OFF

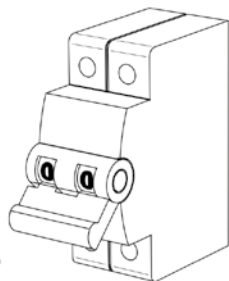
УХОД/ЧИСТКА

17

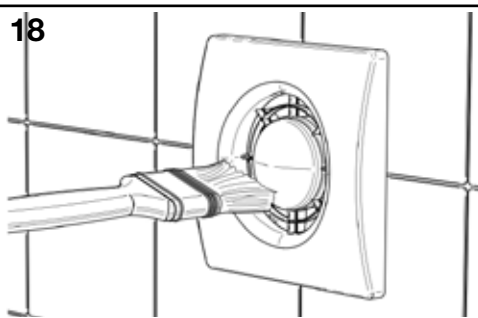
ON



OFF



18



19



УТИЛИЗАЦИЯ И ПЕРЕРАБОТКА



Информация по утилизации установок в конце срока службы.

Данный продукт соответствует директиве ЕС 2002/96/ЕС.

Символ перечеркнутой мусорной корзины указывает, что данный продукт должен утилизироваться отдельно от других отходов в конце своей эксплуатации. Поэтому пользователь должен утилизировать изделие в любой электронном и электротехническом центре сбора отходов, или же отправить товар обратно продавцу при покупке нового эквивалентного типа устройства. Раздельный сбор списанного оборудования для утилизации, переработке и экологически чистой утилизации поможет предотвратить негативные воздействия на окружающую среду и на здоровье и способствует переработке материалов, из которых состоит оборудование. Ненадлежащая утилизация изделия пользователем может привести к административным санкциям, предусмотренным законом.