



КАНАЛЬНЫЕ ВЕНТИЛЯТОРЫ ДЛЯ КРУГЛЫХ ВОЗДУХОВОДОВ

EM...M/E/EC | EMIX...M/EC | EL...M/E/D/EC | RS.../EC
ISOR.../EC | EM DUO...EC

Ассортимент продукции дополняют высокоэффективные и энергосберегающие вентиляторы **ETAMASTER, ETALINE** для круглых каналов, надежные вентиляторы **RS** для круглых каналов, с центробежными рабочими колесами с загнутыми назад лопатками, и звукоизолированные вентиляторы **EMIX, ISOR** и **EM DUO**, предназначенные для применения в случае повышенных требований к защите от шума. В зависимости от исполнения вентиляторы **ruck** для круглых каналов оснащаются АС-двигателями, управляемыми по напряжению или предназначенными для применения с преобразователем частоты, или энергосберегающими ЕС-двигателями.

Область применения

Серия вентиляторов для круглых каналов предназначена для универсального применения, например, может использоваться для вентиляции производственных помещений, офисов, раздевалок, торговых залов и т. д.

Двигатель | Система управления | Регулировка

Агрегаты серии **ETAMASTER...EC, ETALINE...EC, RS...EC, EMIX...EC, ISOR...EC** и **EM DUO...EC** оснащаются высокоэффективными ЕС-двигателями, которые допускают плавное регулирование с помощью сигнала 0–10 В. Управление агрегатами серии **ETAMASTER...M** и **ETALINE...M**, оснащаемыми трехступенчатыми асинхронными двигателями, может осуществляться с помощью трехпозиционных переключателей MTS, которые поставляются в качестве дополнительных принадлежностей. Агрегаты серии **ETAMASTER...E, ETALINE...E, RS, EMIX...E** и **ISOR** комплектуются асинхронными конденсаторными двигателями, управление осуществляется по напряжению с помощью трансформатора. Кроме того, агрегаты серии **ETALINE...D** также поставляются и с асинхронными трехфазными двигателями, для управления которых могут использоваться преобразователи частоты. Защита двигателя с помощью встроенного термостатического выключателя (АС-двигатели) или внутреннего электронного устройства контроля температуры (ЕС-двигатели).

ШУМ

Благодаря оснащению трехмерным диагональным рабочим колесом со спрямляющим аппаратом вентиляторы серии **ETAMASTER** и **ETALINE** отличаются очень низким уровнем шума. Дополнительное снижение рабочего шума обеспечивает использование ЕС-электродвигателей с возможностью плавного регулирования. Для еще большего снижения уровня шума в сериях **EMIX, ISOR** и **EM DUO** применяются звукоизолированные корпуса.

Корпус

Отличительные особенности этой серии — компактная конструкция и предельно низкая масса. В зависимости от области применения на выбор предлагаются различные исполнения, например, оснащение коррозионноустойчивым пластиковым корпусом или полностью звукоизолированным корпусом из листовой стали (**EMIX, ISOR** и **EM DUO**). Вентиляторы цилиндрической формы обеспечивают простое встраивание в трубную систему, не требуя при этом увеличения диаметра самой трубы. Кроме того, звукоизолированные вентиляторные агрегаты комплектуются крышкой для проведения осмотра.

Рабочее колесо

Диагональное рабочее колесо с трехмерными лопатками. Установленные за ним трехмерные загнутые лопатки статора обеспечивают преобразование большей части динамического давления в полезное статическое давление (серии **ETAMASTER, ETALINE, EMIX, EM DUO**). Агрегаты серии **RS** и **ISOR** комплектуются оптимизированными с точки зрения КПД центробежными рабочими колесами с загнутыми назад лопатками. Балансировка выполнена в двух плоскостях, качество балансировки — G 6.3 в соответствии с DIN ISO 1940.

Электрические подключения

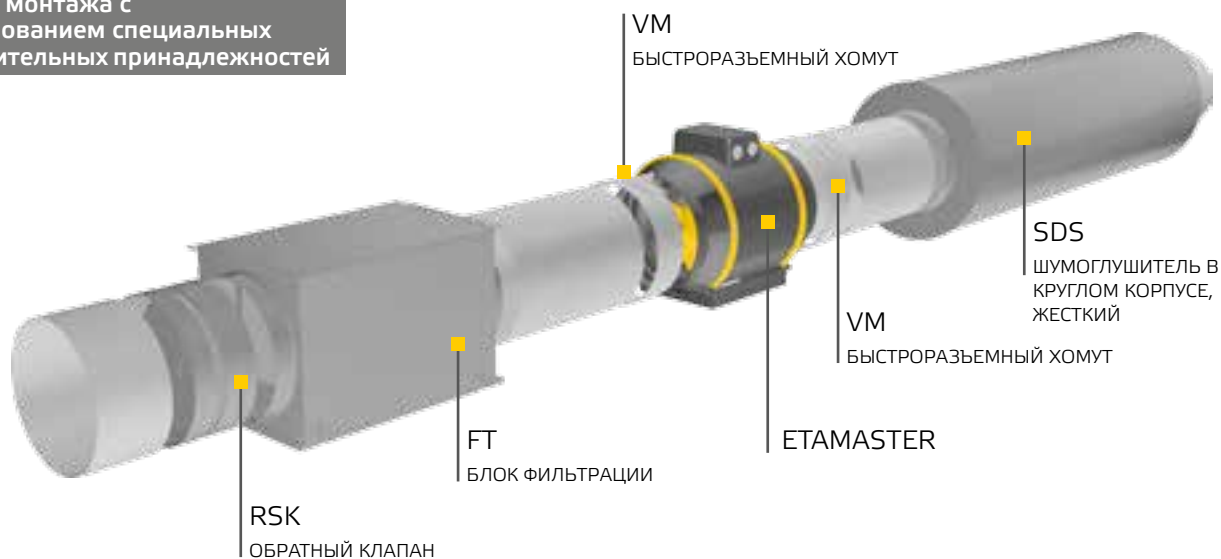
Осуществляется стандартным образом к установленной на корпусе клеммной коробке со степенью защиты IP 44.



Сборка

Непосредственная установка в трубную систему, возможно встраивание как в вертикальном, так и в горизонтальном положении. Простая установка с помощью стандартного встроенного монтажного кронштейна (является дополнительной принадлежностью для агрегатов серии **RS**).

Пример монтажа с использованием специальных дополнительных принадлежностей



Электрические дополнительные принадлежности



■ SEN CO2 - Датчик CO₂



■ MTP 20 - Потенциометр 10 Ω



■ CON P1000 - Устр. поддерж. постоянного давления



■ FU... - Частотный преобразователь

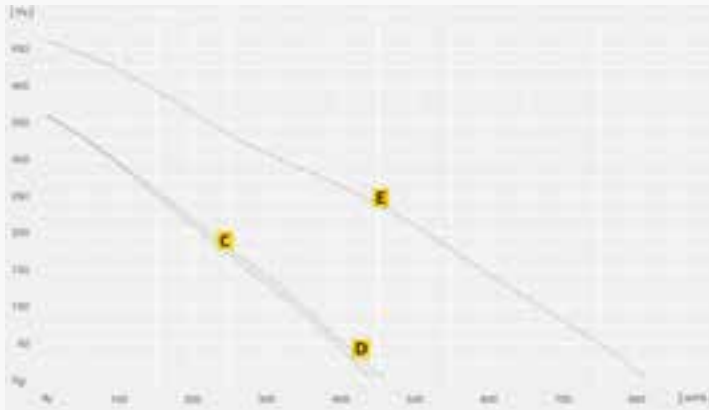
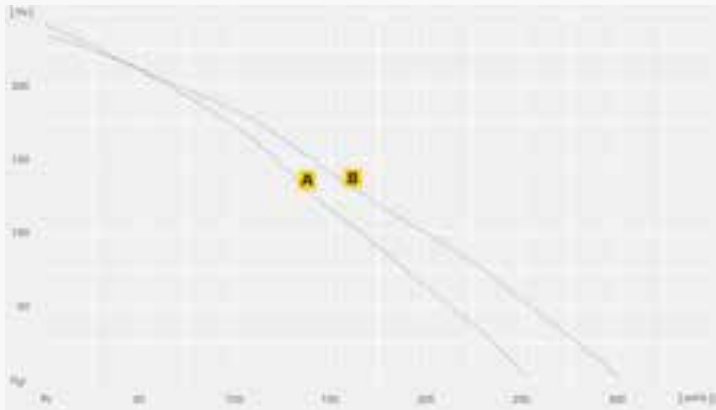


■ TEM... - 5-ступенчатый трансформатор



■ MTS 10 - 3-ступенчатый переключатель

- Канальный вентилятор в круглом корпусе, с оптимизированной производительностью
- Рабочее колесо центробежного вентилятора с загнутыми назад лопатками
- Корпус из высококачественной листовой стали с порошковым покрытием, RAL 7035, светло-серый



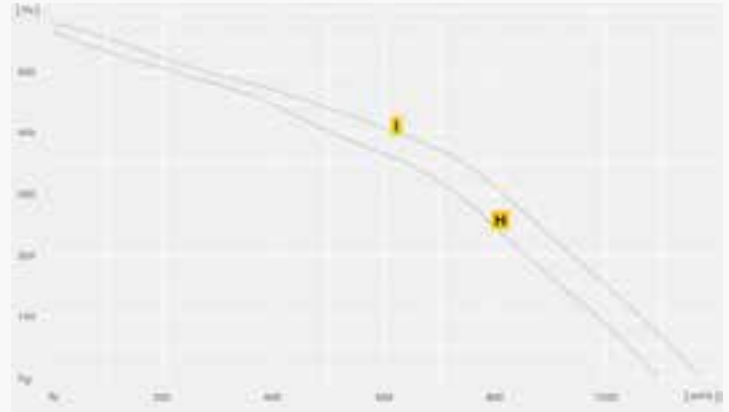
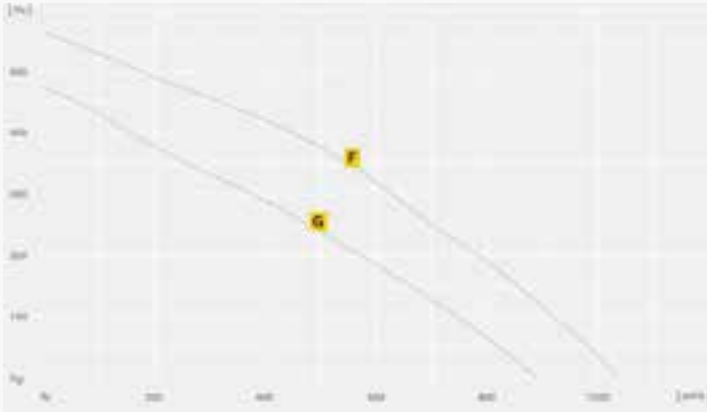
	A	B	C	D	E
Наименование	RS 100L 20	RS 125L 20	RS 150 10	RS 160 10	RS 200
ID	143351	143353	134984	134986	104209
U_N / F_N V / Гц	230V ~ / 50	230V ~ / 50	230V ~ / 50	230V ~ / 50	230V ~ / 50
$I_{\text{макс}}$ A	0,2	0,2	0,3	0,3	0,5
PN Вт	28	28	48	49	100
B м³/ч	250	300	440	460	810
η_t %	19,2	21,3	24,8	24,1	28,9
Управление двигателем	V	V	V	V	V
Масса кг	2,8	2,7	3,1	3,0	4,0
$L_{WAS} / L_{WA6} / L_{WA2}$ (дБ(A))	59/60/48	57/59/45	62/62/49	62/62/45	71/70/56

Аксессуары

	Электронный регулятор	MTY 1	MTY 1	MTY 1	MTY 1	MTY 1
ID		103428	103428	103428	103428	103428
	Электронный регулятор	ETY 15	ETY 15	ETY 15	ETY 15	ETY 15
ID		115891	115891	115891	115891	115891
	5-Ступенчатый трансформатор	TEE 015	TEE 015	TEE 015	TEE 015	TEE 015
ID		115893	115893	115893	115893	115893
	7-Ступенчатый трансформатор	TES 0145	TES 0145	TES 0145	TES 0145	TES 0145
ID		111858	111858	111858	111858	111858
	Сетевой выключатель	GS 01	GS 01	GS 01	GS 01	GS 01
ID		102787	102787	102787	102787	102787
	Монтажная консоль	MRS 1	MRS 1	MRS 1	MRS 1	MRS 2
ID		110094	110094	110094	110094	110095
	Быстроразъемный хомут	VM 100	VM 125	VM 150	VM 160	VM 200
ID		102643	102647	102648	102649	102650
	Обратный клапан	RSK 100	RSK 125	RSK 150	RSK 160	RSK 200
ID		102658	102179	102660	102661	102662
	Обратный клапан с уплотнителем	RSK 100D	RSK 125D	RSK 150D	RSK 160D	RSK 200D
ID		116061	113483	113484	113485	113487
	Защитная решетка	SG 100 01	SG 125 01	SG 150 01	SG 160 01	SG 200 01
ID		102894	102895	102896	102897	102898
	Шумоглушитель в круглом корпусе, жесткий	SDS 100	SDS 125	SDS 150	SDS 160	SDS 200
ID		102709	102712	102714	102717	102719
	Шумоглушитель в круглом корпусе, гибкий	SDF 100	SDF 125	SDF 150	SDF 160	SDF 200
ID		102699	102700	102702	102703	102704
	Блок фильтрации с волоконным фильтром	FV 100	FV 125	FV 150	FV 160	FV 200
ID		112678	112679	112680	112831	112832
	Блок фильтрации	FT 100	FT 125	FT 150	FT 160	FT 200
ID		112844	112843	112842	112841	112840



- Асинхронные конденсаторные двигатели, управляемые по напряжению
- Простая установка с использованием дополнительного монтажного кронштейна



	F	G	H	I
Наименование	RS 200L 10	RS 250	RS 250L 10	RS 315 10
ID	136395	104213	136398	136400
U_N / F_N	V / Гц	230V ~ / 50	230V ~ / 50	230V ~ / 50
$I_{\text{макс}}$	A	0,9	0,5	0,9
PN	Вт	154	100	161
B	м³/ч	1040	890	1090
η_t	%	34,9	30,9	38,3
Управление двигателем	V	V	V	V
Масса	кг	5,1	4,1	5,1
$L_{\text{WAS}} / L_{\text{WAG}} / L_{\text{WAL}}$	(дБ(A))	70/72/61	71/74/58	68/71/59

Аксессуары

	Электронный регулятор	MTY 1	MTY 1	MTY 1	MTY 1
ID		103428	103428	103428	103428
	Электронный регулятор	ETY 15	ETY 15	ETY 15	ETY 15
ID		115891	115891	115891	115891
	5-Ступенчатый трансформатор	TEE 015	TEE 015	TEE 015	TEE 015
ID		115893	115893	115893	115893
	7-Ступенчатый трансформатор	TES 0145	TES 0145	TES 0145	TES 0145
ID		111858	111858	111858	111858
	Сетевой выключатель	GS 01	GS 01	GS 01	GS 01
ID		102787	102787	102787	102787
	Монтажная консоль	MRS 2	MRS 2	MRS 2	MRS 2
ID		110095	110095	110095	110095
	Быстроразъемный хомут	VM 200	VM 250	VM 250	VM 315
ID		102650	102651	102651	102652
	Обратный клапан	RSK 200	RSK 250	RSK 250	RSK 315
ID		102662	102686	102686	102664
	Обратный клапан с уплотнителем	RSK 200D	RSK 250D	RSK 250D	RSK 315D
ID		113487	113488	113488	113489
	Защитная решетка	SG 200 01	SG 250 01	SG 250 01	SG 315 01
ID		102898	102899	102899	102900
	Шумоглушитель в круглом корпусе, жесткий	SDS 200	SDS 250	SDS 250	SDS 315
ID		102719	102721	102721	102723
	Шумоглушитель в круглом корпусе, гибкий	SDF 200	SDF 250	SDF 250	SDF 315
ID		102704	102705	102705	102706
	Блок фильтрации с волоконным фильтром	FV 200	FV 250	FV 250	FV 315
ID		112832	112833	112833	112834
	Блок фильтрации	FT 200	FT 250	FT 250	FT 315
ID		112840	112845	112845	112846