

LOT6

2018

ec

Технология

КРЫШНЫЕ ВЕНТИЛЯТОРЫ

DHA...E/E P/ESP/EC CP | DHA...E/D/E P/D P/EC/ESP
DVA...E/D/E P/D P/EC/ESP/ECC/EC CP
DVN...E/D/EC | DVNI...E/D/EC

Мощные крышные вентиляторы **ruck** идеально подходят для перекачивания средних и больших объемов воздуха. Могут применяться как для решения стандартных, так и специальных задач вентиляции, например, использоваться для удаления воздуха из кухонных помещений.

Все крышные вентиляторы изготавливаются из атмосферостойкого пластика ASA или устойчивого к действию морской воды алюминиевого сплава AlMg3. Кроме того, для всех крышных вентиляторов предлагаются расширенные возможности управления и регулирования.

Область применения

Крышные вентиляторы для общего промышленного применения с горизонтальной и вертикальной подачей воздуха. Крышные вентиляторы с вертикальной подачей воздуха для транспортировки удаляемого из кухонных помещений воздуха, содержащего жировые загрязнения, с максимальной температурой — 120 °C. В соответствии с требованиями VDI 2052 двигатель располагается вне воздушного потока.

Двигатель | Система управления | Регулировка

Агрегаты серии **DHA...EC** и **DVA...EC** оснащаются высокоэффективными EC-двигателями, которые допускают плавное регулирование с помощью сигнала 0–10 В. Крышные вентиляторы доступны в исполнениях **DHA.../DVA...ESP** (с выключателем) и **DHA.../DVA...ECCP** (с выключателем и регулятором для поддержания постоянного давления). В комплектацию агрегатов серии **DHA/...P**, **DVA/...P** и **DVN/DVNI** входят асинхронные конденсаторные двигатели, управляемые по напряжению с помощью трансформатора, или асинхронные трехфазные двигатели, для управления которыми используются преобразователи частоты. Агрегаты серии **DHA/...P** и **DVA/...P** могут поставляться как с выключателем, так и без него, в то время как все агрегаты серии **DVN/DVNI** комплектуются таким выключателем уже в стандартном исполнении. Защита двигателя с помощью встроенного термостатического выключателя (АС-двигатели) или внутреннего электронного устройства контроля температуры (ЕС-двигатели).

ШУМ

Агрегаты серии **DVNI** оснащаются высококачественной изоляцией толщиной 40 мм, которая защищена стекловолоконным материалом и перфорированным листом и соответствует классу строительных материалов А1 согласно DIN EN 13501-1.

Корпус

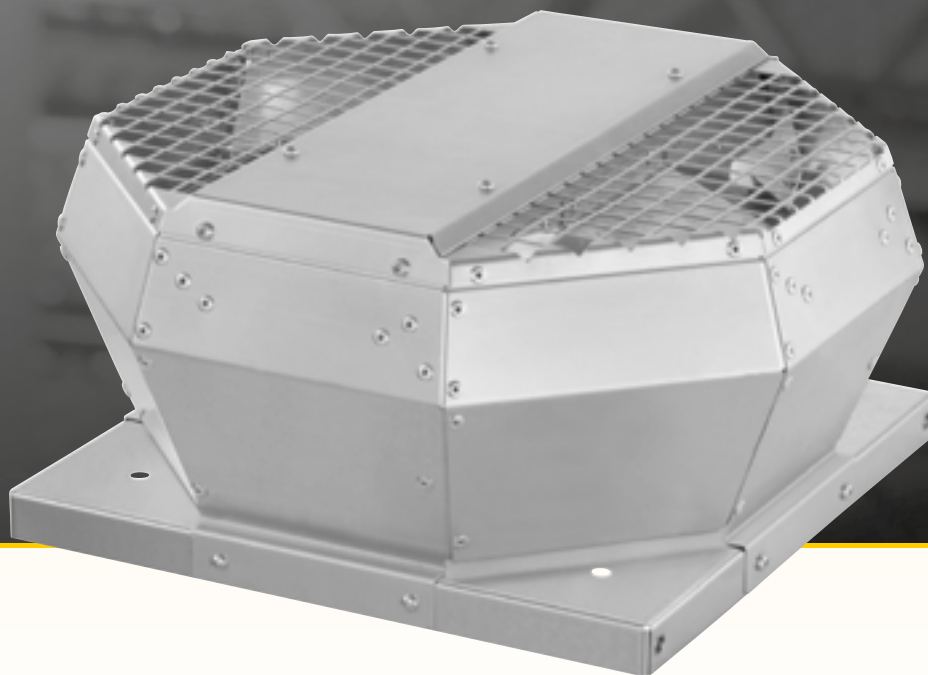
Корпуса изготавливаются из атмосферостойкого пластика ASA (цвет RAL 7012, базальтовый серый) или устойчивого к действию морской воды алюминиевого сплава AlMg3. На стороне подачи встроена защита от прикосновения. В комплектацию агрегатов серии **DVN** и **DVNI** входит сточный лоток, который используется для предотвращения загрязнения поверхности крыши и обеспечения контролируемого слива жидких отходов, содержащих жировые загрязнения.

Рабочее колесо

Оптимизированное с точки зрения КПД центробежное рабочее колесо с загнутыми назад лопатками, что наряду с высоким КПД также обеспечивает и низкий уровень шума. Балансировка выполнена в двух плоскостях, качество балансировки — G 6.3 в соответствии с DIN ISO 1940.

Электрические подключения

Осуществляется стандартным образом к установленной на корпусе или двигателе клеммной коробке. Модели с кодом **...P** (например, з.В. **DVA 500 ESP 30**) имеют встроенный выключатель.



Сборка

Опорная платформа крышного вентилятора изготавливается из оцинкованного стального листа и оснащается цельнотянутым впускным патрубком. Мы также поставляем широкий ассортимент различных дополнительных принадлежностей, например, для монтажа: цоколи для установки на крыше, запорные клапаны и многие другие.

Пример монтажа с использованием специальных дополнительных принадлежностей

DVA КРЫШНЫЙ ВЕНТИЛЯТОР

DSS КРЫШНЫЙ ГЛУШИТЕЛЬ

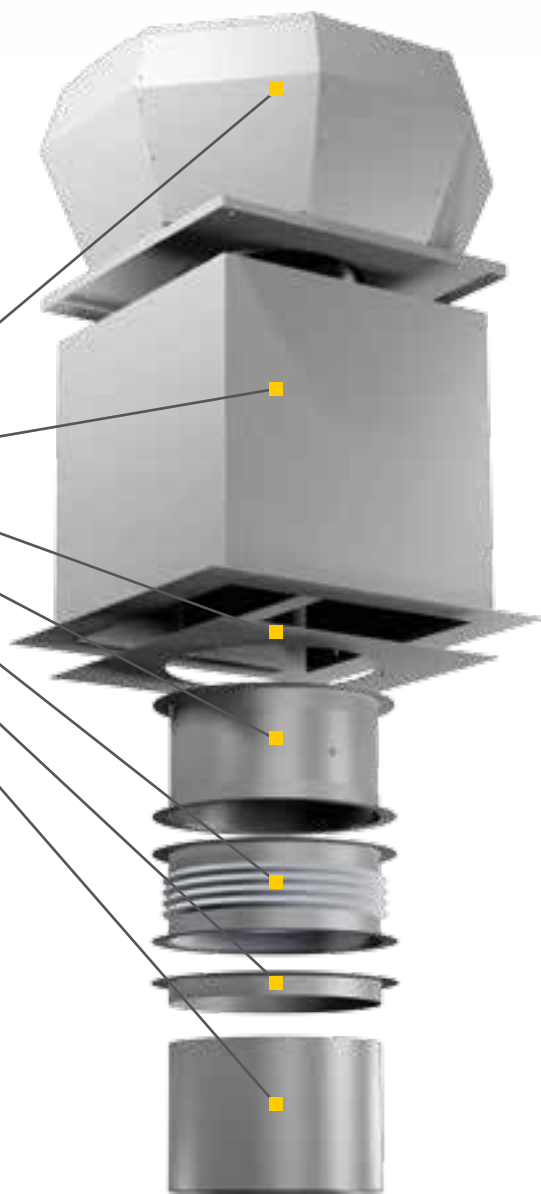
DAP ПЕРЕХОДНАЯ ПЛАТА ДЛЯ КРЕПЛЕНИЯ НА КРЫШЕ

DVK КРЫШНЫЙ КЛАПАННЫЙ ЗАТВОР

DAS ГИБКОЕ СОЕДИНЕНИЕ

DAF ВХОДЯЩИЙ ФЛАНЕЦ

ТРУБА



Электрические дополнительные принадлежности



■ MTR 20 - Потенциометр



■ SEN CO2 - Датчик CO₂



■ CON P1000 - Устр. поддерж. постоянного давления



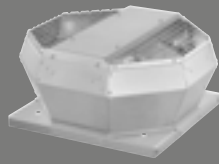
■ FU - Частотный преобразователь



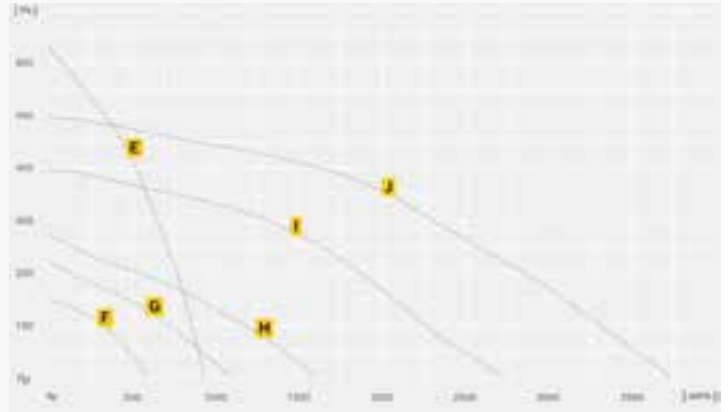
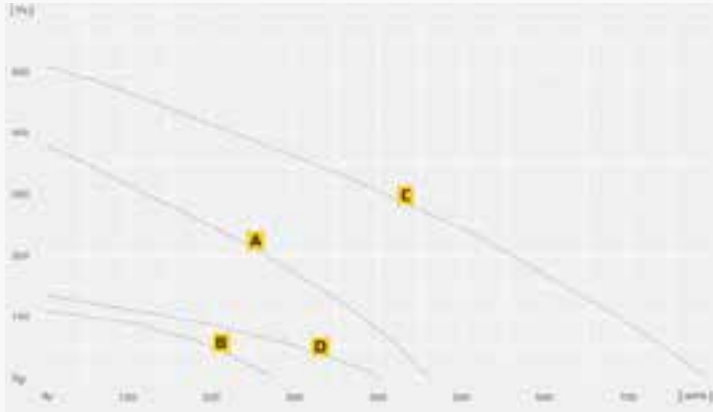
■ TEM - Ступенчатый трансформатор

DVA...E

управляемые по напряжению



- Крышный вентилятор, вертикальный выпуск воздуха
- Рабочее колесо центробежного вентилятора с загнутыми назад лопатками
- Корпус из устойчивого к действию морской воды алюминиевого сплава AlMg3
- Вентиляторный блок с откидным механизмом
- АС-двигатели, управляемые по напряжению



	A	B	C	D	E	F	G	H	I	J	
Наименование	DVA 190 E2 40	DVA 190 E4 30	DVA 220 E2 30	DVA 220 E4 30	DVA 225 E2 30	DVA 250 E4 30	DVA 280 E4 30	DVA 315 E4 30	DVA 355 E4 30	DVA 400 E4 30	
ID	134996	130537	131820	131783	137244	130440	130099	131846	131059	131062	
U _N / F _N	V / Гц	230V ~ / 50	230V ~ / 50	230V ~ / 50	230V ~ / 50	230V ~ / 50	230V ~ / 50	230V ~ / 50	230V ~ / 50	230V ~ / 50	
I _{макс}	A	0,3	0,2	0,6	0,2	0,9	0,3	0,4	0,6	1,3	2,6
PN	Вт	49	18	110	21	154	52	82	114	249	452
B	м³/ч	460	280	800	410	930	590	1100	1600	2740	3740
η _t	%	28,7	16,7	31,1	23	37,9	17,5	24,9	32,7	45,2	44,3
Управление двигателем		V	V	V	V	V	V	V	V	V	
Масса	кг	4,7	4,9	5,3	5,0	5,7	5,6	8,3	8,3	16,6	19,5
L _{WAS} / L _{WAB}	(дБ(A))	64/64	52/55	66/67	50/51	70/73	61/62	57/61	60/64	64/66	67/71

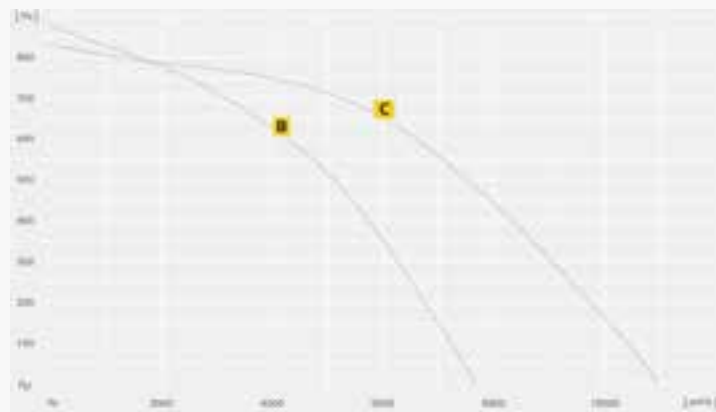
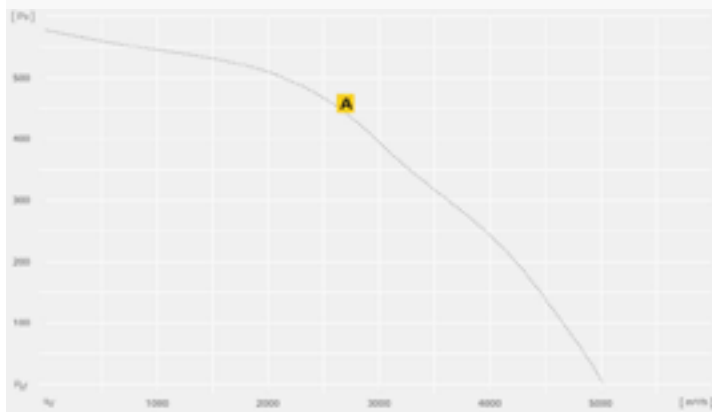
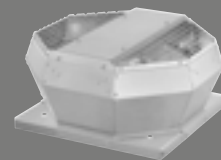
Аксессуары

5-Ступенчатый трансформатор	TEE 015	TEE 015	TEE 015	TEE 015	TEE 015	TEE 015	TEE 015	TEE 015	TEE 015	
ID	115893	115893	115893	115893	115893	115893	115893	115893	115893	
Ступенчатый трансформатор	TES 0145	TES 0145	TES 0145	TES 0145	TES 0145	TES 0145	TES 0145	TES 0145	TES 0145	TES 035 02
ID	111858	111858	111858	111858	111858	111858	111858	111858	111858	146195
5-Ступенчатый трансформатор										TEM 035
ID										103502
Сетевой выключатель	GS 01	GS 01	GS 01	GS 01	GS 01	GS 01	GS 01	GS 01	GS 01	GS 01
ID	102787	102787	102787	102787	102787	102787	102787	102787	102787	102787
Крышный короб	DSF 220-10	DSF 220-10	DSF 220-10	DSF 220-10	DSF 220-10	DSF 220-10	DSF 280-10	DSF 280-10	DSF 280-10	DSF 355-10
ID	126170	126170	126170	126170	126170	126170	126164	126164	126164	126160
Крышный глушитель	DSS 220-10	DSS 220-10	DSS 220-10	DSS 220-10	DSS 220-10	DSS 220-10	DSS 280-10	DSS 280-10	DSS 280-10	DSS 355-10
ID	126356	126356	126356	126356	126356	126356	126383	126383	126383	126403
Крышный короб (для установки на скате)	DSF 220-12	DSF 220-12	DSF 220-12	DSF 220-12	DSF 220-12	DSF 220-12	DSF 280-12	DSF 280-12	DSF 280-12	DSF 355-12
ID	133709	133709	133709	133709	133709	133709	133736	133736	133736	133793
Крышный короб (для установки на скате) Звукоизолированные	DSS 220-12	DSS 220-12	DSS 220-12	DSS 220-12	DSS 220-12	DSS 220-12	DSS 280-12	DSS 280-12	DSS 280-12	DSS 355-12
ID	134283	134283	134283	134283	134283	134283	134357	134357	134357	134395
Входящий фланец	DAF 180	DAF 180	DAF 180	DAF 180	DAF 180	DAF 180	DAF 250	DAF 250	DAF 250	DAF 400
ID	110744	110744	110744	110744	110744	110744	110585	110585	110585	109826
Гибкое соединение	DAS 180	DAS 180	DAS 180	DAS 180	DAS 180	DAS 180	DAS 250	DAS 250	DAS 250	DAS 400
ID	110745	110745	110745	110745	110745	110745	109413	109413	109413	109827
Крышный клапанный затвор	DVK 180	DVK 180	DVK 180	DVK 180	DVK 180	DVK 180	DVK 250	DVK 250	DVK 250	DVK 400
ID	104800	104800	104800	104800	104800	104800	109233	109233	109233	109213
Переходная плата для крепления на крыше	DAP 220	DAP 220	DAP 220	DAP 220	DAP 220	DAP 220	DAP 280	DAP 280	DAP 280	DAP 355
ID	133946	133946	133946	133946	133946	133946	133954	133954	133954	133963

- Крышный вентилятор, вертикальный выпуск воздуха
- Рабочее колесо центробежного вентилятора с загнутыми назад лопатками
- Корпус из устойчивого к действию морской воды алюминиевого сплава AlMg3
- Вентиляторный блок с откидным механизмом
- АС-двигатели, управляемые по напряжению

DVA...D

управляемые по напряжению



	A	B	C
Наименование	DVA 450 D4 30	DVA 500 D4 30	DVA 560 D4 30
ID	131065	131068	131071
U_N / F_N	V / Гц	400V 3~ / 50	400V 3~ / 50
$I_{\text{макс}}$	A	1,5	3,4
PN	Вт	641	1467
B	м³/ч	5020	7665
η_t	%	50,6	50,5
Управление двигателем	V	V	V
Масса	кг	26,0	34,0
$L_{\text{WAS}} / L_{\text{WAB}}$	(дБ(A))	72/75	80/79

Аксессуары

5-Ступенчатый трансформатор	TDM 025	TDM 040	TDM 060
ID	107628	111556	111557
7-Ступенчатый трансформатор	TDS 025	TDS 040	TDS 060
ID	113663	113666	113667
Сетевой выключатель	GS 03	GS 03	GS 03
ID	107633	107633	107633
Крышный короб	DSF 450-10	DSF 450-10	DSF 560-10
ID	126193	126193	126237
Крышный глушитель	DSS 450-10	DSS 450-10	DSS 560-10
ID	126461	126461	126471
Крышный короб (для установки на скате)	DSF 450-12	DSF 450-12	DSF 560-12
ID	133850	133850	133892
Крышный короб (для установки на скате) Звукоизолированные	DSS 450-12	DSS 450-12	DSS 560-12
ID	134444	134444	134486
Входящий фланец	DAF 400	DAF 400	DAF 560
ID	109826	109826	122288
Гибкое соединение	DAS 400	DAS 400	DAS 560
ID	109827	109827	122287
Крышный клапанный затвор	DVK 400	DVK 400	DVK 560
ID	109213	109213	122289
Переходная плата для крепления на крыше	DAP 450	DAP 450	DAP 560
ID	133976	133976	133979