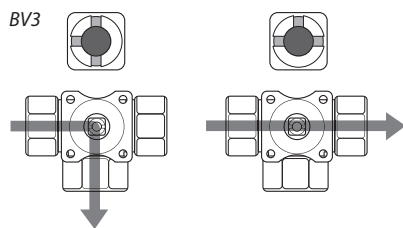




Шаровые регулирующие клапаны BV предназначены для регулирования потока горячей или холодной воды. Они управляются через привод Lufberg DA, который сам управляется посредством сигналов от регулятора температуры системы отопления, вентиляции и кондиционирования.

ГИДРАВЛИЧЕСКАЯ СХЕМА



ОБЗОРНАЯ ТАБЛИЦА МОДЕЛЕЙ

Конструкция	Номинальный диаметр	Kvs	Обходной Kvs	Управляющий момент	Вес	Модель
2-ходовые клапаны	DN15	1,6	-	4 Нм	0,23 кг	BV-2-15-1,6
		2,5	-		0,22 кг	BV-2-15-2,5
	DN20	4	-		0,30 кг	BV-2-20-4
		6,3	-		0,31 кг	BV-2-20-6,3
	DN25	10	-	0,45 кг	BV-2-25-10	
		16	-	0,46 кг	BV-2-25-16	
	DN32	25	-	0,76 кг	BV-2-32-25	
3-ходовые клапаны	DN15	1,6	0,8	4 Нм	0,26 кг	BV-3-15-1,6
		2,5	1,6		0,25 кг	BV-3-15-2,5
	DN20	4	2,5		0,38 кг	BV-3-20-4
		6,3	4		0,38 кг	BV-3-20-6,3
	DN25	10	6,3	0,65 кг	BV-3-25-10	
		16	10	0,64 кг	BV-3-25-16	
	DN32	25	12,5	0,94 кг	BV-3-32-25	
8 Нм	DN40	25	16	1,27 кг	BV-3-40-25	
		40	20	1,25 кг	BV-3-40-40	
	DN50	40	20	1,25 кг	BV-3-40-40	
		63	31,5	2,19 кг	BV-3-50-63	

ТЕХНИЧЕСКИЕ ХАРАКТЕРИСТИКИ

Рабочая среда	вода, содержание гликоля не более 50 %
Номинальный диаметр	DN15, DN20, DN25, DN32, DN40, DN50
Конструкция	2-ходовые и 3-ходовые клапаны
Управление	зависит от выбора электропривода
Электропитание	
Потребляемая мощность	
Степень защиты	
Время срабатывания	
Механическое подключение	внутренняя резьба NPT
Корпус клапана	латунь
Вал клапана	латунь с двумя уплотнительными кольцами из синтетического каучука (EPDM)
Шар клапана	хромованная латунь, уплотнение из политетрафторэтилена (PTFE)
Максимальное давление рабочей среды	2,0 МПа
Максимальный перепад давления	1,4 МПа
Температура окружающей среды	от 5 °C до 50 °C
Температура рабочей среды	от -5 °C до 120 °C

ВНИМАНИЕ! При использовании клапана BV вместе с электроприводом серии DA обязательно заказывать адаптер BV-BR.

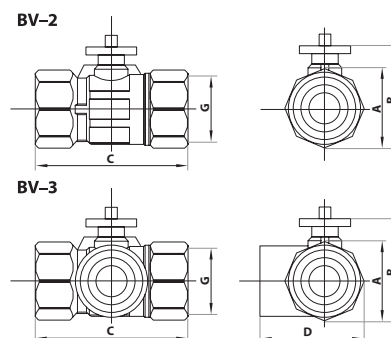
BV-2	G	C	B	A
DN15	1/2"	61	47	27
DN20	3/4"	69	52	36
DN25	1"	89	60	42
DN32	1 1/4"	104	70	52
DN40	1 1/2"	113	79	60
DN50	2"	128	91	74

Размеры в мм

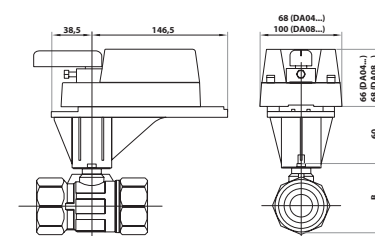
BV-3	G	C	D	B	A
DN15	1/2"	61	47	47	27
DN20	3/4"	69	49	52	36
DN25	1"	89	65	60	42
DN32	1 1/4"	99	75	70	52
DN40	1 1/2"	107	81	79	60
DN50	2"	123	103	90	71

Размеры в мм

РАЗМЕРЫ (мм)



АДАПТЕР



Клапан BV + адаптер BV-BR + электропривод серии DA