



КАНАЛЬНЫЕ ВЕНТИЛЯТОРЫ ДЛЯ КРУГЛЫХ ВОЗДУХОВОДОВ

EM...M/E/EC | EMIX...M/EC | EL...M/E/D/EC | RS.../EC
ISOR.../EC | EM DUO...EC

Ассортимент продукции дополняют высокоэффективные и энергосберегающие вентиляторы **ETAMASTER, ETALINE** для круглых каналов, надежные вентиляторы **RS** для круглых каналов, с центробежными рабочими колесами с загнутыми назад лопатками, и звукоизолированные вентиляторы **EMIX, ISOR** и **EM DUO**, предназначенные для применения в случае повышенных требований к защите от шума. В зависимости от исполнения вентиляторы **ruck** для круглых каналов оснащаются АС-двигателями, управляемыми по напряжению или предназначенными для применения с преобразователем частоты, или энергосберегающими ЕС-двигателями.

Область применения

Серия вентиляторов для круглых каналов предназначена для универсального применения, например, может использоваться для вентиляции производственных помещений, офисов, раздевалок, торговых залов и т. д.

Двигатель | Система управления | Регулировка

Агрегаты серии **ETAMASTER...EC, ETALINE...EC, RS...EC, EMIX...EC, ISOR...EC** и **EM DUO...EC** оснащаются высокоэффективными ЕС-двигателями, которые допускают плавное регулирование с помощью сигнала 0–10 В. Управление агрегатами серии **ETAMASTER...M** и **ETALINE...M**, оснащаемыми трехступенчатыми асинхронными двигателями, может осуществляться с помощью трехпозиционных переключателей MTS, которые поставляются в качестве дополнительных принадлежностей. Агрегаты серии **ETAMASTER...E, ETALINE...E, RS, EMIX...E** и **ISOR** комплектуются асинхронными конденсаторными двигателями, управление осуществляется по напряжению с помощью трансформатора. Кроме того, агрегаты серии **ETALINE...D** также поставляются и с асинхронными трехфазными двигателями, для управления которых могут использоваться преобразователи частоты. Защита двигателя с помощью встроенного термостатического выключателя (АС-двигатели) или внутреннего электронного устройства контроля температуры (ЕС-двигатели).

ШУМ

Благодаря оснащению трехмерным диагональным рабочим колесом со спрямляющим аппаратом вентиляторы серии **ETAMASTER** и **ETALINE** отличаются очень низким уровнем шума. Дополнительное снижение рабочего шума обеспечивает использование ЕС-электродвигателей с возможностью плавного регулирования. Для еще большего снижения уровня шума в сериях **EMIX, ISOR** и **EM DUO** применяются звукоизолированные корпуса.

Корпус

Отличительные особенности этой серии — компактная конструкция и предельно низкая масса. В зависимости от области применения на выбор предлагаются различные исполнения, например, оснащение коррозионноустойчивым пластиковым корпусом или полностью звукоизолированным корпусом из листовой стали (**EMIX, ISOR** и **EM DUO**). Вентиляторы цилиндрической формы обеспечивают простое встраивание в трубную систему, не требуя при этом увеличения диаметра самой трубы. Кроме того, звукоизолированные вентиляторные агрегаты комплектуются крышкой для проведения осмотра.

Рабочее колесо

Диагональное рабочее колесо с трехмерными лопатками. Установленные за ним трехмерные загнутые лопатки статора обеспечивают преобразование большей части динамического давления в полезное статическое давление (серии **ETAMASTER, ETALINE, EMIX, EM DUO**). Агрегаты серии **RS** и **ISOR** комплектуются оптимизированными с точки зрения КПД центробежными рабочими колесами с загнутыми назад лопатками. Балансировка выполнена в двух плоскостях, качество балансировки — G 6.3 в соответствии с DIN ISO 1940.

Электрические подключения

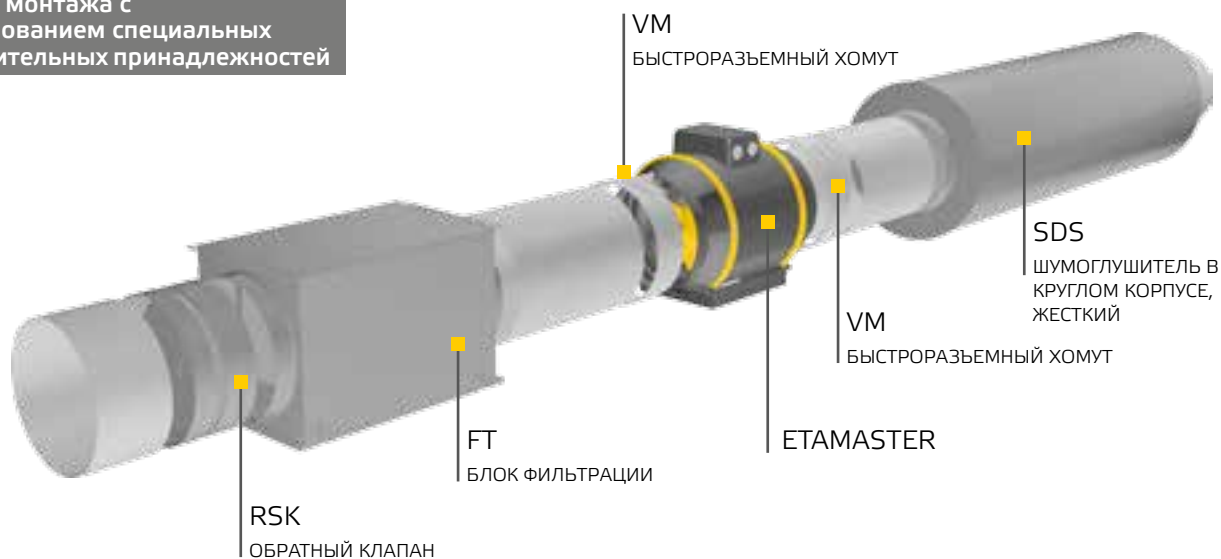
Осуществляется стандартным образом к установленной на корпусе клеммной коробке со степенью защиты IP 44.



Сборка

Непосредственная установка в трубную систему, возможно встраивание как в вертикальном, так и в горизонтальном положении. Простая установка с помощью стандартного встроенного монтажного кронштейна (является дополнительной принадлежностью для агрегатов серии **RS**).

Пример монтажа с использованием специальных дополнительных принадлежностей



Электрические дополнительные принадлежности



■ SEN CO2 - Датчик CO₂



■ MTP 20 - Потенциометр 10 Ω



■ CON P1000 - Устр. поддерж. постоянного давления



■ FU... - Частотный преобразователь



■ TEM... - 5-ступенчатый трансформатор



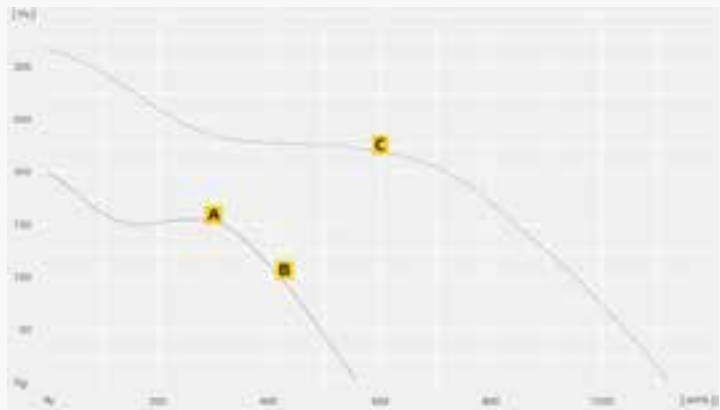
■ MTS 10 - 3-ступенчатый переключатель

EMIX...M

трехступенчатый



- Оптимизированный с точки зрения КПД, звукоизолированный каналный вентилятор в круглом корпусе
- Диагональный вентилятор с оптимизированными с помощью программы CFD трехмерными лопатками рабочего колеса и направляющими лопатками статора
- Значительное снижение потерь, возникающих при движении потока
- Корпус из оцинкованной листовой стали
- Звукоизолированный, с пластинами из вспененного полиэфира толщиной 40 мм
- Асинхронный конденсаторный двигатель с тремя скоростями вращения



	A	B	C	D	E	F
Наименование	EMIX 150L E2M 11	EMIX 160L E2M 11	EMIX 200 E2M 11	EMIX 250 E2M 11	EMIX 315 E2M 11	EMIX 400 E4M 11
ID	139567	139571	139589	139590	139593	139595
U_N / F_N	V / Гц	230V ~ / 50	230V ~ / 50	230V ~ / 50	230V ~ / 50	230V ~ / 50
I_{\max}	A	0,3	0,3	0,6	0,9	2,1
PN	Вт	47	47	121	180	430
B	м³/ч	560	560	1120	1590	3015
η_t	%	30	30	37,1	47,2	52,3
Управление двигателем		3-2-1	3-2-1	3-2-1	3-2-1	3-2-1
Масса	кг	7,1	7,1	8,4	9,1	18,4
$L_{WAS} / L_{WAG} / L_{WA2}$	(дБ(A))	60/60/56	60/60/56	67/69/56	69/69/54	76/77/61

Аксессуары

3-ступенчатый переключатель	MTS 10	MTS 10	MTS 10	MTS 10	MTS 10	MTS 10
ID	128145	128145	128145	128145	128145	128145
Сетевой выключатель	GS 03	GS 03	GS 03	GS 03	GS 03	GS 03
ID	107633	107633	107633	107633	107633	107633
Быстроразъемный хомут	VM 150	VM 160	VM 200	VM 250	VM 315	VM 400
ID	102648	102649	102650	102651	102652	102654
Обратный клапан	RSK 150	RSK 160	RSK 200	RSK 250	RSK 315	RSK 400
ID	102660	102661	102662	102686	102664	102691
Обратный клапан с уплотнителем	RSK 150D	RSK 160D	RSK 200D	RSK 250D	RSK 315D	RSK 400D
ID	113484	113485	113487	113488	113489	113490
Защитная решетка	SG 150 01	SG 160 01	SG 200 01	SG 250 01	SG 315 01	SG 400 01
ID	102896	102897	102898	102899	102900	134284
Блок фильтрации с волоконным фильтром	FV 150	FV 160	FV 200	FV 250	FV 315	FV 400
ID	112680	112831	112832	112833	112834	112836
Блок фильтрации	FT 150	FT 160	FT 200	FT 250	FT 315	FT 400
ID	112842	112841	112840	112845	112846	112848
Блок фильтрации с нагревателем	FTW 150	FTW 160	FTW 200	FTW 250	FTW 315	FTW 400
ID	112851	112852	112853	112854	112855	112857