



DEUMIDIFICATORI INDUSTRIALI
INDUSTRIAL DEHUMIDIFIERS



FD980

**Manuale di uso
installazione e manutenzione
*Installation
Use and Maintenance Manual***



M.FD980-03 31/03/2014

INDICE
INDEX

	Argomento	Pag.		<i>Argument</i>	<i>Page</i>
	DATI TECNICI UNITA'	iii		<i>TECHNICAL DATA</i>	<i>iii</i>
	GAMMA PRODUTTIVA	1		<i>THE UNIT RANGE</i>	<i>1</i>
	CAMPO DI APPLICAZIONE	1		<i>APPLICATION FIELD</i>	<i>1</i>
1	GENERALITA'	1	1	<i>GENERALITY</i>	<i>1</i>
1.1	Avvertenze generali	2	1.1	<i>Important Warnings</i>	<i>2</i>
1.2	Conformità alle direttive europee	2	1.2	<i>Conformity to european directives</i>	<i>2</i>
2	ISPEZIONE, TRASPORTO, POSIZIONAMENTO	2	2	<i>INSPECTION, TRANSPORT, SITE HANDLING</i>	<i>2</i>
2.1	Ispezione	2	2.1	<i>Inspection</i>	<i>2</i>
2.2	Sollevamento e trasporto	3	2.2	<i>Lifting and site handling</i>	<i>3</i>
2.3	Disimballaggio	3	2.3	<i>Unpacking</i>	<i>3</i>
2.4	Posizionamento	4	2.4	<i>Location</i>	<i>4</i>
3	INSTALLAZIONE	5	3	<i>INSTALLATION</i>	<i>5</i>
3.1	Spazi di installazione	5	3.1	<i>Clearances</i>	<i>5</i>
3.2	Collegamenti elettrici	6	3.2	<i>Electrical connection</i>	<i>6</i>
3.2.1	Generalità	6	3.2.1	<i>Generality</i>	<i>6</i>
3.2.2	Collegamento dell'alimentazione elettrica	7	3.2.2	<i>Main supply connection</i>	<i>7</i>
3.2.3	Collegamento dell'umidostato remoto	7	3.2.3	<i>Remote humidistat connections</i>	<i>7</i>
3.3	Collegamento allo scarico condensa	7	3.3	<i>Condensate draining connection</i>	<i>7</i>
3.4	Collegamento dell'unità a canali d'aria	8	3.4	<i>Ductwork unit connection</i>	<i>8</i>
4	AVVIAMENTO	9	4	<i>START UP</i>	<i>9</i>
4.1	Controlli preliminari	9	4.1	<i>Pre-start check</i>	<i>9</i>
4.2	Messa in funzione	9	4.2	<i>Start up</i>	<i>9</i>
4.3	Indicatore funzioni macchina	10	4.3	<i>Signalling led panel</i>	<i>10</i>
4.4	Limiti di funzionamento	11	4.4	<i>Operating envelope</i>	<i>11</i>
4.5	Sbrinamento	12	4.5	<i>Defrost procedure</i>	<i>12</i>
4.6	Arresto dell'unità	12	4.6	<i>Unit switch off</i>	<i>12</i>

5	ORGANI DI CONTROLLO E SICUREZZA	13	5	CONTROL AND SAFETY DEVICES	13
5.1	Apparecchiature di controllo	13	5.1	Control devices	13
5.1.1	Umidostato di servizio	13	5.1.1	Humidity control switch	13
5.2	Dispositivi di sicurezza	14	5.2	Safety devices	14
5.2.1	Pressostato di massima	14	5.2.1	High pressure switch	14
5.2.2	Pressostato di minima	14	5.2.2	Low pressure switch	14
5.2.3	Termostato di sbrinamento	14	5.2.3	Defrost thermostat	14
6	MANUTENZIONE E CONTROLLI PERIODICI	15	6	MAINTENANCE AND PERIODIC CHECKS	15
6.1	Avvertenze	15	6.1	Important rules	15
6.2	Generalità	16	6.2	Generality	16
6.3	Risparmio energetico	17	6.3	Power savings	17
7	MESSA FUORI SERVIZIO DELL'UNITA'	18	7	PUTTING THE UNIT OUT OF SERVICE	18
8	RICERCA GUASTI	19	8	TROUBLE SHOOTING	19
8.1	Stato di allarme dell'unità	19	8.1	Unit under alarm	19
9	ELECTRIC DIAGRAM	22	9	ELECTRIC DIAGRAM	23
10	DIMENSIONAL DRAWINGS (layout)	23	10	DIMENSIONAL DRAWINGS (layout)	23
	DICHIARAZIONE DI CONFORMITA'	25		DECLARATION OF CONFORMITY	25

DATI TECNICI TECHNICAL DATA

	modello model	980
Capacità di deumidificazione <i>Drying capacity</i>	l/24h	980 ⁽¹⁾
Potenza nominale assorbita <i>Nominal power consumption</i>	kW	13,0 ⁽³⁾
Potenza massima assorbita <i>Maximum power consumption</i>	kW	15,3 ⁽²⁾
Corrente massima assorbita <i>Maximum current consumption</i>	A	27,5 ⁽²⁾
Portata aria <i>Air flow</i>	m ³ /s m ³ /h	120 8000
Prevalenza statica utile <i>Available static pressure</i>	Pa	250
Refrigerante (see label) <i>R407C refrigerant charge (see label)</i>	Type	R407C
Livello press. sonora (3m campo lib.) <i>Sound pressure level (3 mt free field)</i>	dB(A)	70
Campo di lavoro temperatura <i>Temperature operating range</i>	°C	5-35 1-35 ⁽⁴⁾
Campo di lavoro umidità <i>Humidity operating range</i>	%	40-99
Attacco scarico condensa <i>Condensate draining connection</i>	INCH"	¾"
Larghezza <i>Length</i>	mm	1460
Profondità <i>Depth</i>	mm	1260
Altezza <i>Height</i>	mm	1330
Peso <i>Operating weight</i>	Kg	320
Tensione di alimentazione <i>Nominal power supply</i>	V/ph/Hz	400/3N~/50

(1) Riferito a: temp. ambiente 32 °C umidità relativa 90%

Referred to: inlet air temp. 32 °C relative humidity 90%

(2) Riferito a: temp. ambiente 35 °C umidità relativa 80%

Referred to: inlet air temp. 35 °C relative humidity 80%

(3) Riferito a: temp. ambiente 26,7 °C umidità relativa 60%

Referred to: inlet air temp. 26,7 °C relative humidity 60%

(4) Per versioni S con sbrinamento a gas caldo

S version with hot gas defrost

Questa serie di deumidificatore prevede due modelli in diverse versioni:

- FD 980 **Versione standard**
- FD 980/S **Sbrinamento a gas caldo**

THE UNIT RANGE

This series of dehumidifiers includes two models in different versions:

- FD980 **Standard version**
- FD980/S **Hot gas defrost**

CAMPO DI APPLICAZIONE

Queste macchine sono destinate alla deumidificazione di ambienti di vario tipo quali cantine, cantieri, celle di conservazione degli alimenti, piscine, abitazioni, ecc. Il loro utilizzo è raccomandato entro i limiti di funzionamento riportati nel paragrafo 4.4 di questo manuale.

APPLICATION FIELD

These units have been designed for dehumidification of various rooms as cellars, builder's yard rooms, food storage rooms, swimming pools, houses.

Their recommended operation range is reported in paragraph 4.4 of this manual.

1. GENERALITA'

- All'atto dell'installazione o quando si debba intervenire sul deumidificatore, è necessario attenersi scrupolosamente alle norme riportate su questo manuale, osservare le indicazioni a bordo unità e comunque applicare tutte le precauzioni del caso.
- Le pressioni presenti nel circuito frigorifero ed i componenti elettrici presenti possono creare situazioni rischiose durante gli interventi di installazione e manutenzione.

1. GENERALITY

- *When installing or servicing the unit, it is necessary to strictly follow the rules reported on this manual, to conform to all the specifications of the labels on the unit, and to take any possible precautions of the case.*
- *Pressure in refrigerant circuit and electrical equipment present in the unit can be hazardous when installing or servicing the unit.*

Qualsiasi intervento sull'unità quindi deve essere effettuato da personale qualificato.



Therefore every operation on the unit must be done by trained people only.

- Il mancato rispetto delle norme riportate in questo manuale e qualsiasi modifica nell'unità non preventivamente autorizzata, provocano l'immediato decadimento della garanzia.

Att.ne: Prima di effettuare qualsiasi intervento sull'unità, assicurarsi di aver tolto l'alimentazione elettrica.



Attention: before every operation of servicing on the unit, be sure that the electric supply is disconnected.

1.1 AVVERTENZE GENERALI

Installare in prossimità della macchina una presa sezionata.
La linea elettrica di alimentazione deve essere protetta da un interruttore differenziale magnetotermico.



*Close to the unit an switched electrical plug must be present.
Main supply must be protected with a differential switch.*

Non alterare o manomettere i dispositivi di sicurezza.



Never modify settings of the safety devices.

Non dirigere spruzzi d'acqua sulle parti elettriche o sull'involucro dell'apparecchio.



Never sprinkle water over the unit and its electrical components.

Questo apparecchio è inadatto all'utilizzo in atmosfere esplosive o potenzialmente esplosive.



This unit must not be used under explosive atmosphere.

1.2 CONFORMITA' ALLE DIRETTIVE EUROPEE

L'apparecchio soddisfa i requisiti essenziali contenuti nelle Direttive della Comunità Europea 2006/95/CE del 12 dicembre 2006 in materia di sicurezza dei prodotti elettrici da usare in Bassa Tensione; 2004/108/CE del 15 Dicembre 2004 in materia di Compatibilità Elettromagnetica; 2006/42/CE del 17 maggio 2006 in materia di sicurezza delle macchine.

La conformità è dichiarata con riferimento alle seguenti norme tecniche armonizzate: CEI-EN 60335-2-40, CEI-EN 55014-1, CEI-EN 55014-2.

Si dichiara inoltre che il prodotto è fabbricato in conformità alla Direttiva RoHS in vigore ovvero (2011/65/UE del 08/06/2011) con riferimento alla seguente norma tecnica armonizzata: CEI-EN 50581.

1.2 CONFORMITY TO EUROPEAN DIRECTIVES

The machine has been designed, manufactured and distributed by according to safety and electromagnetic compatibility to European Norms and Regulations: MACHINES NORMS (2006/42/CE - 17.05.2006); SECURITY REGULATIONS FOR LOW TENSION APPLIANCES 2006/95/CE - 12.12.2006; ELECTROMAGNETIC COMPATIBILITY (EMC) - 2004/108/CE - 15.12.2004.

It is hereby certified that this Dehumidifier conform to the: IEC Regulations CEI-EN 60335-2-40, CEI-EN 55014-1, 55014-2.

The machine is built according to RoHS European Norms: 2011/65/UE year 2011 and CEI-EN 50581.

2. ISPEZIONE, TRASPORTO, POSIZIONAMENTO

2.1 ISPEZIONE

All'atto del ricevimento dell'unità, verificarne l'integrità: la macchina ha lasciato la fabbrica in perfetto stato; **eventuali danni dovranno essere immediatamente contestati al trasportatore ed annotati sul Foglio di Consegna prima di controfirmarlo.** La nostra azienda dovrà essere messa al corrente entro 8 giorni sull'entità del danno. Il Cliente deve compilare un rapporto scritto concernente ogni eventuale danno rilevante.

2. INSPECTION, TRASPOT AND SITE HANDLING

2.1 INSPECTION

*After receiving the unit, immediately check its integrity. The unit left the factory in perfect condition; **any eventual damage must be questioned to the carrier and recorded on the Delivery Note before it is signed. Our firm must be informed, within 8 days, of the extent of the damage.***

The Customer must prepare a written statement of any severe damage.

2.2 SOLLEVAMENTO E TRASPORTO

Durante lo scarico ed il posizionamento dell'unità, va posta la massima cura nell'evitare manovre brusche o violente. I trasporti interni dovranno essere eseguiti con cura e delicatamente, evitando di usare come punti di forza i componenti della macchina.

Le unità possono essere sollevate tramite l'ausilio di un carrello elevatore, infilando le forche di sollevamento nel pallet di appoggio (si veda la figura a pagina seguente).

L'unità va sollevata utilizzando tubi in acciaio poste sotto la macchina, mediante l'utilizzo di corde o cinghie abbastanza lunghe e barre distanziatrici per non danneggiare i fianchi ed il coperchio dell'unità.

2.3 DISIMBALLAGGIO

L'imballo dell'unità deve essere rimosso con cura evitando di arrecare possibili danni alla macchina.

I materiali che costituiscono l'imballo sono di natura diversa. legno, cartone, nylon ecc.

E' buona norma conservarli separatamente e consegnarli per lo smaltimento o l'eventuale riciclaggio, alle aziende preposte allo scopo e ridurne così l'impatto ambientale.

2.2 LIFTING AND SITE HANDLING

When unloading the unit, it is highly recommended to avoid any sudden move in order to protect refrigerant circuit, copper tubes or any other unit component.

The lifting is obtained by using a forklift: fork must be inserted in the base pallet, and care must be taken in order that the fork does not hit the section base or panel (see the picture at following page).

To unload the unit with a crane, pass bars under the machine and attach the necessary cable or chain lifting devices to the bar, ensuring that they are clamped firmly; protect the sides of the chiller with boarding or material of a similar nature.

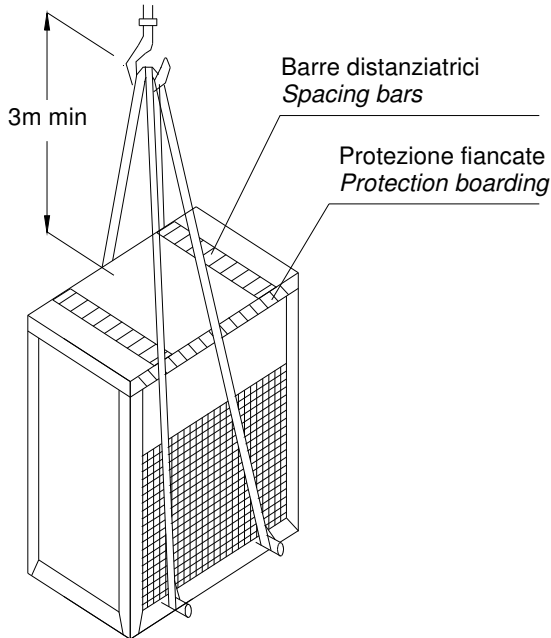
2.3 UNPACKING

When unpacking the unit pay attention not to damage the unit.

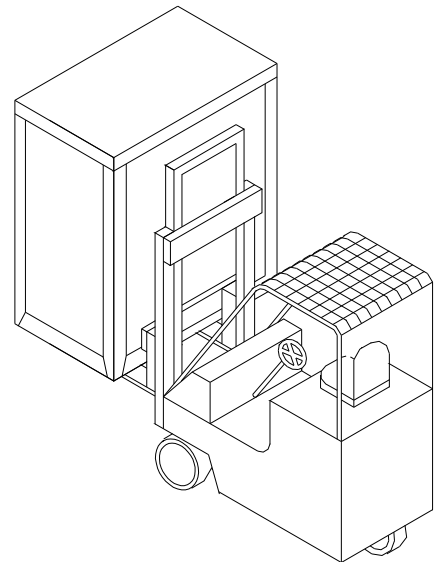
The package is made up by different materials: wood, paper, nylon etc.

It's a good rule to keep them separately and deliver to the proper collecting centre in order to reduce their environmental impact.

Sollevamento tramite cinghie
Lifting method with belt



Sollevamento tramite carrello elevatore
Lifting method with a forklift



2.4 POSIZIONAMENTO

E' opportuno prestare attenzione ai punti seguenti per determinare il sito migliore ove installare l'unità ed i relativi collegamenti:

- possibilità di gestire ricambi d'aria adeguati (evitare gli spazi angusti);
- ubicazione dell'alimentazione elettrica;
- accessibilità per le operazioni di manutenzione o riparazione;
- solidità del piano di supporto;
- possibile riverbero delle onde sonore.

2.4 LOCATION

Consideration must be given to the following points when determining the most suitable site for the unit installation:

- *location arrangement in order to guarantee adequate air flow (no narrow spaces)*
- *electrical power supply location;*
- *accessibility for servicing/maintenance and repair of the unit and/or its components;*
- *floor loading strength and ability to support the operating weight of the unit;*
- *possible objection to operating noise.*

3. INSTALLAZIONE

3. INSTALLATION

3.1 SPAZI DI INSTALLAZIONE

3.1 CLEARANCES

E' di importanza fondamentale assicurare un adeguato volume d'aria sia in aspirazione (lato filtro) che in mandata (lato espulsione ventilatore). E' altrettanto importante evitare fenomeni di ricircolo dell'aria trattata che ridurrebbero sensibilmente la resa dell'apparecchio.

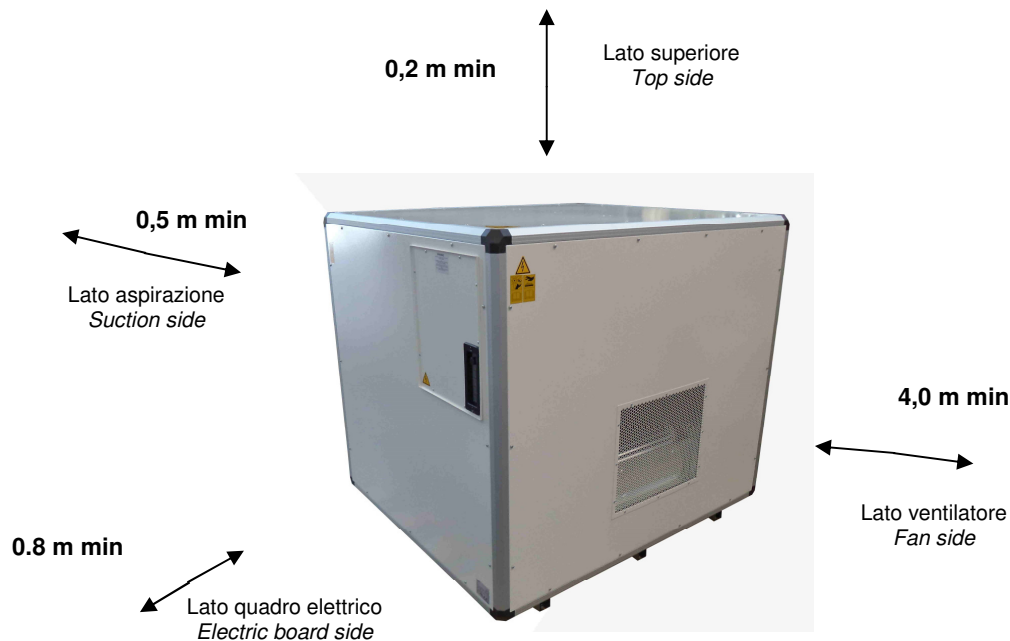
Absolute care must be taken to ensure adequate air volume to the air intake and fan discharge, and to avoid air recirculation through the unit that will deeply reduce its performances.

A tale riguardo è necessario garantire i seguenti spazi di servizio (ci si riferisca alle figure nelle pagine seguenti):

For these reasons it is necessary to observe the following clearances (see the pictures in the following pages):

- lato filtro aspirazione: min. 0,5 metri
- lato quadro elettrico: min. 0.8 metri
- lato superiore: min. 0,2 metri.
- lato ventilatore: min 4,0 metri.

- air filter suction side: 0,5 mt min.
- electric board side: 0.8 mt min.
- top side: 0,2 mt min
- fan side: 4,0 mt min.



3.2 COLLEGAMENTI ELETTRICI

3.2 ELECTRICAL CONNECTIONS

3.2.1 Generalità

3.2.1 Generality

Prima di effettuare qualsiasi operazione su parti elettriche assicurarsi che non vi sia tensione.



Before every operation on the electric section, be sure that the electric supply is disconnected.

La linea di alimentazione elettrica deve essere protetta da un interruttore differenziale magnetotermico. Predisporre in prossimità dell'apparecchio un sezionatore.



Main supply must be protected with a differential switch. Close to the unit a main switch must be present.

Verificare che la tensione di alimentazione corrisponda ai dati nominali dell'unità (tensione, numero di fasi, frequenza) riportati sulla targhetta a bordo macchina. L'allacciamento di potenza avviene tramite cavo cavo tripolare più neutro e terra.

It must be verified that electric supply is corresponding to the unit electric nominal data (tension, phases, frequency) reported on the label in the front panel of the unit. Power connections must be made using a three-wire cable + neutral wire + ground cable.

La sezione dei cavi di alimentazione e le protezioni di linea devono essere conformi alle normative vigenti sulla base dei dati di corrente assorbita .



Power cable and line protection must be sized according norm and laws according with absorbed current of the machine (see technical data).

La tensione di alimentazione non deve subire variazioni superiori a $\pm 5\%$ e lo squilibrio tra le fasi deve essere sempre inferiore al 2%. Se ciò non dovesse verificarsi prendere contatto con la nostra Azienda per la scelta di opportune protezioni.

The line voltage fluctuations must not be more than $\pm 5\%$ of the nominal value, while the voltage unbalance between one phase and another must not exceed 2%. If those tolerances should not be respected, please contact our Firm to provide proper devices.

Il funzionamento deve avvenire entro i valori sopra citati: in caso contrario la garanzia viene a decadere immediatamente.



Electric supply must be in the limits shown: in the opposite case warranty will terminate immediately.

I collegamenti elettrici devono essere pertanto realizzati in accordo con le informazioni riportate sullo schema elettrico allegato all'unità al quale bisogna sempre riferirsi ed alle normative vigenti.



Electrical connections therefore must be always done according to the instructions reported on the wiring diagram enclosed with the unit and norms and laws.

Il collegamento a terra è obbligatorio per legge. L'installatore deve provvedere al collegamento del cavo di terra nell'apposito morsetto.

Ground connection is compulsory. Installer must connect ground cable with a dedicated terminal on the apposite terminal block.

3.2.2 Collegamento dell'alimentazione elettrica

3.2.2 Main supply connection

Il collegamento della linea di alimentazione elettrica va effettuato secondo le indicazioni presenti nello schema elettrico, collegandosi al cavo che viene fornito congiuntamente all'unità.

Main supply connection should be done according to the electric wiring diagram indications, by connecting to the five wire supplied with the unit.

Collegare pertanto un cavo tripolare + neutro+terra, facendo attenzione che la fase neutra corrisponda al filo di colore blu.

Power connections must be made using a three-wire cable + neutral wire + ground cable, paying attention that the neutral wire is the one of the blue colour.

Poiché il compressore ha un solo senso di rotazione ammissibile la macchina ha un dispositivo di controllo sequenza. Nel caso esso indichi una sequenza errata, vanno scambiate due fasi.

As compressor has only one acceptable verse of rotation, the machine has a check sequence special device. According with its indication, if it needs, exchange two phases wirings.

Attenzione il compressore si rompe se il verso di rotazione non è corretto.

ATTENTION! Compressor damages if rotation is not correct.

3.2.3 Collegamento all'umidostato remoto

3.2.3 Remote humidistat connections

Il collegamento dell'eventuale umidostato remoto deve essere effettuato in accordo con lo schema elettrico. Attenersi comunque scrupolosamente a quanto indicato nello schema elettrico e alla numerazione in morsettiera.

Remote humidistat connection must be realised according with electric diagram.

Connections must be done according to the electric wiring diagram specifications.

3.3 COLLEGAMENTO ALLO SCARICO CONDENSA

3.3 CONDENSATE DRAINING CONNECTION

Il collegamento allo scarico condensa deve essere effettuato con un tubo di gomma fissato al raccordo posto sotto l'unità in prossimità della griglia di aspirazione ed ha un diametro esterno di $\frac{3}{4}$ " M (v. disegni). Nel caso si dovesse realizzare un sifone esso dovrà avere battente minimo di 50 mm

Condensate draining should be done with a rubber pipe fixed into the condensate draining connection located on the bottom side of the unit close to the suction grille. Condensate draining connection has an outer diameter of $\frac{3}{4}$ "M (see drawings). If a siphon water trap should be realised, a minimum height of 50 mm should be guaranteed.

3.4 COLLEGAMENTO DELL'UNITA' A CANALI D'ARIA

Tutte le unità sono dotate di ventilatore centrifugo che può essere canalizzato.

Nel caso si dovesse canalizzare solo la mandata dell'unità, utilizzare un raccordo flangiato di dimensioni esterne al foro di espulsione.

Nel caso debba essere canalizzata anche l'aspirazione dell'unità, rimuovere il pannello portafiltro, utilizzare un raccordo flangiato di dimensioni esterne al foro di aspirazione sul lato anteriore dell'unità ed avere cura di inserire un filtro a canale.

3.4 DUCTWORK UNIT CONNECTION

All the units are provided with a centrifugal fan that can be ducted.

If supply only should be ducted, a flanged connection with overall dimensions larger than discharge hole should be used.

If either suction side should be ducted, remove suction air filter and its panel, use a flanged connection with overall dimensions larger than suction hole located on the front of the unit and install an air filter into the suction ductwork.

E' estremamente importante inserire un filtro di aspirazione a canale se viene eliminato quello della macchina. La sua mancanza può pregiudicare il corretto funzionamento dell'unità.



It is very important to install an air filter into the suction ductwork if is keep out the filter of the machine. If this filter should not be present, serious damage could occur to the units.

4. AVVIAMENTO

4. START UP

4.1 CONTROLLI PRELIMINARI

4.1 PRE-START CHECK

- Verificare che l'allacciamento elettrico sia stato eseguito in maniera corretta e che tutti i morsetti siano serrati strettamente.
 - Verificare che la tensione sui morsetti RST sia quella di targa con una tolleranza del $\pm 5\%$. Se la tensione fosse soggetta a variazioni frequenti prendere contatto con la Nostra Azienda per la scelta di opportune protezioni.
- *Check that all power cables are correctly connected and all terminals are hardly fixed.*
 - *The voltage at the phase R S T clamps must be the one indicated on the unit label $\pm 5\%$ tolerance. If this should not happen please contact our Factory.*

Att.ne: prima di procedere alla messa in funzione verificare che tutti i pannelli di chiusura dell'unità siano al loro posto e serrati con l'apposita vite di fissaggio.



Caution: before proceeding to start up check that all the cover panel are located in the proper position and locked with fastening screws.

4.2 MESSA IN FUNZIONE

4.2 START UP

Prima di procedere alla messa in funzione chiudere il sezionatore generale di linea e il relativo interruttore (non forniti con l'unità): a questo punto si accenderà la spia rossa di presenza tensione (line).

Before to proceed to start up close electrical line main switch (not supplied with the unit): the red led (line) will be lighted up.

Tutte le unità sono dotate di controllo a microprocessore che sovrintende alla gestione globale dell'unità.

All the units are provided with microprocessor control that manages all the various functions of the unit.

Per avviare l'unità attivare l'umidostato agendo sull'apposita rotellina o sulla tastiera dello strumento a seconda dello strumento installato: a questo punto si accenderà la spia verde di marcia (running).

To start the unit activate humidity switch by rotating the knob o by pressing the instrument keyboard depending on the type of instrument installed): the green led (running) will be lighted up.

Prima di attivare l'unità mediante l'umidostato è necessario mantenere la macchina collegata alla rete elettrica per almeno 4 ore (led rosso Power attivo). Questo vale ogni volta che la macchina è stata spenta togliendo la tensione.



Before to make the unit start, it's necessary to keep the machine connected to the mains for at least 4 hours (red led Power on). It's necessary to follow this practice every time machine is stopped interrupting the power supply.

Si raccomanda di non togliere tensione all'unità durante i periodi di arresto, ma solo nel caso di pause prolungate (ad es. fermate stagionali). Per lo spegnimento temporaneo dell'unità seguire attentamente le indicazioni riportate al paragrafo 4.6.



For temporary stop (night-time, weekend, etc.) never break the power supply and strictly follow the procedures illustrated at paragraph 4.6. Power supply must be disconnected for servicing and seasonal stop only.

4.3 INDICATORE FUNZIONI MACCHINA

Le unità sono dotate di un pannello con una serie di led luminosi che indicano lo stato di funzionamento o anomalia della macchina. Di seguito viene fornita una breve descrizione del loro significato.

4.3 SIGNALLING LEDS PANEL

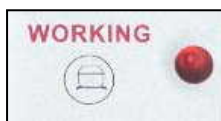
Units are provided with signalling lighting led panel that indicate unit operational status. Below is reported a brief description of their meaning.

- Led ROSSO presenza tensione (LINE): segnala che l'unità è sotto tensione e correttamente alimentata.



- Electrical supply RED led (LINE): indicates that unit is properly electrically supplied.

- Led ROSSO marcia compressore (RUNNING): segnala la chiamata dell'umidostato e lo stato di funzionamento del compressore.



- Compressor RED led (WORKING): indicates humidistat call and running compressor status

- Led VERDE allarme (ALARM): segnala lo stato di allarme cumulativo dell'unità

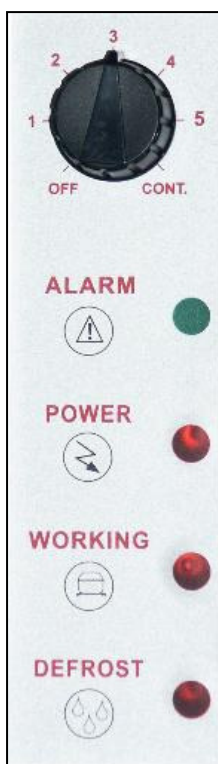


- Alarm GREEN led (ALARM): indicate the unit alarm status (one led for all alarms).

- Led sbrinamento (ROSSO): segnala che è attivo il ciclo di sbrinamento;



- Defrost led (RED): indicates that the units is executing the defrost cycle;



Pannello led segnalazione

Led status signalling panel

4.4 LIMITI DI FUNZIONAMENTO

Il grafico che segue, descrive il campo operativo delle unità della serie DH.

4.4 OPERATING ENVELOPE

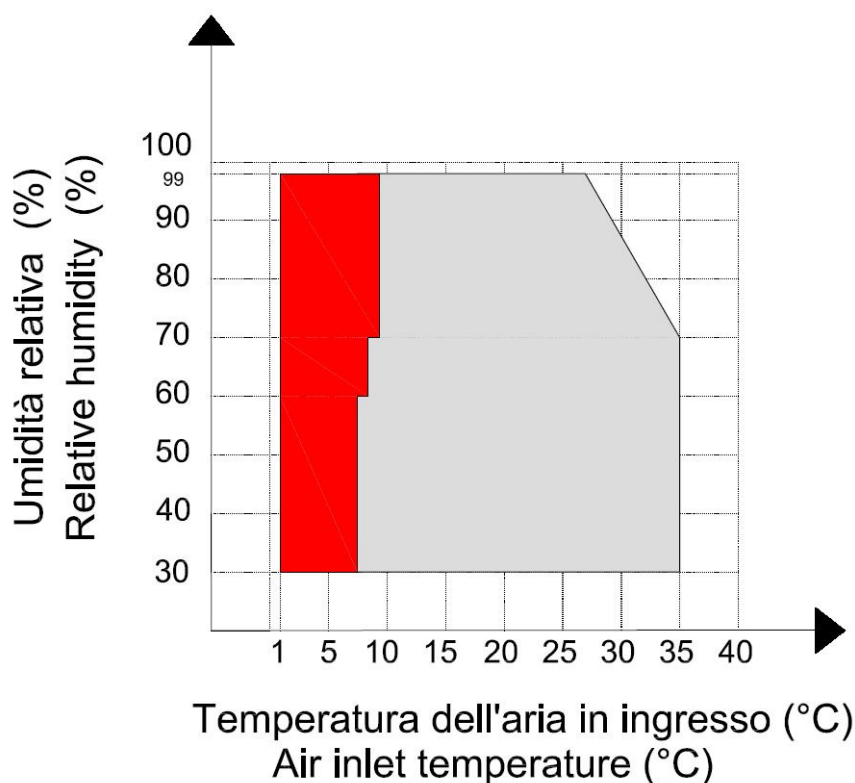
Following drawing represent DH units application envelope.

E' importante fare in modo che le unità operino nei limiti riportati. Al di fuori di tali limiti non sono garantiti né il normale funzionamento né tantomeno l'affidabilità e l'integrità delle unità (per applicazioni particolari contattare la ns. Azienda).



It is strongly recommended to let the units operate within the below reported limits. Exceeding these limits it is not granted neither normal operation nor unit reliability and integrity (for special application please contact our Company).

Limiti di funzionamento – unità standard
Operating envelope – standard units



Nel diagramma relativo alle unità standard, a sinistra viene evidenziata l'estensione del campo di funzionamento nel caso sia presente l'opzione sbrinamento a gas caldo

In standard unit application envelope, on the left side is indicated operating limit extension, if unit is provided with hot gas defrost.

4.5 SBRINAMENTO

La brina che si accumula sulla batteria ostruisce il passaggio dell'aria, riduce la superficie di scambio disponibile e conseguentemente la resa termica, è può danneggiare in maniera seria il sistema.

Tutte le unità sono provviste di un controllo che provvede automaticamente a sbrinare lo scambiatore qualora fosse necessario.

Tale controllo prevede un sensore di temperatura (termostato di sbrinamento) posto sullo scambiatore. Quando il microprocessore avverte la necessità di effettuare il ciclo di sbrinamento (secondo parametri e temporizzazioni impostate) lo attua (si accende il led rosso) secondo le seguenti modalità:

- sbrinamento ad aria: il compressore viene spento, mentre il ventilatore rimane in funzione.
- sbrinamento a gas caldo: il ventilatore viene spento, mentre il compressore rimane in funzione e viene attuata un'opportuna commutazione nell'impianto frigorifero.

4.6 ARRESTO DELL'UNITA'

Per l'arresto del gruppo aprire il consenso dell'umidostato. Si spegnerà anche il relativo led di funzionamento (RUNNING).

4.5 DEFROST PROCEDURE

When the unit is working, finned coil exchanger is cooling and dehumidifying external air. Depending on external air temperature and humidity, some condensate or frost could appear on the finned coil.

The frost on the evaporating coil decreases air flow, heat exchange surface and thermal duty, and may cause severe damage to the unit.

All the units are provided with a control that automatically actuates defrost procedure, if needed.

The control is provided with a temperature probe (defrost thermostat) located on finned heat exchanger. When the microprocessor detects the need of defrost (according to factory pre-set parameters), it starts defrost procedure (red led is turned on) according to the following modes:

- air defrost: *compressor is turned off while fan is still running.*
- hot gas defrost: *fan is turned off while compressor is still running. A particular change over in the refrigerant circuit is activated.*

4.6 UNIT SWITCH OFF

To stop the unit, open humidistat contact. Operating led (RUNNING) will be turned off.

5. ORGANI DI CONTROLLO E SICUREZZA

5.1 APPARECCHIATURE DI CONTROLLO

Tutte le apparecchiature di controllo sono collaudate in fabbrica prima della spedizione della macchina. La loro funzionalità viene descritta nei paragrafi successivi.

5.1.1 UMIDOSTATO DI SERVIZIO

L'umidostato attiva e disattiva il funzionamento dell'unità, a seconda del valore impostato.

Per verificarne il funzionamento, ruotare in senso orario la manopola di comando (o agire sulla tastiera dello strumento a seconda della versione presente) sino ad impostare un set prossimo al limite inferiore. A questo punto verificare che l'unità avvii in sequenza il ventilatore e dopo un certo ritardo il compressore. Verificare inoltre, che l'unità si arresti al raggiungimento del valore di umidità desiderato.

5. CONTROL AND SAFETY DEVICES

5.1 CONTROL DEVICES

All the control devices are tested on factory before the unit is delivered.

Their operating mode is described in the following paragraphs.

5.1.1 HUMIDITY CONTROL SWITCH

Humidity control switch enables or disables unit operation depending on the humidity value desired.

To verify its correct operation, rotate the control knob clock wise (or set the desired value through the instrument keyboard if a keyboard instrument should be present) and set the humidity desired value close to lower limit. At this point verify that fan and compressor (after a time delay) will be started in sequence. Verify as well that the unit is stopped when humidity set is reached.

5.2 DISPOSITIVI DI SICUREZZA

Tutte le apparecchiature di sicurezza sono tarate e collaudate in fabbrica prima della spedizione della macchina. La loro funzionalità viene descritta nei paragrafi successivi.

Tutte le operazioni di servizio sulle apparecchiature di sicurezza e controllo devono essere effettuate SOLAMENTE DA PERSONALE QUALIFICATO: valori erronei di taratura possono arrecare seri danneggiamenti all'unità ed anche alle persone.



All service operations on control and safety devices must be done by TRAINED PEOPLE ONLY: wrong setting values of the mentioned devices could cause serious damage to the unit and injuries to the people.

5.2 SAFETY DEVICES

All the safety devices are set and tested on factory before they are delivered. Their operating mode is described in the following paragraphs.

5.2.1 PRESSOSTATO DI MASSIMA

Il pressostato di alta pressione arresta l'unità quando la pressione in mandata supera un valore prefissato.

Il riarmo è manuale (va effettuato premendo il bottone sommitale del pressostato posto nel quadro elettrico) e può avvenire solo quando la pressione è scesa al di sotto del valore indicato dal differenziale impostato (si veda la tabella seguente).

5.2.1 HIGH PRESSURE SWITCH

High pressure switch stops the unit when the discharge pressure exceeds its limit pre-set value.

The reset is manual (by pressing the push button at the top of the pressure switch in the power panel) and can be done only when pressure is decreased below the device reset value (see table below).

5.2.2 PRESSOSTATO DI MINIMA

Il pressostato di bassa pressione arresta l'unità quando la pressione di aspirazione scende al di sotto di un valore prefissato.

Il riarmo è automatico ed avviene solo quando la pressione è salita al di sopra del valore indicato dal differenziale impostato (si veda la tabella seguente).

5.2.2 LOW PRESSURE SWITCH

Low pressure switch stops the unit when the suction pressure decreases below its limit pre-set value.

The reset is automatic and it occurs only when pressure is higher than the device differential resetting value (see table below).

5.2.3 TERMOSTATO DI SBRINAMENTO

E' un dispositivo che segnala al controllo elettronico la necessità di effettuare l'operazione di sbrinamento (si veda il paragrafo 4.5). Una volta che il ciclo di sbrinamento viene attivato, il termostato di sbrinamento ne determina anche la sua conclusione

5.2.3 DEFROST THERMOSTAT

This device signals to electronic control that defrost procedure is needed (see paragraph 4.5).

When defrost cycle is enabled, defrost thermostat will control its conclusion.

ORGANO DI CONTROLLO CONTROL DEVICE	
---------------------------------------	--

Pressostato di massima <i>High pressure switch</i>	bar
Pressostato di minima <i>Low pressure switch</i>	bar
Termostato di sbrinamento <i>Defrost temperature switch</i>	°C

ATTIVAZIONE SET POINT	DIFFERENZIALE DIFFERENTIAL	REINSERZIONE RESET TYPE
--------------------------	-------------------------------	----------------------------

29	7.7	manuale <i>manual</i>
0.7	2.2	automatica <i>automatic</i>
1	3	automatica <i>automatic</i>

6. MANUTENZIONE E CONTROLLI PERIODICI

6. MAINTENANCE AND PERIODIC CHECKS

6.1 AVVERTENZE

6.1 IMPORTANT WARNINGS

Tutte le operazioni descritte in questo capitolo DEVONO ESSERE SEMPRE ESEGUITE DA PERSONALE QUALIFICATO.



All this operation described in this chapter MUST BE DONE BY TRAINED PEOPLE ONLY

Prima di effettuare qualsiasi intervento sull'unità o di accedere a parti interne, assicurarsi di aver tolto l'alimentazione elettrica.



Before every operation of servicing on the unit, be sure that the electric supply has been disconnected.

All'interno dell'unità sono presenti degli organi in movimento. Prestare particolare attenzione quando si operi nelle loro vicinanze anche ad alimentazione elettrica disconnessa.



In the inner side of the unit movable parts are present. Be very careful when operating in their surroundings.

Una parte dell'involucro del compressore e la tubazione di mandata si trovano a temperatura elevata. Prestare particolare attenzione quando si operi nelle loro vicinanze.



A portion on the compressor shell and discharge line are usually at high temperature level. Be very careful when operating in their surroundings.

Prestare particolare attenzione quando si operi in prossimità delle batterie alettate in quanto le alette di alluminio risultano particolarmente taglienti.



Aluminium coil fins are very sharp and can cause serious wounds. Be very careful when operating in their surroundings.

Dopo le operazioni di manutenzione richiudere sempre l'unità tramite le apposite pannellature, fissandole con le viti di serraggio.



After servicing operation close the unit with cover panels, fixing them with locking screws.

6.2 GENERALITA'

E' buona norma eseguire controlli periodici per verificare il corretto funzionamento dell'unità:

- Verificare il funzionamento di tutte le apparecchiature di controllo e di sicurezza (mensilmente).
- Controllare il serraggio dei morsetti elettrici sia all'interno del quadro elettrico che nelle morsettiere dei compressori. Devono essere periodicamente puliti i contatti mobili e fissi dei teleruttori e, qualora presentassero segni di deterioramento, vanno sostituiti (mensilmente).
- Verificare che non vi siano perdite d'olio dal compressore (mensilmente).
- Controllare i riscaldatori del carter dei compressori (mensilmente: solo versioni bassa temperatura).
- Effettuare la pulizia della bacinella raccogli condensa e della relativa tubazione di scarico (mensilmente).
- Effettuare la pulizia dei filtri sulla batteria alettata, tramite aria compressa in senso inverso al passaggio dell'aria. Se il filtro fosse completamente intasato, agire con un getto d'acqua (mensilmente o con maggior frequenza se in ambiente polveroso).
- Controllare lo stato, il fissaggio e il bilanciamento delle ventole (ogni 4 mesi).
- Controllare che il rumore emesso dalla macchina sia regolare (ogni 4 mesi).

6.2 GENERALITY

It is a good rule to carry on periodic checks in order to verify the correct working of the unit:

- Check that safety and control devices are working correctly (monthly).*
- Check all the terminals on the electric board and on the compressor are well locked. Periodic cleaning of the sliding terminals of the contactors should be done: if any damage is found, please replace the contactors (monthly).*
- Check there is no oil leakage from compressor (monthly).*
- Check compressor crankcase heater proper supply and functioning (monthly: low temperature units only).*
- Clean draining pan and pipeline (monthly).*
- Clean finned coils filters with compressed air in the opposite direction of the airflow. If filters should be fully clogged, clean them with a water jet (monthly or more frequently if the unit operates on a dusty environment).*
- Check mounting of fan blades and their balancing (every 4 months).*
- Check the unit is not too noisy every 4 months).*

6.3 RISPARMIO ENERGETICO

Al fine di ridurre al minimo i consumi elettrici si consiglia di adottare le seguenti precauzioni:

- Assicurarsi che l'ambiente in cui si utilizza l'apparecchio abbia porte e finestre ben chiuse;
- Impostare l'umidostato al valore ottimale: set impostati a valori più bassi del necessario (anche di pochi punti percentuali) possono comportare notevoli diminuzioni della resa dell'unità con considerevoli aumenti dei periodi di funzionamento dell'unità; si consiglia pertanto di impostare valori di umidità relativa al di sotto del 60% solo se strettamente necessario.
- **Nel caso in cui ci sia il condensatore supplementare (monoblocco o split) controllare mensilmente la pulizia dello scambiatore e l'efficienza del ventilatore.**

6.3 POWER SAVINGS

To reduce power consumption it is advisable to refer to the following notes :

- *Be sure that room in which unit should operate, has doors and windows firmly closed;*
- *Set the humidity control switch to the proper value: lower set values than necessary (even few points) may cause great capacity loss with consequently longer operating periods: it is advisable to set humidity values below 60% only if strictly necessary.*
- ***For the machine which have the second condenser (monoblock or split system) check every month if the heat exchanger is clean and free rom dust, and the efficiency of the motorfan.***

7. MESSA FUORI SERVIZIO DELL'UNITA'

Quando l'unità sia giunta al termine della durata prevista e necessiti quindi di essere rimossa e sostituita, va seguita una serie di accorgimenti:

- il gas refrigerante in essa contenuto va recuperato da parte di personale specializzato ed inviato ai centri di raccolta;
- l'olio di lubrificazione dei compressori va anch'esso recuperato ed inviato ai centri di raccolta;
- la struttura ed i vari componenti, se inutilizzabili, vanno demoliti e suddivisi a seconda del loro genere merceologico: ciò vale in particolare per il rame e l'alluminio presenti in discreta quantità nella macchina.

Tutto ciò per agevolare i centri di raccolta, smaltimento e riciclaggio e per ridurre al minimo l'impatto ambientale che tale operazione richiede.

7. PUTTING THE UNIT OUT OF SERVICE

Once the unit is arrived at the end of its life and needs to be removed or replaced, the following operations are recommended:

- *the unit refrigerant has to be recovered by trained people and sent to proper collecting centre;*
- *compressor lubricating oil has to be recovered and sent to proper collecting centre;*
- *the frame and various components, if not usable any longer, have to be dismantled and subdivided according to their nature; particularly copper and aluminium, which are present in conspicuous quantity in the unit.*

These operations allow easy material recover and recycling process, reducing environmental impact.

8. RICERCA GUASTI

Nelle pagine seguenti sono elencate le più comuni cause che possono provocare il blocco dell'unità, o quantomeno un funzionamento anomalo. La suddivisione viene fatta in base a sintomi facilmente individuabili.

Per quanto concerne i possibili rimedi, si raccomanda un'estrema attenzione nelle operazioni che si intendono eseguire: un'eccessiva sicurezza può causare incidenti anche gravi a persone inesperte, per cui si consiglia, una volta individuata la causa, di richiedere il nostro intervento o quello di tecnici qualificati.



8. TROUBLE SHOOTING

In the following pages are reported the most common troubles that can cause the unit stop or an incorrect operation.

Concerning the solutions, it is necessary to take an extreme care on the actions to adopt: an excessive confidence may cause serious accidents to inexperienced people. It is advisable, once the cause is detected, to contact our servicing people or trained people only.

8.1 STATO DI ALLARME DELL'UNITA'

Lo stato di allarme viene evidenziato dall'accensione della spia rossa e dall'arresto dell'unità.

Il ripristino del funzionamento potrà avvenire solo dopo aver rimosso la causa dell'allarme.



8.1 UNIT UNDER ALARM

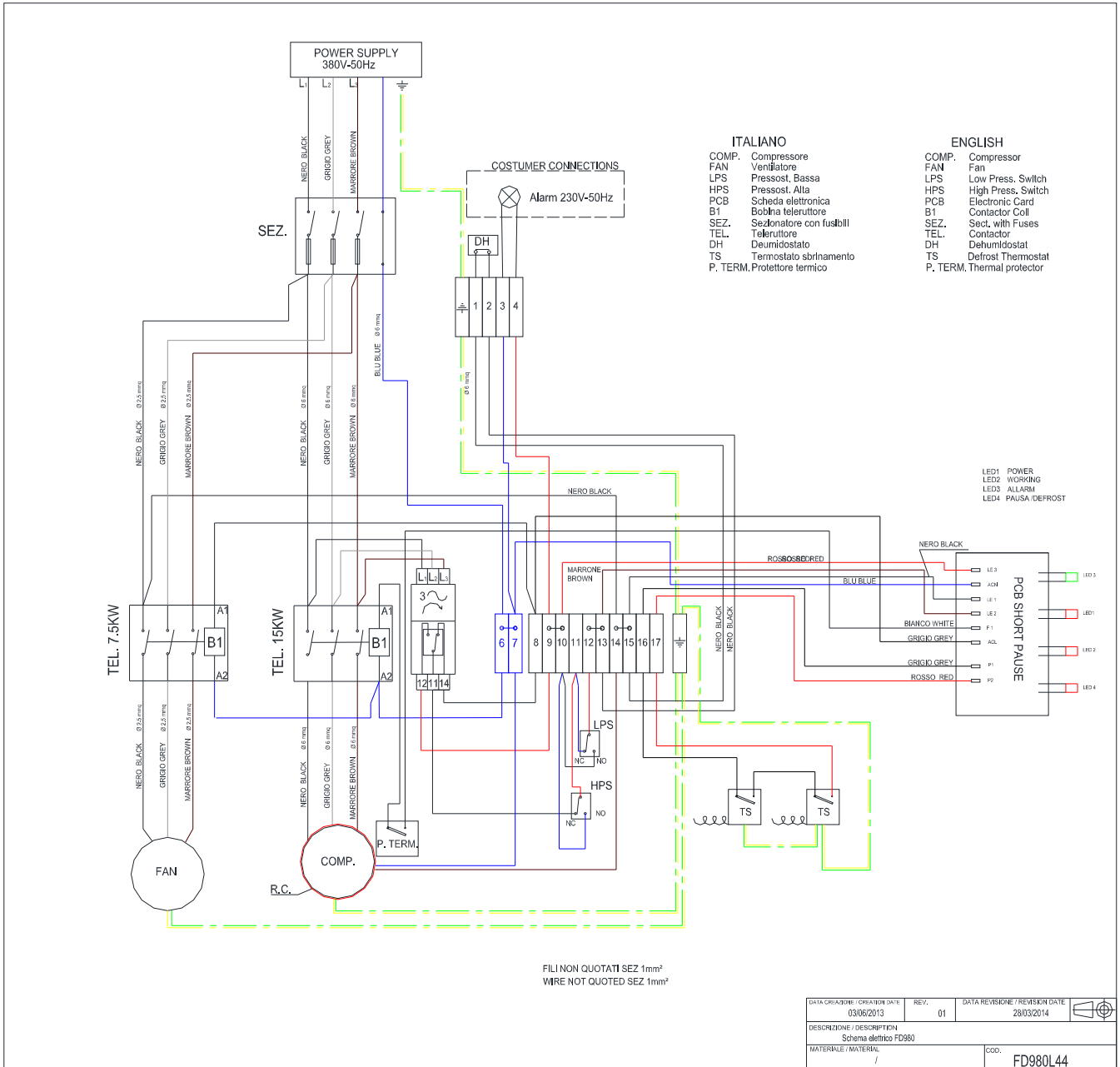
When red led is lighted up the unit is stopped and set under alarm condition.

To restore normal operating mode, it is necessary to detect and remove the cause of the alarm.

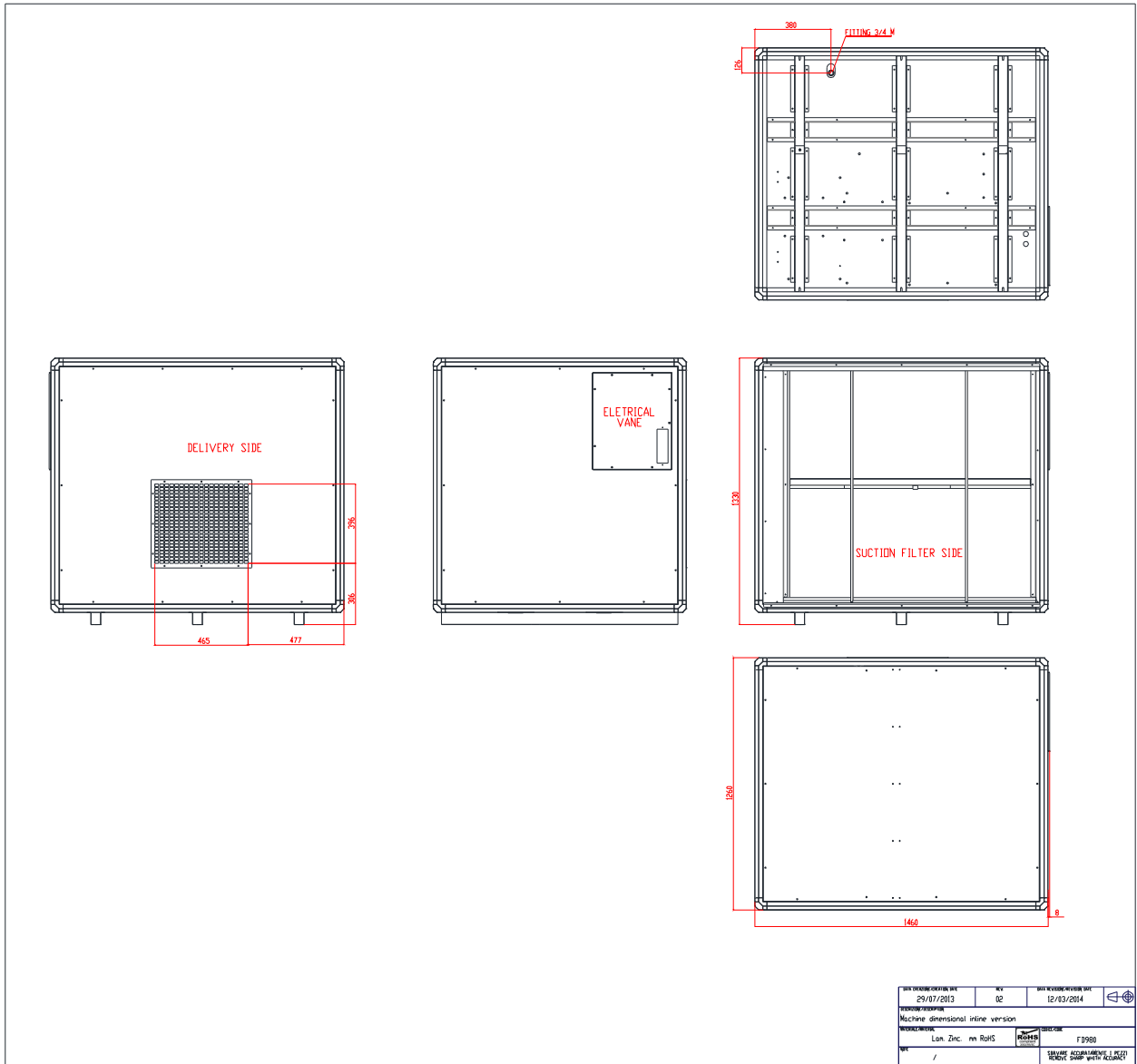
SINTOMO PROBLEM	LED ACCESI LED ON	CAUSA PROBABILE PROBABLE CAUSE	POSSIBILE RIMEDIO CORRECTIVE ACTION
A) L'unità non si avvia ma la spia verde di allarme non è accesa Unit does not start but alarm green led is off	Nessuno None	Mancanza dell'alimentazione elettrica, fusibili interrotti <i>Power supply missing fuses open</i>	Collegare l'unità all'alimentazione elettrica, sostituire i fusibili <i>Provide power supply, replace fuses</i>
	Led presenza tensione <i>Power supply led</i>	Umidostato ha raggiunto il set <i>Humidistat on set</i>	Impostare un set più basso <i>Set a lower set point</i>
	Led presenza tensione, led sbrinamento <i>Power supply led, defrost led</i>	Termica del compressore intervenuta, compressore difettoso <i>Compressor thermal protection enabled, compressor defective</i>	Attendere che il compressore si raffreddi, sostituire il compressore <i>Let the compressor cool down, replace compressor defective</i>
	Led presenza tensione, led funzionamento <i>Power supply led, running led</i>	Termica del compressore intervenuta, compressore difettoso, ventilatore difettoso <i>Compressor thermal protection enabled, compressor defective, fan defective</i>	Attendere che il compressore si raffreddi, sostituire il compressore, sostituire il ventilatore <i>Let the compressor cool down, replace compressor defective, replace fan defective</i>
	Qualsiasi led <i>Any led</i>	Scheda elettronica o scheda led difettosa <i>Electronic board or led board defective</i>	Sostituire la scheda difettosa <i>Replace defective board</i>

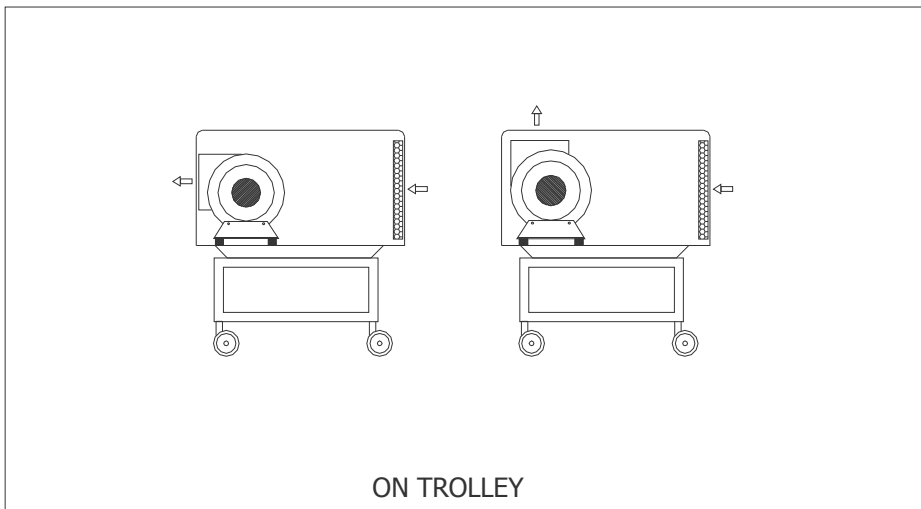
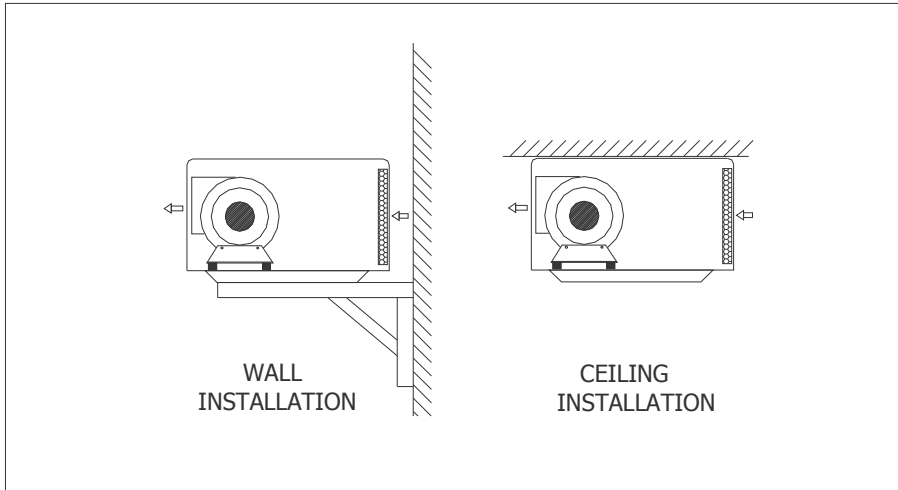
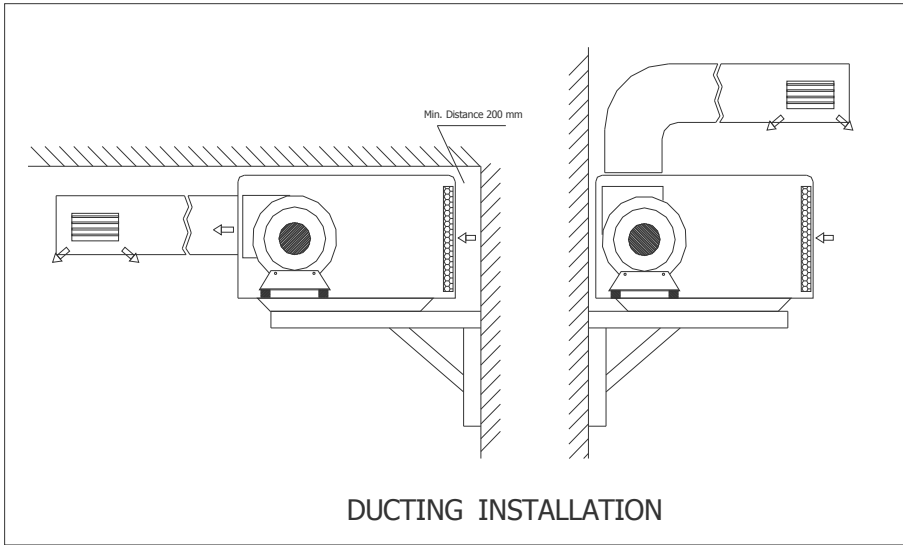
SINTOMO <i>PROBLEM</i>	LED ACCESI <i>LED ON</i>	CAUSA PROBABILE <i>PROBABLE CAUSE</i>	POSSIBILE RIMEDIO <i>CORRECTIVE ACTION</i>
B) Il ventilatore si avvia il compressore non parte, ma la spia verde di allarme non è accesa <i>Fan starts, compressor does not start, but green alarm led is off</i>	Led presenza tensione, led funzionamento <i>Power supply led, running led</i>	Termica del compressore intervenuta, compressore difettoso <i>Compressor thermal protection enabled, Compressor defective</i>	Attendere che il compressore si raffreddi, sostituire il compressore <i>Let the compressor cool down, replace compressor defective</i>
	Qualsiasi led <i>Any led</i>	Scheda elettronica o scheda led difettosa <i>Electronic board or led board defective</i>	Sostituire la scheda difettosa <i>Replace defective board</i>
C) L'unità non parte ma la spia verde di allarme è accesa <i>Fan starts, compressor does not start, but green alarm led is on</i>	Led allarme verde <i>Green alarm led</i>	Filtri aria sporchi <i>Air filter clogged</i>	Pulire i filtri e resettare l'unità <i>Clean filter and reset unit</i>
	Led allarme verde <i>Green alarm led</i>	Circuito scarico <i>Low refrigerant charge</i>	Caricare il circuito <i>Charge the system</i>
	Led allarme verde <i>Green alarm led</i>	Pannello aperto, poca portata aria, aspirazione ostruita, pressostato di massima intervenuto <i>Open panel, low air flow, suction side obstructed, high pressure switch on</i>	Chiudere il pannello, togliere eventuali ostruzioni dall'aspirazione, resettare il pressostato di massima <i>Close the panel, clear suction side, reset high pressure switch</i>
	Qualsiasi led <i>Any led</i>	Scheda elettronica o scheda led difettosa <i>Electronic board or led board defective</i>	Sostituire la scheda difettosa <i>Replace defective board</i>

9. ELECTRIC DIAGRAM



10. DIMENSIONAL DRAWINGS (lay out)





DECLARATION OF CONFORMITY



(Community directives Low Voltage and Electro-magnetic Compatibility)

FRAL Company s.r.l. Viale dell'Industria e dell'Artigianato 22/c – 35010 Carmignano di Brenta – PD – Italy hereby declares that the following products:

THE DEHUMIDIFIERS

FD980

have been designed, manufactured and distributed by according to safety and electro-magnetic compatibility to European Norms and Regulations:

**MACHINES NORMS (2006/42/CE - 17.05.2006) ;
SECURITY REGULATIONS FOR LOW TENSION APPLIANCES 2006/95/CE - 12.12.2006;
ELECTROMAGNETIC COMPATIBILITY (EMC) – 2004/108/CE – 15.12.2004.**

It is hereby certified that this Dehumidifier conform to the:
IEC Regulations **CEI-EN 60335-2-40, CEI-EN 55014-1, 55014-2.**
**The machine is built according to RoHS European Norms:
2011/65/UE year 2011 and CEI-EN 50581.**

Carmignano di Brenta, 21 febbraio 2013

The Legal Agent
Ing. Alberto Gasparini