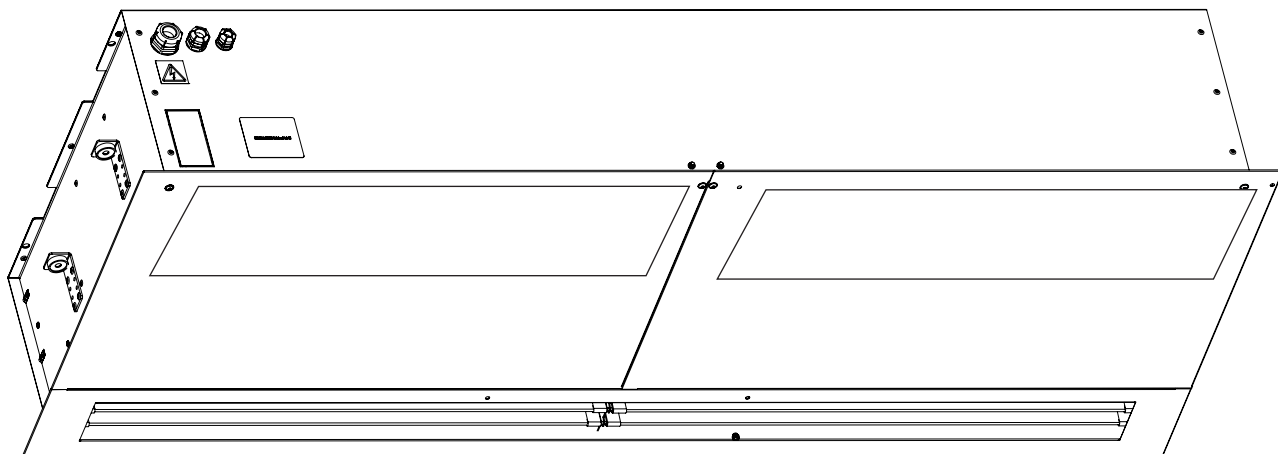


RU



FINESSE






РУКОВОДСТВО ПО ИНСТАЛЛЯЦИИ



4-118-0255

● ● 1. Прежде, чем начать

Обозначения / знаки и их значение в настоящей инструкции

ОБОЗНАЧЕНИЕ		ЗНАЧЕНИЕ
	<u>ВНИМАНИЕ!</u>	Предупреждение / предостережение
	НЕ ПРОПУСТИТЕ!	Важные инструкции
	ВАМ ПОТРЕБУЮТСЯ УЧТИТЕ	Практические советы и информация
	ТЕХНИЧЕСКАЯ ИНФОРМАЦИЯ	Более подробная техническая информация
	ССЫЛКА	Ссылка на другие разделы руководства



Перед установкой внимательно прочитайте раздел «Безопасное использование воздушных завес». Он содержит все инструкции по безопасному и правильному использованию продукта.

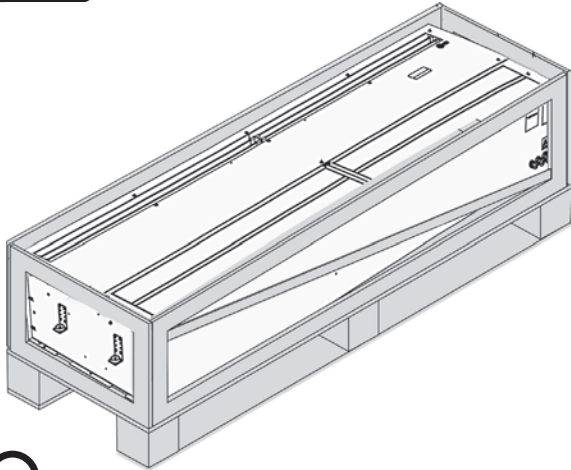
Данное руководство содержит важные инструкции для обеспечения правильной установки воздушной завесы. Перед установкой внимательно прочитайте все нижеизложенные инструкции и придерживайтесь их при монтаже и эксплуатации! Производитель оставляет за собой право вносить без предварительного уведомления изменения, в том числе в техническую документацию. Сохраните данное руководство пользователя для дальнейшего использования. Инструкции, изложенные в этом руководстве, являются частью продукта.

Заявление о соответствии

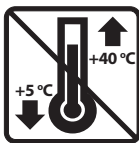
Дополнительную информацию вы найдете на сайте www.2vv.cz

●● 2. РАСПАКОВКА

2.1 ПРОВЕРЬТЕ ПОСТАВКУ



- Сразу после доставки проверьте целостность упаковки изделия. В случае повреждения упаковки, обратитесь в службу доставки. Несвоевременная подача заявки может сделать ее недействительной.
- Убедитесь в том, что доставленный продукт соответствует вашему заказу. В противном случае, не распаковывайте воздушную завесу и немедленно сообщите об этом поставщику.
- После распаковки проверьте комплектность поставки и отсутствие повреждений воздушной завесы и других деталей. При наличии сомнений, обратитесь к поставщику.
- Никогда не устанавливайте поврежденную завесу!
- Если вы не распаковываете продукт/воздушную завесу сразу после доставки, обеспечьте хранение в сухом помещении с окружающей температурой между **+5 °C** и **+40 °C**

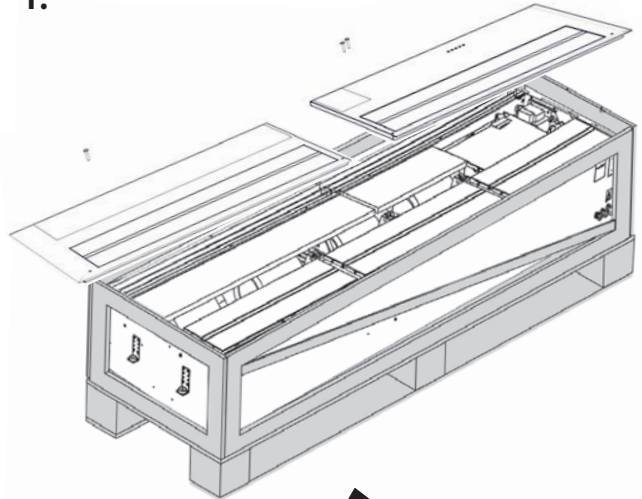


2.2 РАСПАКУЙТЕ ВОЗДУШНУЮ ЗАВЕСУ

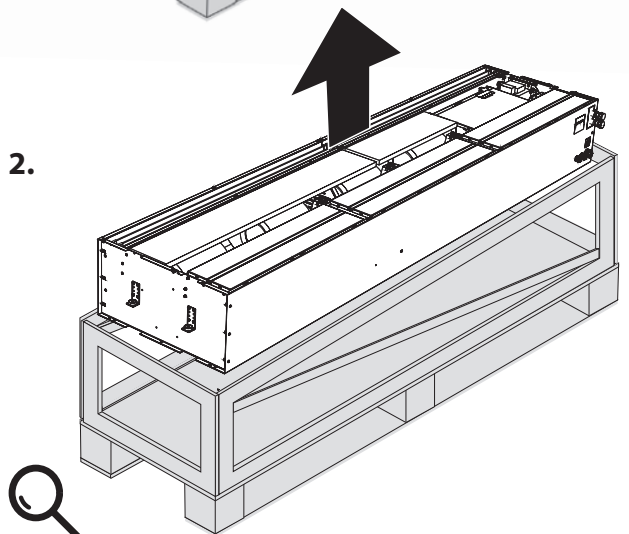


- Внимание! Прежде чем снимать воздушную завесу с поддона, снимите крышку.

1.



2.



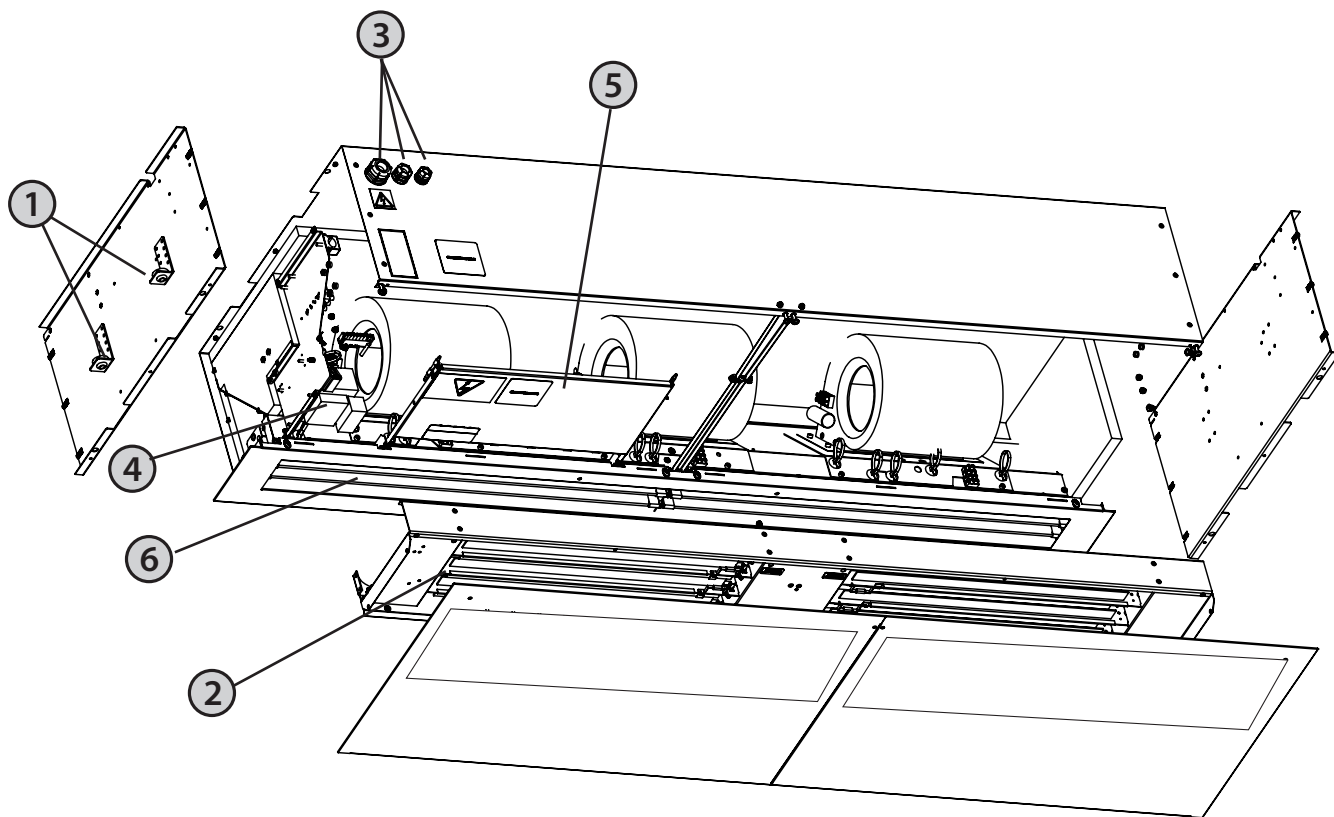
- Если продукт транспортировался при температуре ниже 0 °C, после распаковки ему необходимо дать отстояться в течении не менее 2 часов при нормальных условиях эксплуатации, в течении этого времени продукт не следует включать. Эта процедура позволит стабилизировать внутреннюю температуру устройства.



Все применяемые упаковочные материалы являются экологически чистыми и могут быть повторно использованы или переработаны. Активно участвуйте в охране окружающей среды! Убедитесь, что упаковочные материалы правильно утилизированы или переработаны.

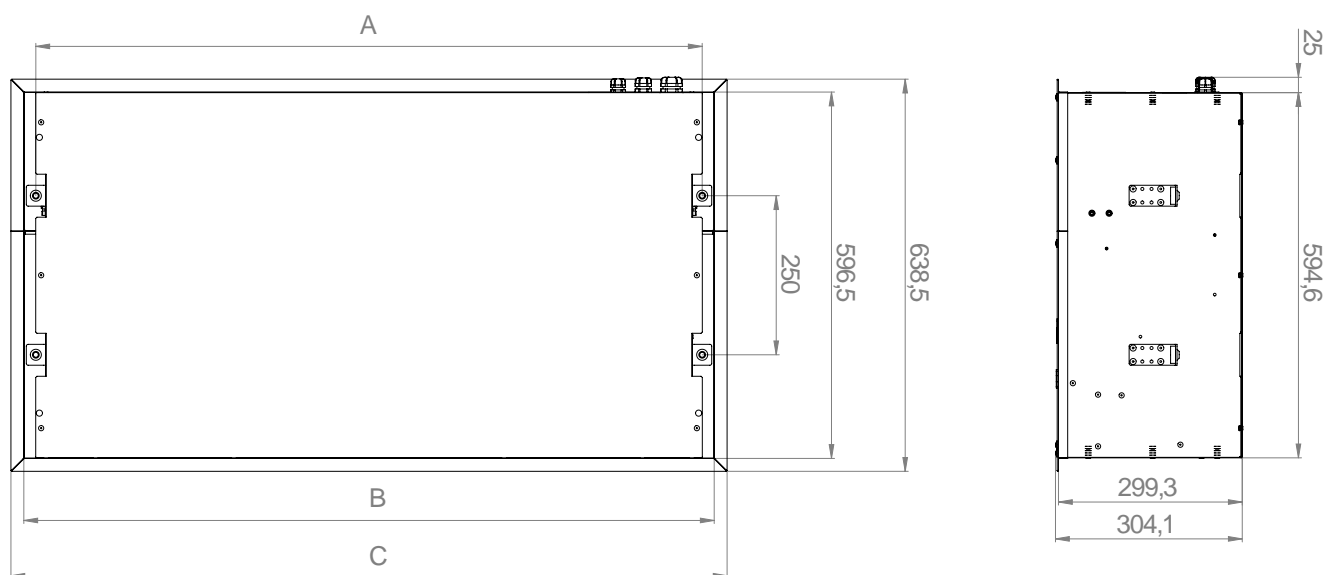


● ● 3. ОСНОВНЫЕ ЧАСТИ



- ① Кронштейны подвески
- ② Электрический нагреватель / вода / без
- ③ Клеммная колодка силового кабеля
- ④ Разъемы питания и размещение предохранителей
- ⑤ Крышка блока управления
- ⑥ Ламели на выходе

●● 4. РАЗМЕРЫ



Тип	Интервал установки отверстий А [мм]	Длина завесы В [мм]	Длина крышки С [мм]
VCF-x-100-x-...	1085	1124,1	1166,1
VCF-x-150-x-...	1585	1624,1	1666,1
VCF-x-200-x-...	2085	2124,1	2166,1
VCF-x-250-x-...	2465	2504,1	2546,1

●● 5. ТЕХНИЧЕСКИЕ ПАРАМЕТРЫ

Тип	Максимальная высота двери [м]	Воздушный поток [м ³ /час]	Шум* [дБ (А)]	Мощность нагревателя [кВт]	Электропитание нагревателя [В/А]	Электропитание вентилятора [В/А]	Вес [кг]
VCF-B-100-E-...	4	2250	57,9	9,1	400/15,5	230/2,2	39,5
VCF-B-150-E-...		3230	60,2	14,7	400/25,2	230/3,3	54,5
VCF-B-200-E-...		4360	61,2	19,1	400/31,3	230/4,4	71
VCF-B-250-E-...		5300	62,8	24,5	400/41,1	230/5,4	85
VCF-B-100-V-...		2140	57,5	24,77**	-	230/2,2	41
VCF-B-150-V-...		3100	59,6	38,77**	-	230/3,3	56
VCF-B-200-V-...		4280	61	52,61**	-	230/4,3	73
VCF-B-250-V-...		5140	62,5	62,29**	-	230/5,4	87

●● 5. ТЕХНИЧЕСКИЕ ПАРАМЕТРЫ

Тип	Максимальная высота двери [м]	Воздушный поток [м³/час]	Шум* [дБ (А)]	Мощность нагревателя [кВт]	Электропитание нагревателя [В/А]	Электропитание вентилятора [В/А]	Вес [кг]
VCF-B-100-E-...AC	4	2250	57,9	9,1	400/15,5	230/2,2	39,5
VCF-B-150-E-...AC		3230	60,2	14,7	400/25,2	230/3,3	54,5
VCF-B-200-E-...AC		4360	61,2	19,1	400/31,3	230/4,4	71
VCF-B-250-E-...AC		5300	62,8	24,5	400/41,1	230/5,4	85
VCF-B-100-V-...AC		2140	57,5	24,77**	-	230/2,2	41
VCF-B-150-V-...AC		3100	59,6	38,77**	-	230/3,3	56
VCF-B-200-V-...AC		4280	61	52,61**	-	230/4,3	73
VCF-B-250-V-...AC		5140	62,5	62,29**	-	230/5,4	87
VCF-B-100-S-... AC		2270	58,3	-	-	230/2,2	37,5
VCF-B-150-S-... AC		3280	60,2	-	-	230/3,4	51
VCF-B-200-S-... AC		4400	61,5	-	-	230/4,2	66
VCF-B-250-S-... AC		5460	62,7	-	-	230/5,4	80
VCF-C-100-E-... AC		5	2960	61,2	9,6	400/17,9	230/4,0
VCF-C-150-E-... AC	4080		62,7	14,7	400/27,2	230/5,2	60
VCF-C-200-E-... AC	5180		64	19	400/34,3	230/6,8	75,5
VCF-C-250-E-... AC	6020		65,8	23,6	400/42,8	230/7,9	90
VCF-C-100-V-... AC	2800		61,2	29,13**	-	230/3,8	45,5
VCF-C-150-V-... AC	3900		62,5	44,57**	-	230/5,2	61
VCF-C-200-V-... AC	5070		63,7	56,99**	-	230/6,5	77
VCF-C-250-V-... AC	5860		65,6	67,3**	-	230/7,6	91,5
VCF-C-100-W-... AC	2530		61,6	13,47***	-	230/3,6	51,5
VCF-C-150-W-... AC	3500		62,6	19,03***	-	230/4,8	70,5
VCF-C-200-W-... AC	4670		63,7	25,71***	-	230/6,0	89
VCF-C-250-W-... AC	5260		65,2	29,81***	-	230/7,1	106
VCF-C-100-S-... AC	3020		61,9	-	-	230/3,9	42
VCF-C-150-S-... AC	4160		63	-	-	230/5,2	56,5
VCF-C-200-S-... AC	5270		64,2	-	-	230/6,7	71
VCF-C-250-S-... AC	6100		65,7	-	-	230/7,9	84

Расстояние, на котором средняя скорость воздушного потока падает до 3 м/с. При оптимальных условиях и максимальной производительности оборудования.

* Акустическое давление на расстоянии 3 м от воздушной завесы.

** С градиентом температуры воды 90°/70°С и температурой всасываемого воздуха + 18°С.

*** С градиентом температуры воды 40°/30°С и температурой всасываемого воздуха + 18°С.

● ● 5. ТЕХНИЧЕСКИЕ ПАРАМЕТРЫ

Тип	Максимальная высота двери [м]	Воздушный поток [м ³ /час]	Шум* [дБ (А)]	Мощность нагревателя [кВт]	Электропитание нагревателя [В/А]	Электропитание вентилятора [В/А]	Вес [кг]
VCF-B-100-E-...EC	4	1810	58,8	9,4	400/15,8	230/2,2	35,5
VCF-B-150-E-...EC		2710	60,8	15	400/24,9	230/3,2	48,5
VCF-B-200-E-...EC		3620	62,2	19	400/31,7	230/4,3	63
VCF-B-250-E-...EC		4520	63,4	24,5	400/40,7	230/5,3	75
VCF-B-100-V-...EC		1700	57,5	19,1***	-	230/2,2	37
VCF-B-150-V-...EC		2550	59,3	29,7***	-	230/3,2	50
VCF-B-200-V-...EC		3400	60,5	39,5***	-	230/4,3	65
VCF-B-250-V-...EC		4250	61,8	48,4***	-	230/5,3	77
VCF-B-100-S-... EC		1850	58,8	-	-	230/2,2	33,5
VCF-B-150-S-... EC		2760	60,8	-	-	230/3,2	45
VCF-B-200-S-... EC		3690	62,2	-	-	230/4,3	58
VCF-B-250-S-... EC		4610	63,4	-	-	230/5,3	70

Расстояние, на котором средняя скорость воздушного потока падает до 3 м/с. При оптимальных условиях и максимальной производительности оборудования.

* Акустическое давление на расстоянии 3 м от воздушной завесы.

** С градиентом температуры воды 90°/70°С и температурой всасываемого воздуха + 18°С.

*** С градиентом температуры воды 40°/30°С и температурой всасываемого воздуха + 18°С.

Воздушные завесы с электрическим нагревателем

Тип	Поток воздуха [м ³ /час]	Мощность нагревателя [кВт]	Выходная температура Δt [°С]
VCF-B-100-E-...	2250	9,1	12,1
VCF-B-150-E-...	3230	14,7	13,5
VCF-B-200-E-...	4360	19,1	13,1
VCF-B-250-E-...	5300	24,5	13,8
VCF-C-100-E-...	2960	9,6	9,7
VCF-C-150-E-...	4080	14,7	10,7
VCF-C-200-E-...	5180	19	10,9
VCF-C-250-E-...	6020	23,6	11,7

● ● 5. ТЕХНИЧЕСКИЕ ПАРАМЕТРЫ

Vzduchové clony s vodním výměníkem pro teplotní spád vody 90°/70° C a při teplotě nasávaného vzduchu +18° C

Тип	Поток воздуха [м³/час]	Теплопроизводительность (тепловая мощность) [кВт]	Выходная температура [°C]	Водный поток [л/с]	Потеря давления [кПа]
VCF-B-100-V-...AC	2140	24,77	52,7	0,29	12
VCF-B-150-V-...AC	3100	38,77	55,5	0,46	29,1
VCF-B-200-V-...AC	4280	52,61	54,9	0,62	24,1
VCF-B-250-V-...AC	5140	62,29	54,4	0,74	17,8
VCF-B-100-V-...EC	1700	19,14	55,5	0,23	7,75
VCF-B-150-V-...EC	2550	29,7	57,1	0,36	21,39
VCF-B-200-V-...EC	3400	39,49	57	0,48	18,93
VCF-B-250-V-...EC	4250	48,4	56,2	0,59	20,01
VCF-C-100-V-...AC	2800	29,13	49,2	0,35	14,5
VCF-C-150-V-...AC	3900	44,57	52,3	0,53	35,1
VCF-C-200-V-...AC	5070	56,99	51,7	0,68	27
VCF-C-250-V-...AC	5860	62,29	54,4	0,74	17,8

Воздушная завеса с водяным теплообменником, с градиентом температуры воды 80°/60°С и температурой всасываемого воздуха + 18°С.

Тип	Поток воздуха [м³/час]	Теплопроизводительность (тепловая мощность) [кВт]	Выходная температура [°C]	Водный поток [л/с]	Потеря давления [кПа]
VCF-B-100-V-...AC	2140	20,28	46,4	0,24	8,8
VCF-B-150-V-...AC	3100	31,78	48,8	0,38	20,8
VCF-B-200-V-...AC	4280	43,15	48,3	0,51	17,7
VCF-B-250-V-...AC	5140	51,07	47,8	0,61	13,4
VCF-B-100-V-...EC	1700	15,92	48,5	0,19	5,59
VCF-B-150-V-...EC	2550	24,92	50,1	0,30	15,89
VCF-B-200-V-...EC	3400	33,08	49,9	0,40	13,93
VCF-B-250-V-...EC	4250	40,53	49,2	0,49	14,52
VCF-C-100-V-...AC	2800	23,88	43,6	0,28	10,9
VCF-C-150-V-...AC	3900	36,57	46,1	0,43	25,3
VCF-C-200-V-...AC	5070	46,72	45,6	0,55	19,8
VCF-C-250-V-...AC	5860	51,07	47,8	0,61	13,4

● ● 5. ТЕХНИЧЕСКИЕ ПАРАМЕТРЫ

Воздушная завеса с водяным теплообменником, с градиентом температуры воды 70°/50°С и температурой всасываемого воздуха + 18°С.

Тип	Поток воздуха [м ³ /час]	Теплопроизводительность (тепловая мощность) [кВт]	Выходная температура [°С]	Водный поток [л/с]	Потеря давления [кПа]
VCF-B-100-V-...AC	2140	15,98	40,4	0,19	6,2
VCF-B-150-V-...AC	3100	25,07	42,3	0,3	14,2
VCF-B-200-V-...AC	4280	34,05	41,9	0,4	12,4
VCF-B-250-V-...AC	5140	40,28	41,5	0,48	9,7
VCF-B-100-V-...EC	1700	12,57	41,6	0,15	3,73
VCF-B-150-V-...EC	2550	19,95	43,2	0,24	10,79
VCF-B-200-V-...EC	3400	26,42	43	0,32	9,32
VCF-B-250-V-...EC	4250	32,26	42,3	0,39	9,61
VCF-C-100-V-...AC	2800	18,82	38,2	0,22	7,9
VCF-C-150-V-...AC	3900	28,87	40,2	0,34	17,2
VCF-C-200-V-...AC	5070	36,88	39,8	0,44	13,8
VCF-C-250-V-...AC	5860	40,28	41,5	0,48	9,7

Воздушная завеса с водяным теплообменником, с градиентом температуры воды 60°/40°С и температурой всасываемого воздуха + 18°С.

Тип	Поток воздуха [м ³ /час]	Теплопроизводительность (тепловая мощность) [кВт]	Выходная температура [°С]	Водный поток [л/с]	Потеря давления [кПа]
VCF-B-100-V-...AC	2140	11,83	34,6	0,14	4,1
VCF-B-150-V-...AC	3100	18,59	36	0,22	8,8
VCF-B-200-V-...AC	4280	25,25	35,7	0,3	8,1
VCF-B-250-V-...AC	5140	29,85	35,4	0,35	6,6
VCF-B-100-V-...EC	1700	9,07	34,7	0,11	2,06
VCF-B-150-V-...EC	2550	14,76	36,2	0,18	6,38
VCF-B-200-V-...EC	3400	19,46	36	0,24	5,4
VCF-B-250-V-...EC	4250	23,6	35,4	0,29	5,49
VCF-C-100-V-...AC	2800	13,93	32,9	0,17	5,4
VCF-C-150-V-...AC	3900	21,41	34,5	0,25	10,8
VCF-C-200-V-...AC	5070	27,28	34,1	0,32	8,9
VCF-C-250-V-...AC	5860	29,85	35,4	0,35	6,6

●● 5. ТЕХНИЧЕСКИЕ ПАРАМЕТРЫ

Воздушная завеса с водяным теплообменником, с градиентом температуры воды 40/30°C и температурой всасываемого воздуха + 18°C.

Тип	Поток воздуха [м ³ /час]	Теплопроизводительность (тепловая мощность) [кВт]	Выходная температура [°C]	Водный поток [л/с]	Потеря давления [кПа]
VCF-C-100-W-...	2530	13,47	34	0,2	13,2
VCF-C-150-W-...	3500	19,03	34,3	0,4	14,1
VCF-C-200-W-...	4670	25,71	34,5	0,5	13,3
VCF-C-250-W-...	5260	29,81	35	0,6	16,3

Воздушная завеса с водяным теплообменником, с градиентом температуры воды 35/25°C и температурой всасываемого воздуха + 18°C.

Тип	Поток воздуха [м ³ /час]	Теплопроизводительность (тепловая мощность) [кВт]	Выходная температура [°C]	Водный поток [л/с]	Потеря давления [кПа]
VCF-C-100-W-...	2530	9,4	29,2	0,2	8,6
VCF-C-150-W-...	3500	13,3	29,4	0,3	8,2
VCF-C-200-W-...	4670	18	29,6	0,3	8,4
VCF-C-250-W-...	5260	21	30	0,4	9,4

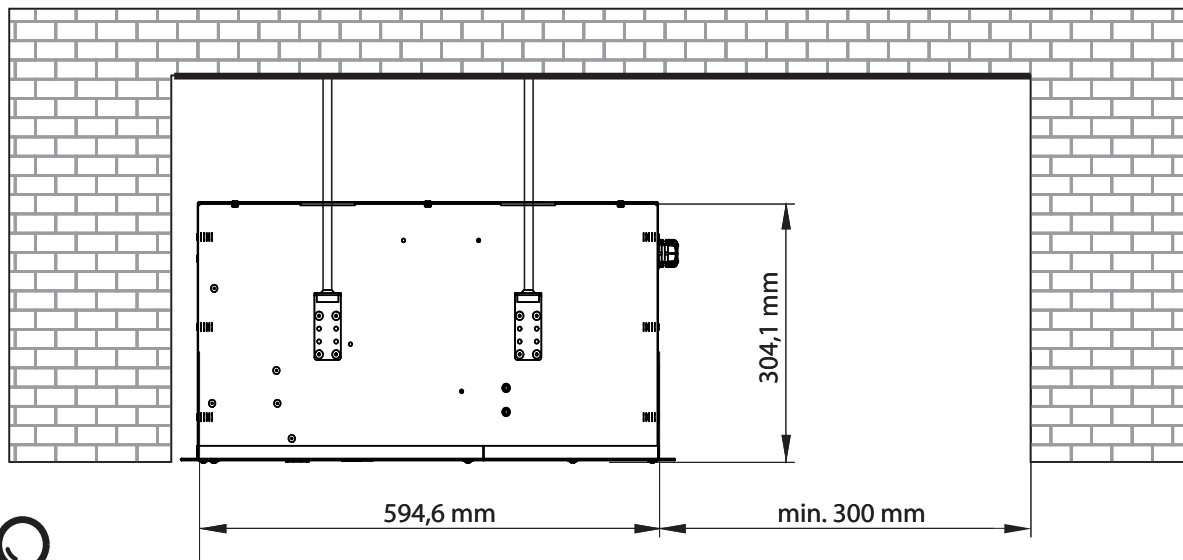


Теплообменник (змеевик или катушка), изготовленная из медно-алюминиевого сплава, рассчитана на максимальную рабочую температуру воды +100°C и максимальное рабочее давление 1,6 МПа.

●● 6. УСТАНОВКА

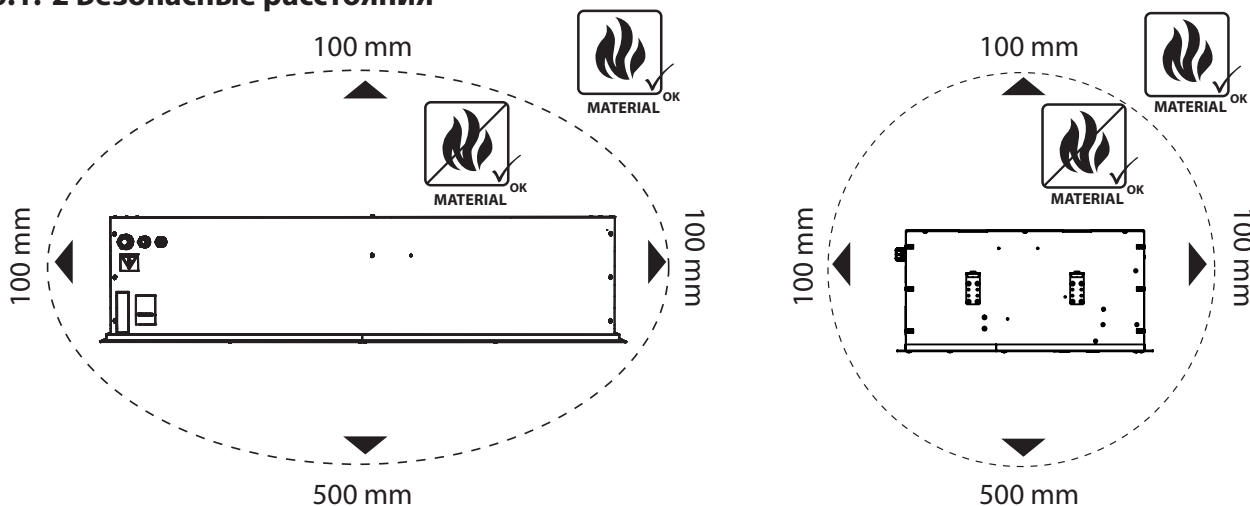
6.1 ВЫБЕРИТЕ МЕСТО И УСТАНОВИТЕ ВОЗДУШНУЮ ЗАВЕСУ

6.1-1 Размеры для установки



- Вентиляционно-нагревательный блок воздушной завесы должен быть установлен только в горизонтальном положении!
- Вентиляционно-нагревательный блок может быть установлен над дверным проемом. При установке должны быть соблюдены все безопасные расстояния от легковоспламеняющихся материалов для того, чтобы обеспечить безопасное использование воздушной завесы.
- Место установки воздушной завесы должно быть выбрано с возможностью установки защитного экрана с люками доступа для обслуживания.
- Вентиляционно-нагревательный блок воздушной завесы предназначен для работы в сухих помещениях крытого типа с температурой окружающей среды от +5°C до +40°C и относительной влажностью до 80%.
- Воздушная завеса не предназначена для работы с воздухом, который содержит горючие или взрывоопасные смеси, химические пары, грубую пыль, сажу, жир, яды, инфекционные микробы и т. п.

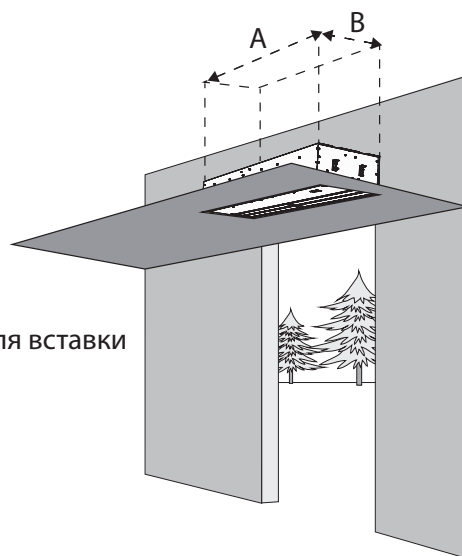
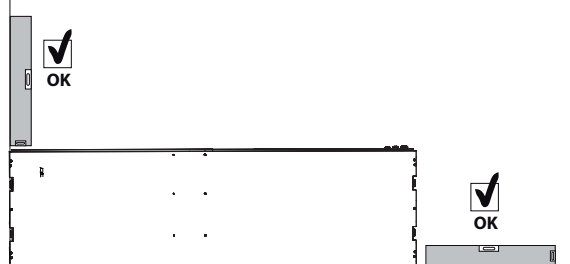
6.1.-2 Безопасные расстояния



6. УСТАНОВКА

6.1-3 Размеры места установки

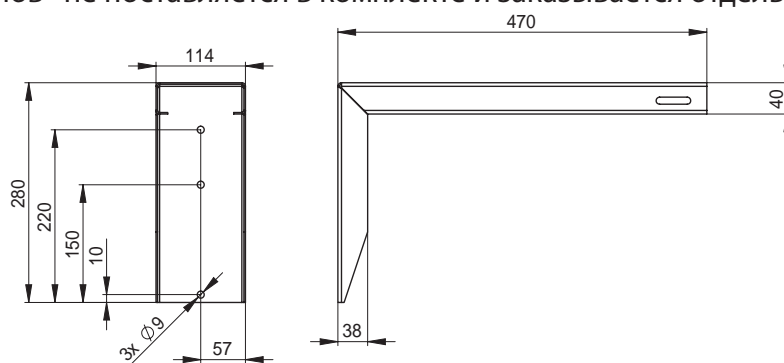
- В пределах 100 мм в любом направлении от воздушной завесы могут храниться только невоспламеняющиеся материалы (не горючие, тлеющие или углеродистые) или огнестойкие материалы (те, которые не горят, но главным образом плавятся, например, гипсовая плита). Эти материалы, однако, не должны блокировать впускные или выпускные отверстия.
- Для воздушных завес с электрическим нагревателем безопасные расстояния от строительных конструкций и легковоспламеняющихся объектов являются следующими:
- безопасное расстояние для воспламеняющихся материалов в направлении основного воздушного потока (то есть за выходным отверстием) составляет 500 мм,
- безопасное расстояние для воспламеняющихся материалов над воздушной завесой составляет 500 мм,
- безопасное расстояние для легковоспламеняющихся материалов в других направлениях составляет 100 мм.



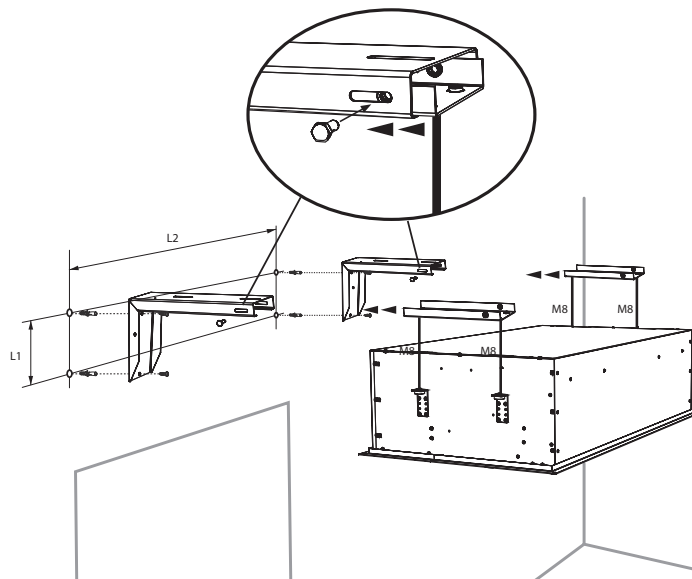
Рекомендуемый размер потолочной апертуры (отверстия) для вставки вентиляционно-нагревательного блока воздушной завесы:

Тип	A [мм]	B [мм]
VCF-X-100-X...	1140	620
VCF-X-150-X...	1640	620
VCF-X-200-X...	2140	620
VCF-X-250-X...	2520	620

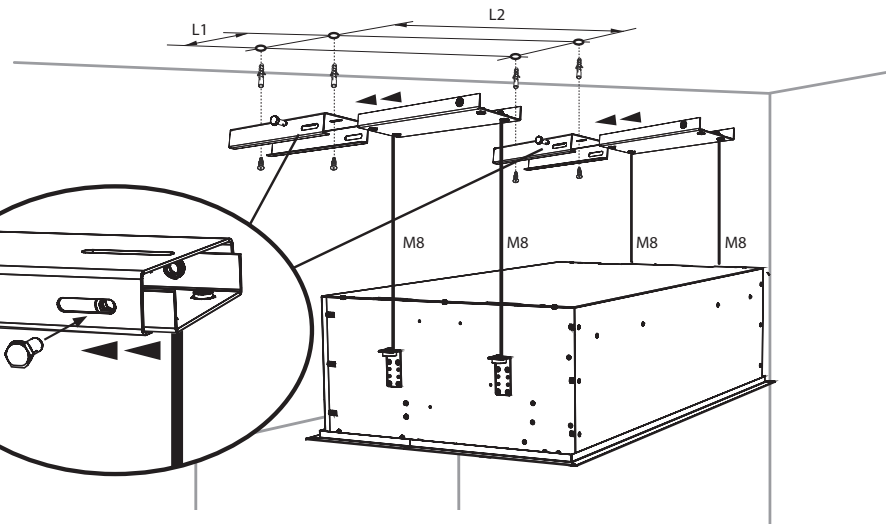
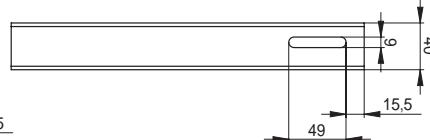
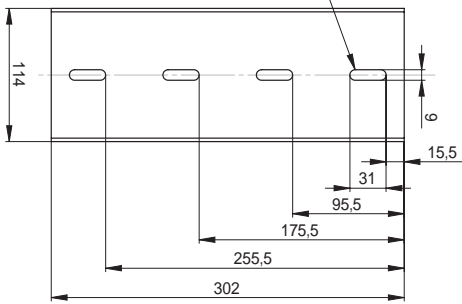
- Воздушная завеса (может быть) закреплена на потолке четырьмя резьбовыми стержнями, которые не входят в комплект поставки.
 - В связи с этим необходимо обеспечить надлежащее снабжение на месте установки в соответствии с точным типом воздушной завесы, учитывая ее электрические параметры.
 - При использовании воздушной завесой с подогревом, следует убедиться в том, что правильно подсоединены трубы подачи и отвода теплоносителя.
 - Необходимо вырезать или иным образом сделать отверстие в соответствии с указанными ниже размерами
 - Просверлите четыре отверстия в потолочной конструкции в соответствии с схемой размеров (см. «Размеры») для подвешивания вентиляционно-нагревательного блока воздушной завесы к 4 точкам крепления.
 - Привинтите воздушную завесу прямо к потолку без какого-либо промежутка между ее корпусом и потолком, или используйте четыре резьбовых стержня, чтобы в зависимости от ситуации на установочной площадке достичь требуемого расстояния от потолка (см. «Условия безопасности и надлежащего функционирования воздушных завес").
- Для установки на стене используйте «Набор настенных кронштейнов»: VCS4-KONZ-STE. «Набор настенных кронштейнов» не поставляется в комплекте и заказывается отдельно.



● ● 6. УСТАНОВКА



Для крепления к потолку используйте «Набор потолочных кронштейнов» VCS4-KONZ-STR. «Набор потолочных кронштейнов» не поставляется в комплекте и заказывается отдельно.



Тип	L1 [мм]	L2 [мм]
VCF-X-100-X...	250	1085
VCF-X-150-X...	250	1585
VCF-X-200-X...	250	2085
VCF-X-250-X...	250	2465

6.1-4 Подвесьте и закрепите воздушную завесу (вентиляционно-нагревательный блок воздушной завесы) на резьбовых стержнях и убедитесь, что подвеска не будет ослаблена



- Принимая во внимание вес оборудования воздушной завесы, необходимо использовать либо подходящее подъемное устройство (вилочный погрузчик, и т. д.), либо использовать помощь двух дополнительных лиц для его поддержки до тех пор, пока оборудование не будет надежно закреплено.



- Подвеска должна выдерживать вес всего оборудования воздушной завесы!

●● 6. УСТАНОВКА

6.2 ПОДКЛЮЧИТЕ ТРУБЫ ПОДАЧИ И ОТВОДА ВОДЫ

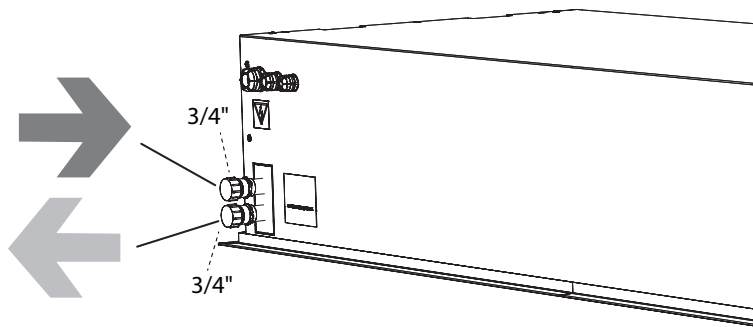
VCF-x-xxx-V(W)-...



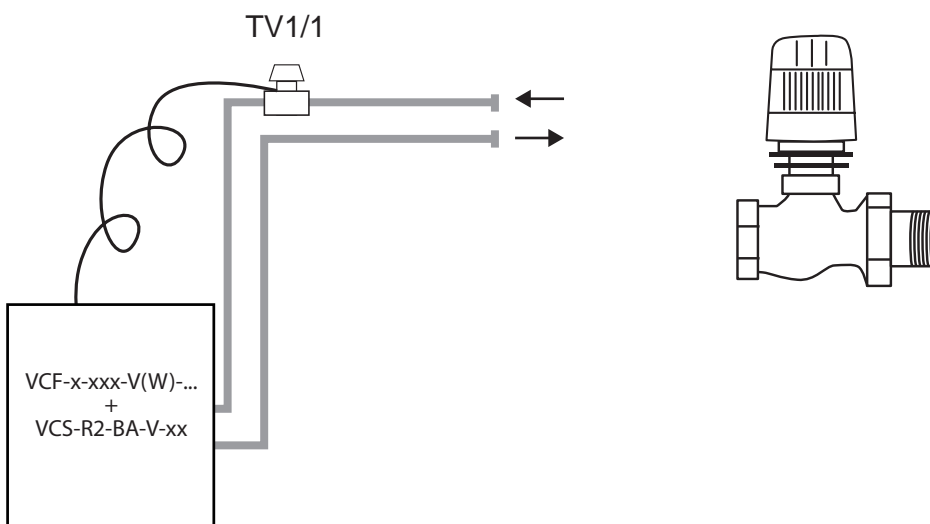
- Гибкий шланг с соединением G3/4"



- Подключение и испытание давления нагревателя должны выполняться только квалифицированными специалистами с учетом стандартов и требований для данной страны.
- Максимальная температура воды +100° С. Максимальное давление 1,6 МПа. Рекомендуется установить запорный клапан на входе и выходе нагревателя, чтобы обеспечить возможность перекрыть подачу или выпуск воды.



6.2-1 Настройка водяного теплообменника с термклапаном TV1/1 Воздушные завесы с водяным теплообменником и блоком управления **BASIC: VCS-R2-BA-V-xx**



Термостатический клапан TV1/1 является необходимым вспомогательным оборудованием модуля управления VCS-R2-BA-V-xx

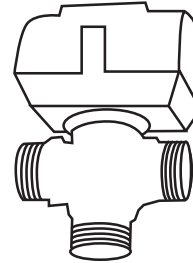
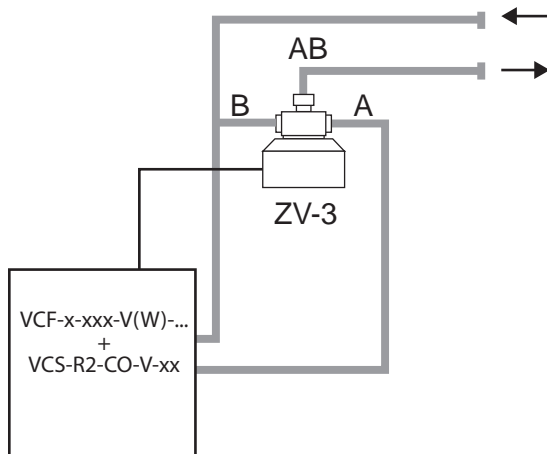


Подробное описание процесса регулирования водяной катушки с помощью термостатического клапана (TV1/1), включая его подключение, см. в Руководстве по эксплуатации термостатического клапана TV1/1.

●● 6. УСТАНОВКА

6.2-2 Регулирование водяного теплообменника (катушки/змеевика) зональным клапаном ZV-3 или RT (Воздушные завесы с водяным теплообменником и модулем управления COMFORT: VCS-R2-CO-V-xx)

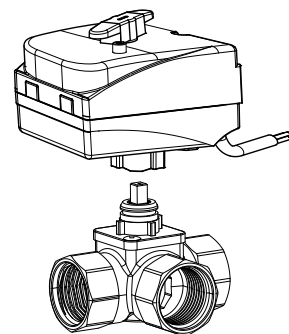
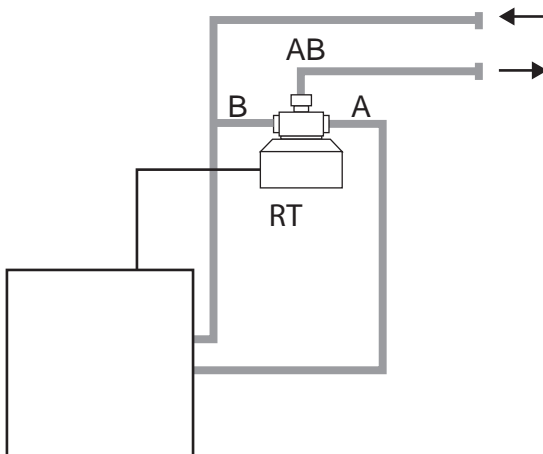
Зональный клапан ZV-3 является необходимым вспомогательным оборудованием модуля управления VCS-R2-CO-V-xx



- Подробное описание регулирования водяной катушки зональным клапаном (ZV-3), включая его подсоединение, см. в Руководстве по эксплуатации зонального клапана ZV-3.



Зональный клапан RT является необходимым вспомогательным оборудованием модуля управления VCS-R2-CO-V-xx



- Подробное описание регулирования водяной катушки зональным клапаном (RT), включая его подсоединение, см. в Руководстве по эксплуатации зонального клапана RT.

● ● 6. УСТАНОВКА

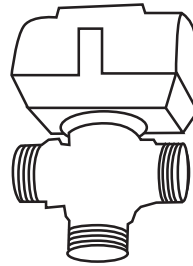
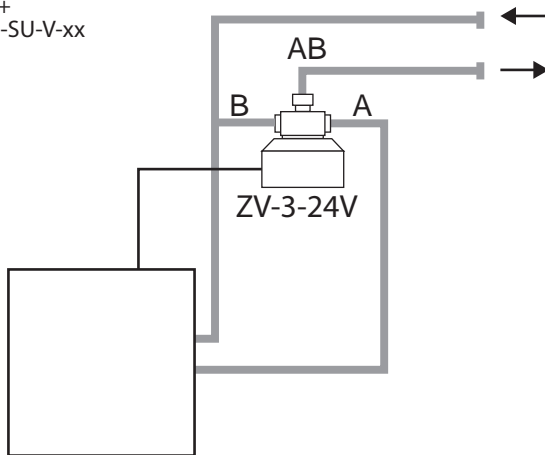


6.2-3 Регулирование водяного теплообменника (катушки/змеевика) зональным клапаном ZV-3-24V (Воздушные завесы с водяным теплообменником и модулем управления SUPERIOR: VCS-R2-SU-V-xx)



Зональный клапан ZV-3-24V является необходимым вспомогательным оборудованием модуля управления VCS-R2-SU-V-xx
Питание 24 В/ 50/60 Гц (24 В внешний источник - не является частью поставки), управляющее напряжение 0-10В

VCF-x-xxx-V(W)-...
+
VCS-R2-SU-V-xx



- Подробное описание регулирования водяной катушки зональным клапаном (ZV-3-24V), включая его подсоединение, см. в Руководстве по эксплуатации зонального клапана ZV-3-24V.

● ● 6. УСТАНОВКА

6.4 УСТАНОВКА И ПОДКЛЮЧЕНИЕ ЭЛЕКТРООБОРУДОВАНИЯ



- Схема о порядок подключения электрического оборудования воздушных завес должны быть разработаны квалифицированным инженером-проектировщиком электрических систем.
- Монтаж должен проводиться профессионально подготовленным электриком. При установке необходимо соблюдать все действующие национальные правила и директивы.
- Электрические схемы, указанные на самом продукте, имеют приоритет над теми, которые представлены в этом руководстве!
- Перед установкой проверьте, соответствуют ли маркировка клемм маркировкам на схеме электрических соединений. В случае сомнений обратитесь к поставщику и ни при каких обстоятельствах не подключайте воздушную завесу.
- Никогда не вмешивайтесь в работу оборудования, в том числе электрического, воздушной завесы, если основное электропитание не отключено!
- Если продукт подключен к какой-либо системе управления, отличной от оригинальной, то приборы управления и измерения должны быть подключены компанией, поставившей эту систему управления.
- Подрядчик, подсоединяющий электрическое питание, должен определить минимальный размер питающего кабеля в соответствии со стандартами, действующими в месте установки, местом прокладки кабеля, окружающими условиями и техническими параметрами завесы.



- **При разработке и монтаже распределительной сети воздушной завесы с электрическим нагревателем особое внимание следует уделить ее пропускной способности с точки зрения подачи соответствующих значений фазного тока для ограничения колебаний напряжения и мерцания в сети.**

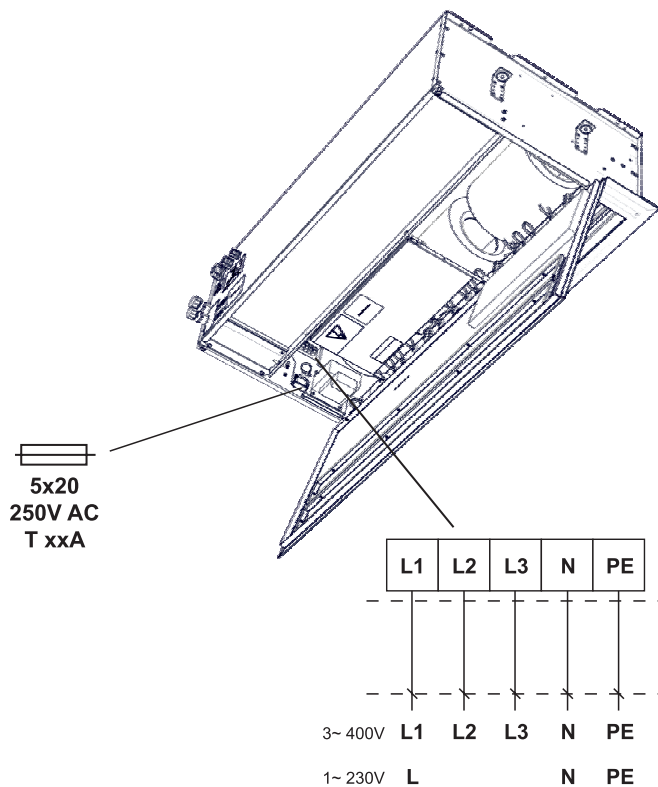
Минимальные размеры кабеля:

Тип	Размер кабеля
VCF-x-xxx-S...	3Cx1,5
VCF-x-xxx-V...	3Cx1,5
VCF-x-xxx-W...	3Cx1,5
VCF-x-100-E...	5Cx2,5
VCF-x-150-E...	5Cx4
VCF-x-200-E...	5Cx6
VCF-x-250-E...	5Cx10

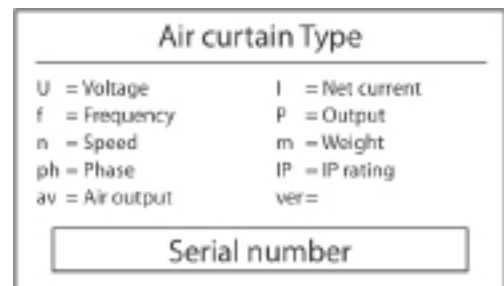
Спецификация предохранителя:

VCF-x-xxx...		x	
		B	C
xxx	100	3,15A	5A
	150	4A	6,3A
	200	6,3A	8A
	250	8A	12A

●● 6. УСТАНОВКА



- Электрические параметры указаны на этикетке производителя, которая находится под сервисной крышкой вентиляционно-нагревательного блока воздушной завесы.



- Воздушная завеса должна быть защищена соответствующим размыкателем, в соответствии с электрическими параметрами. В целях безопасности, не рекомендуется использовать усиленную или чрезмерно сложную систему защиты.
- Подключение воздушной завесы должно осуществляться с помощью системы TN-S; это означает, что нулевой провод всегда должен быть подсоединен.
- В сети электропитания должен находиться главный выключатель, отключающий все терминалы сети.
- Для завесы используется электрическая изоляция IP20.



В воздушных завесах FINESSE есть предохранитель (с T характеристиками – плавкий предохранитель с задержкой срабатывания). Предохранитель защищает электронную панель и вентиляторы. Он находится под сервисной крышкой рядом с разъемами главного выключателя.

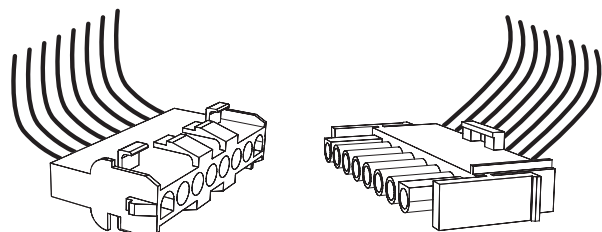
6.5 МОДУЛИ УПРАВЛЕНИЯ

Воздушные завесы с модулем управления FINESSE производятся с универсальным интерфейсом подключения.

Воздушные завесы FINESSE могут управляться одним из следующих модулей управления: BASIC, COMFORT, SUPERIOR.

Вспомогательное оборудование, необходимые для модулей управления, заказываются отдельно.

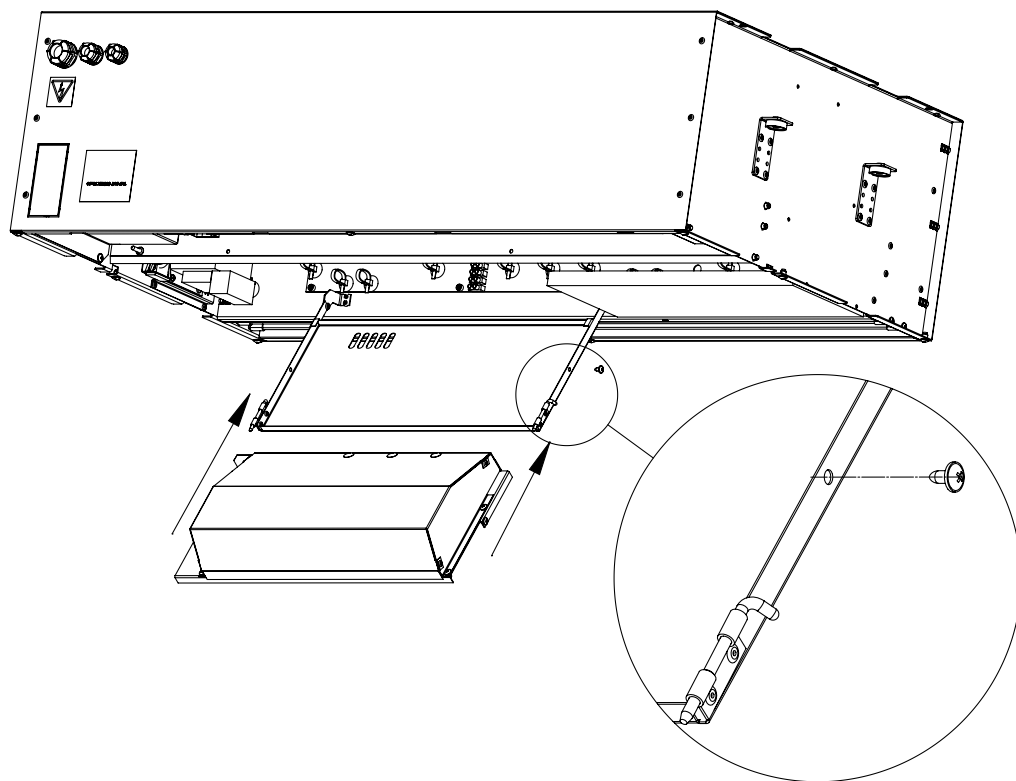
Воздушные завесы подключаются к блоку управления „Быстроразъемными соединениями“.



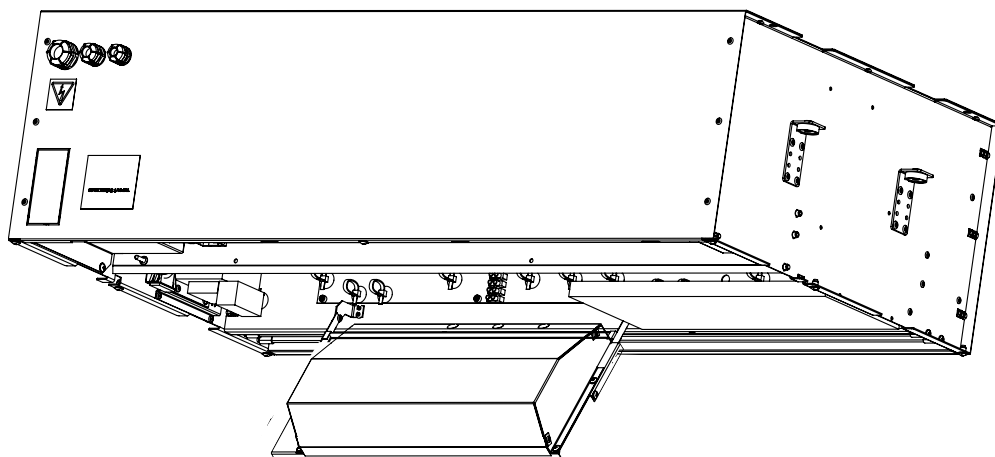
●● 6. УСТАНОВКА

6.6 ВСТАВЬТЕ МОДУЛЬ УПРАВЛЕНИЯ В ВЕНТИЛЯЦИОННО-НАГРЕВАТЕЛЬНЫЙ БЛОК ВОЗДУШНОЙ ЗАВЕСЫ

1



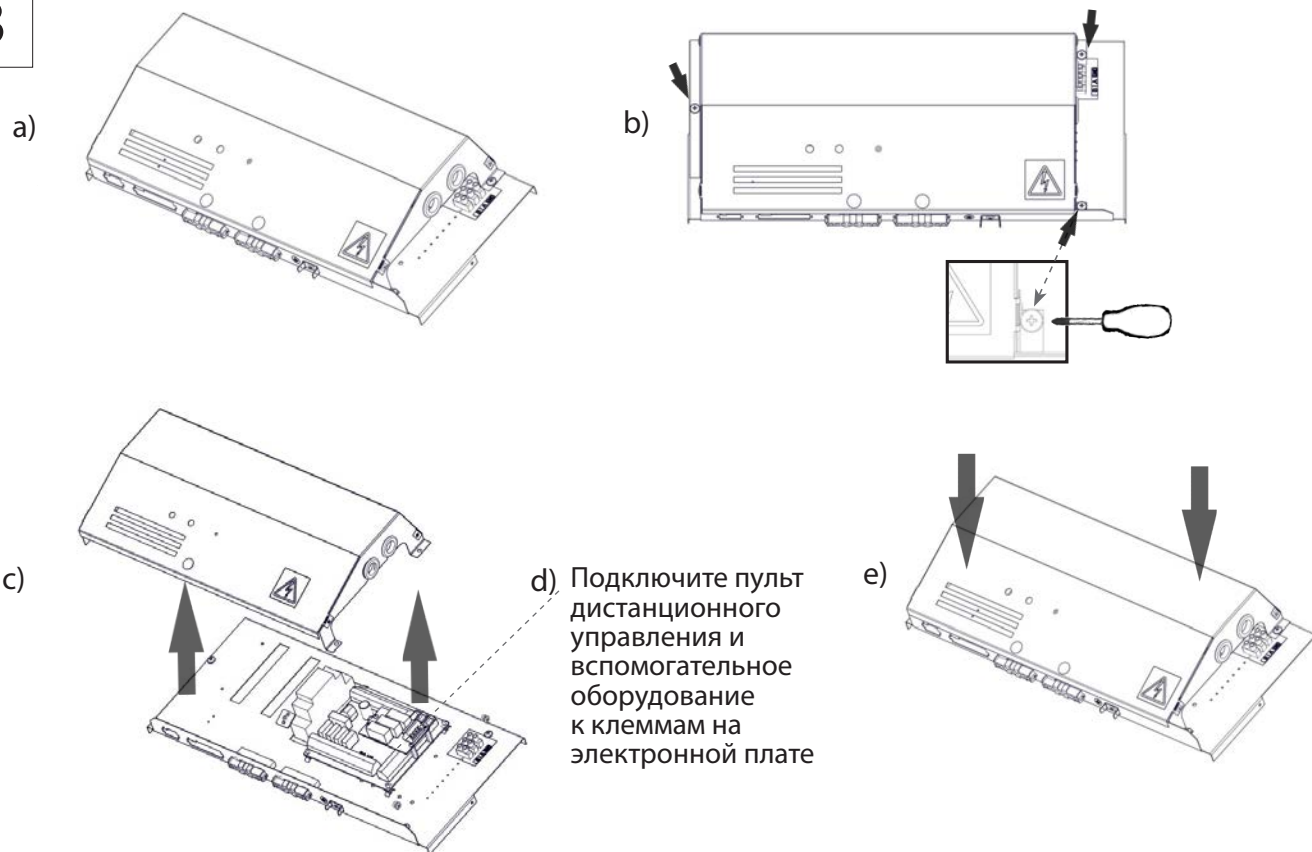
2



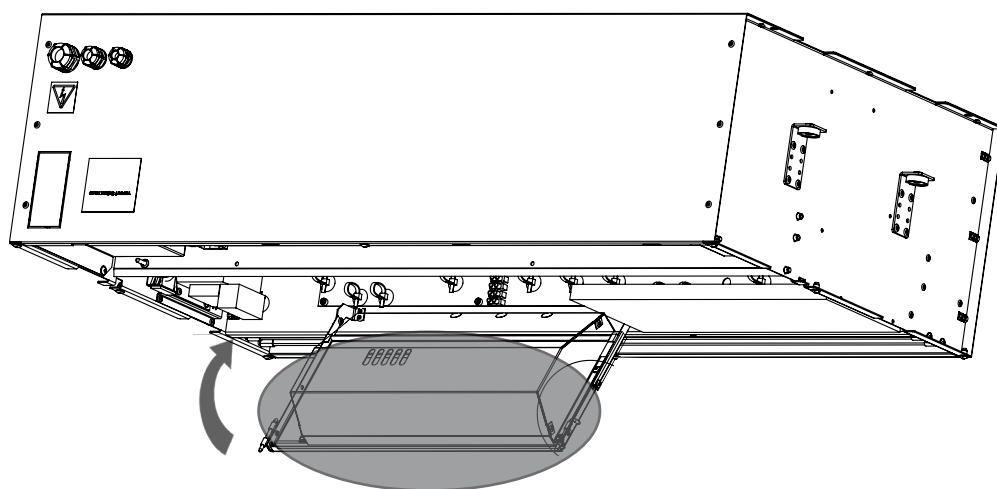
●● 6. УСТАНОВКА

Подключение к панели управления и вспомогательному оборудованию

3



4



6. УСТАНОВКА

6.7 ЗНАК ВЫХОД (EXIT)

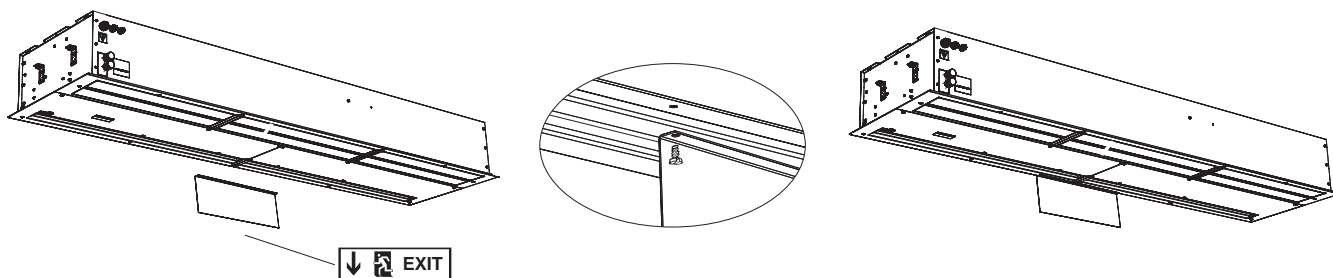


- знак аварийного выхода

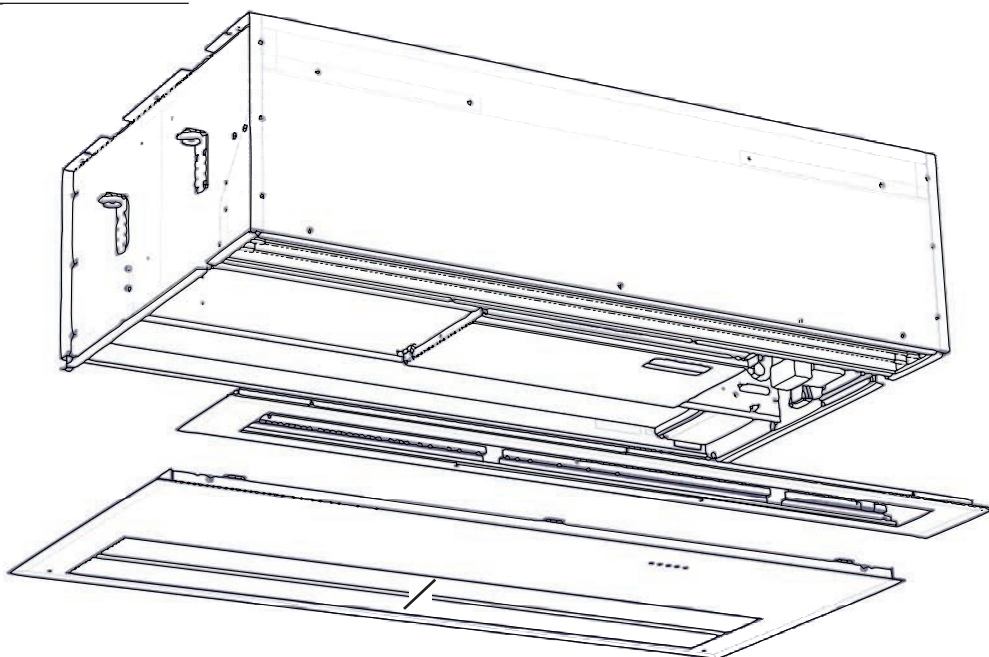
Для всех типов воздушных завес VCS4x!



Не входит в комплект поставки.



6.8 ЗАКРЫТИЕ ВЕНТИЛЯЦИОННО-НАГРЕВАТЕЛЬНОГО БЛОКА ВОЗДУШНОЙ ЗАВЕСЫ КРЫШКОЙ



7. ПЕРВЫЙ ЗАПУСК

ВНИМАНИЕ!

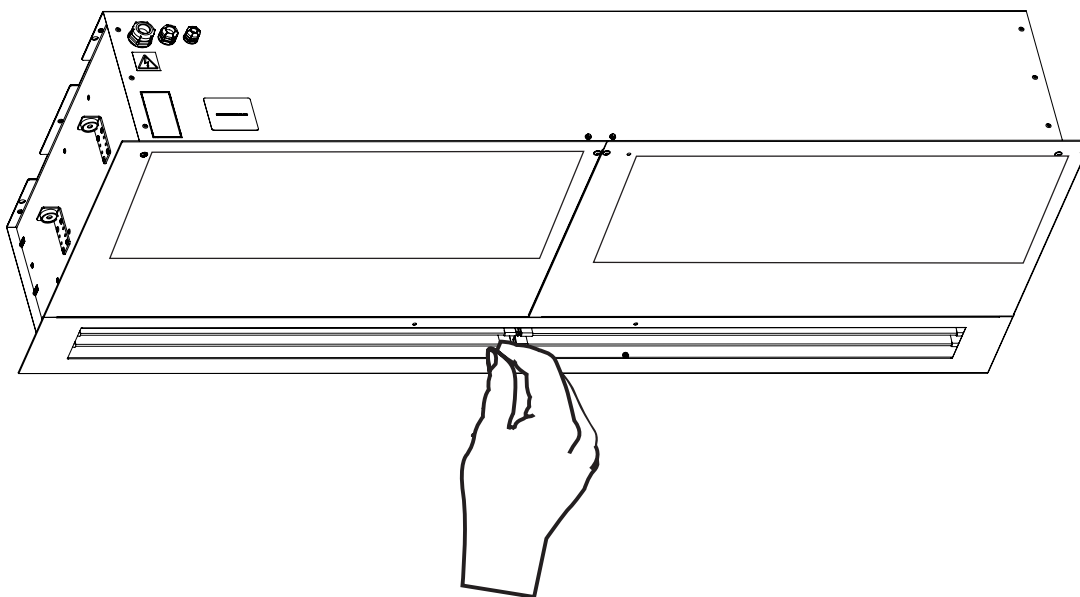
Перед запуском устройства убедитесь, что:

- Никакие инструменты или другие предметы, которые могут повредить устройство, не остались внутри.
- Питание и подача воды нагрева хорошо подключены.
- Устройство правильно закрыто.
- Панель управления правильно подключена

Во время ввода в эксплуатацию, проверьте правильную работу устройства (вентиляторы, нагрев). Проверьте другие возможные настройки и функции в соответствии с руководством пользователя каждого регулятора.

7.1 УСТАНОВИТЕ НАПРАВЛЕНИЕ ВОЗДУШНОГО ПОТОКА

Направление воздушного потока устанавливается путем наклона жалюзи вентилятора воздушной завесы в нужном направлении



8. ЧИСТКА И ОБСЛУЖИВАНИЕ

8.1 ЧИСТКА



ВНИМАНИЕ!

Перед любыми действиями внутри воздушной завесы должна быть отключена главная подача электропитания. Необходимо дать охладиться воздушной завесе!

- Запрещается использовать для чистки сжатый воздух, агрессивные химикаты, растворители или воду.
- Чистите влажной тряпкой, мягкой щёткой или пылесосом.
- Вычистите поверхность воздушной завесы, включая всасывающие части.
- Чистите завесу по необходимости, рекомендуется чистить хотя бы один раз в 3 месяца.
- Соблюдайте правила техники безопасности и используйте защитные средства.

9. ОБСЛУЖИВАНИЕ

9.1 ЕСЛИ ВЫ НЕ МОЖЕТЕ УСТРАНИТЬ НЕИСПРАВНОСТЬ САМИ

Если вы не в состоянии решить проблему, обратитесь к поставщику.

Для быстрого устранения неисправностей, пожалуйста, предоставьте следующую информацию:

- каталожный номер изделия
- серийный номер
- продолжительность работ
- используемые принадлежности
- место установки
- условия установки (включая электрические)
- подробное описание проблемы и действия, которые вы предприняли для её устранения

Гарантийное и послегарантийное обслуживание осуществляется производителем, поставщиком или авторизованной сервисной организацией. При заказе услуги по ремонту необходимо описать неисправность, обозначение типа изделия, указанное на его табличке, а также место установки.

9.2 ВЫВОД ИЗДЕЛИЯ ИЗ ЭКСПЛУАТАЦИИ - ЛИКВИДАЦИЯ

Перед утилизацией изделия, сделайте изделие непригодным для использования. Даже старые изделия содержат материалы, которые могут использоваться повторно. Сдайте их в пункт сбора вторичного сырья.

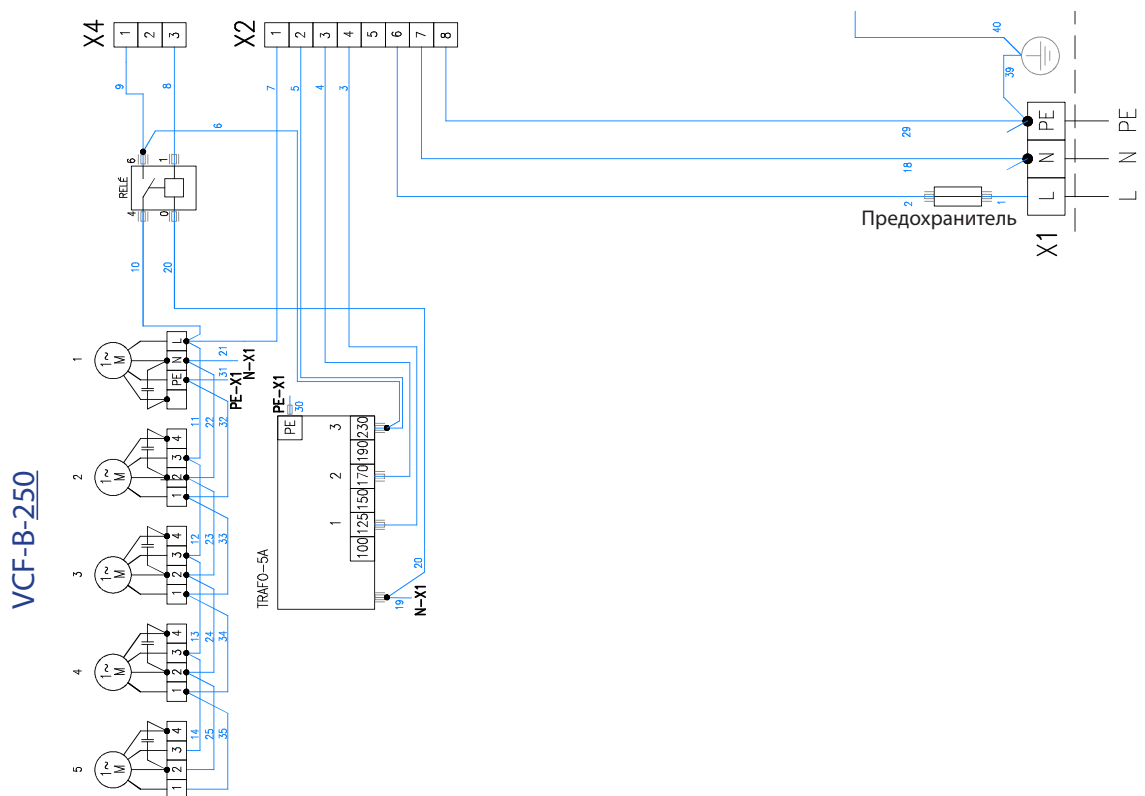
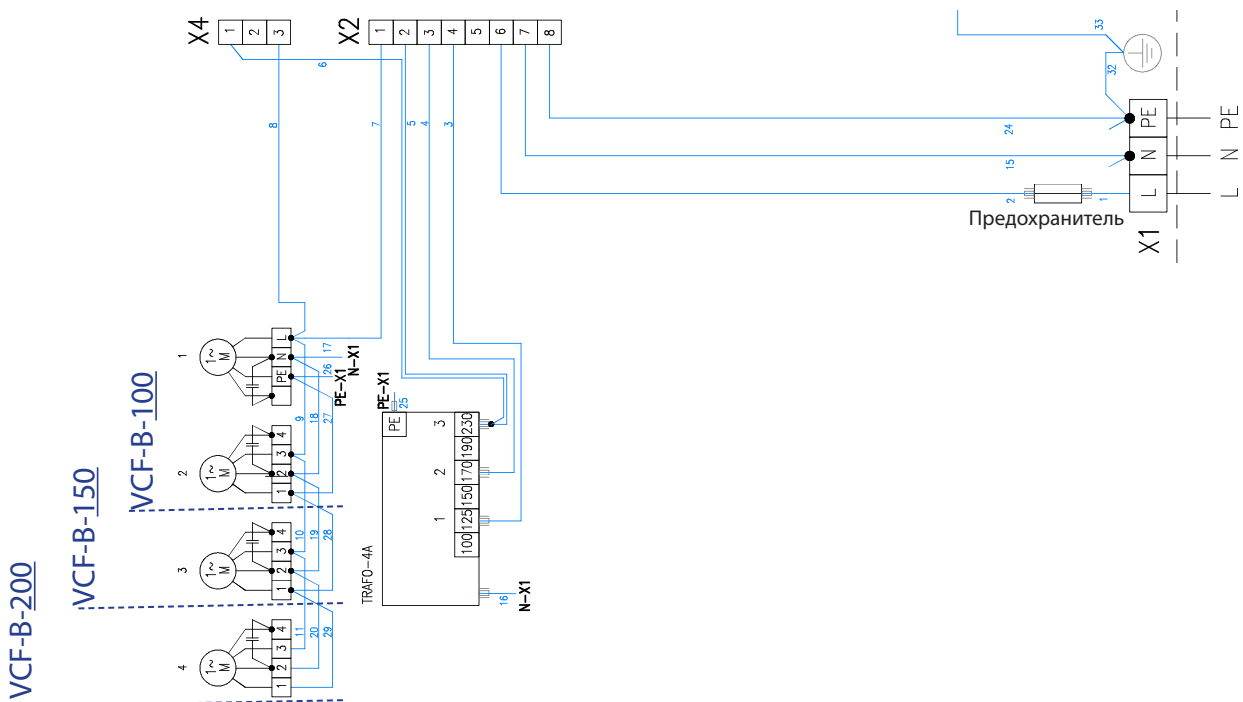
Хорошо, если Вы сдадите изделие в место, специально предназначенное для этого, и, таким образом, можно будет переработать материалы. Части, которые невозможно больше использовать, уложите на организованную свалку.



При утилизации материалов, необходимо соблюдать соответствующие национальные правила по утилизации отходов.

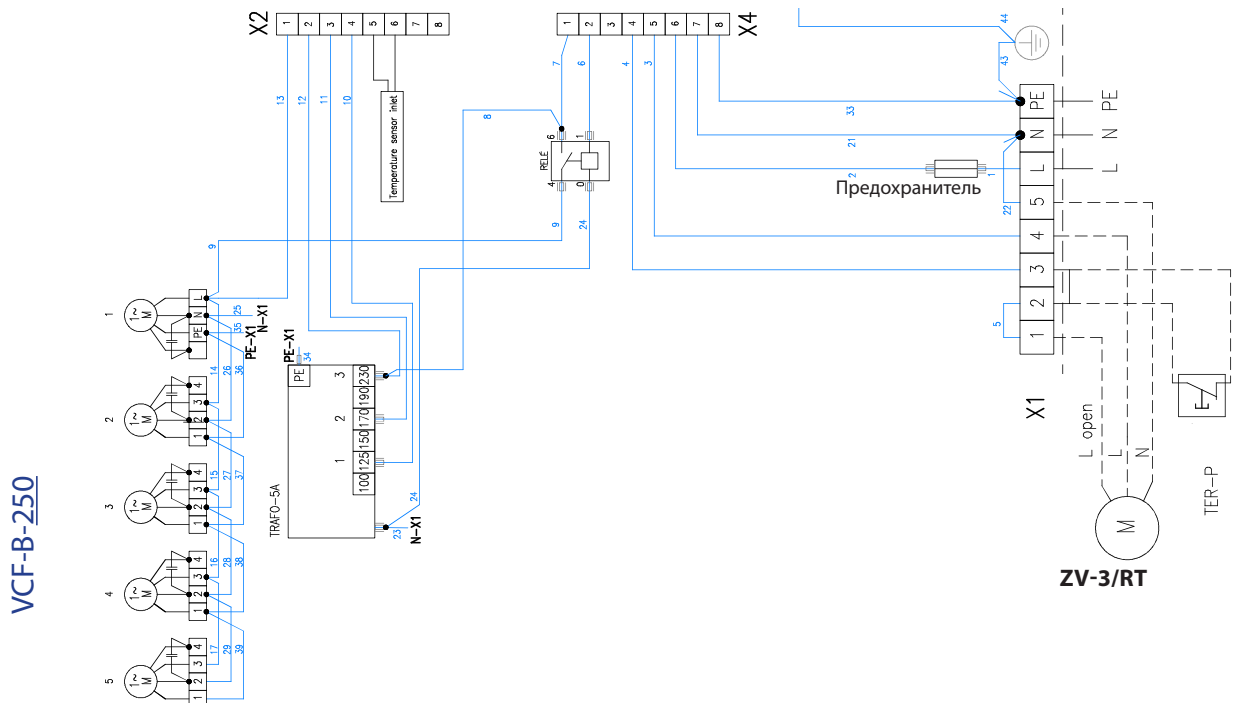
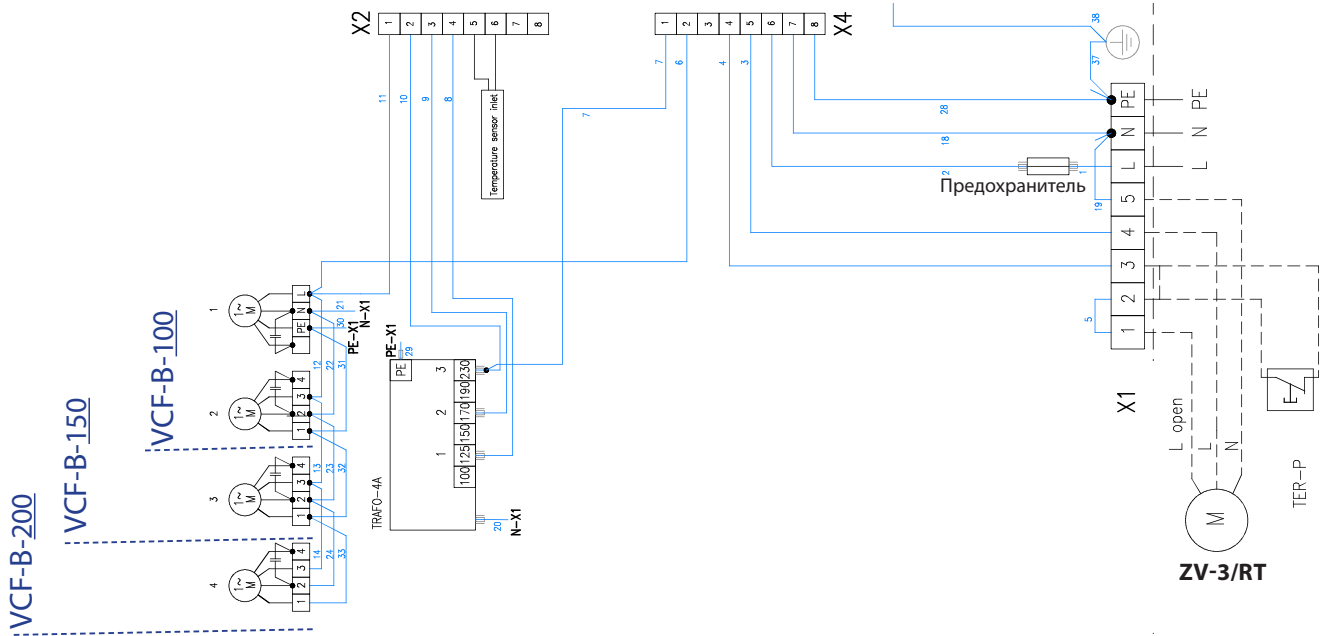
● ● 10. ЭЛЕКТРИЧЕСКИЕ СХЕМЫ

Для типов без подогрева - VCF-B-xxx-S...



● ● 10. ЭЛЕКТРИЧЕСКИЕ СХЕМЫ

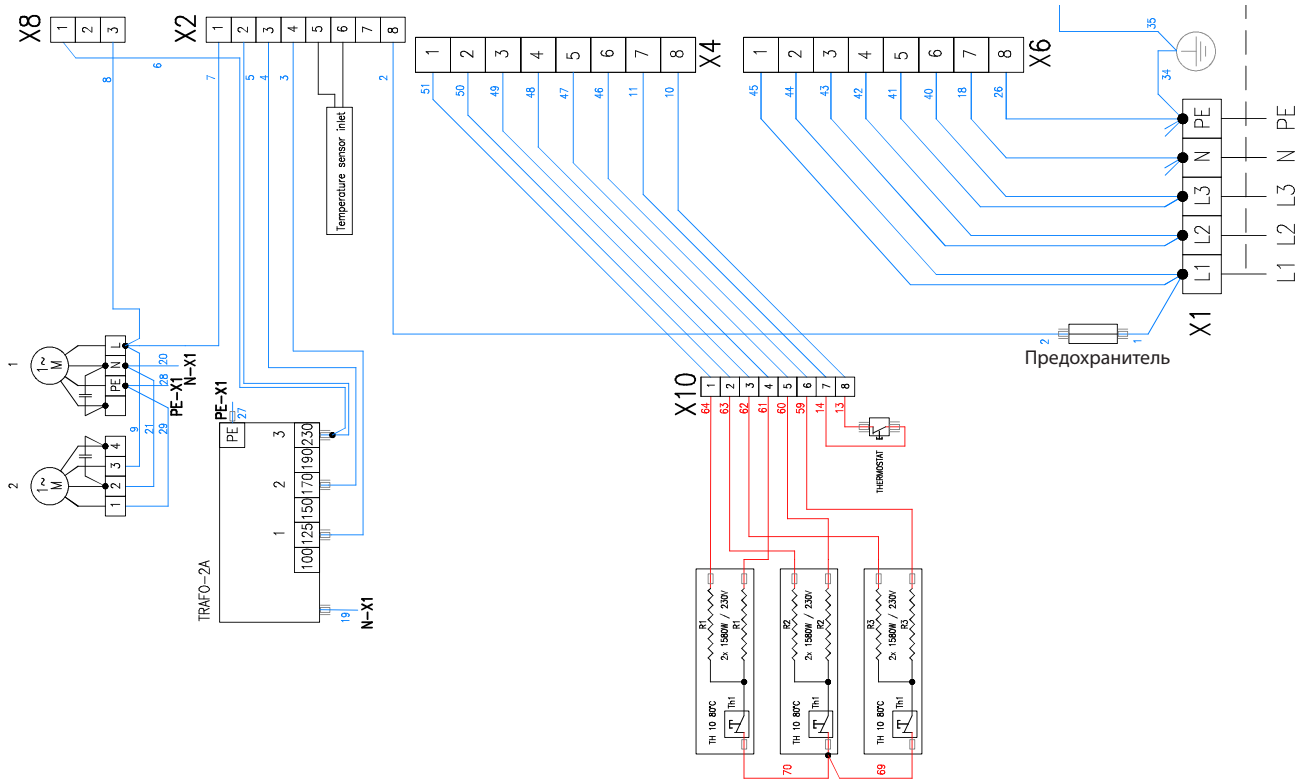
Для типов с водяным теплообменником VCF-B-xxx-V(W)-...



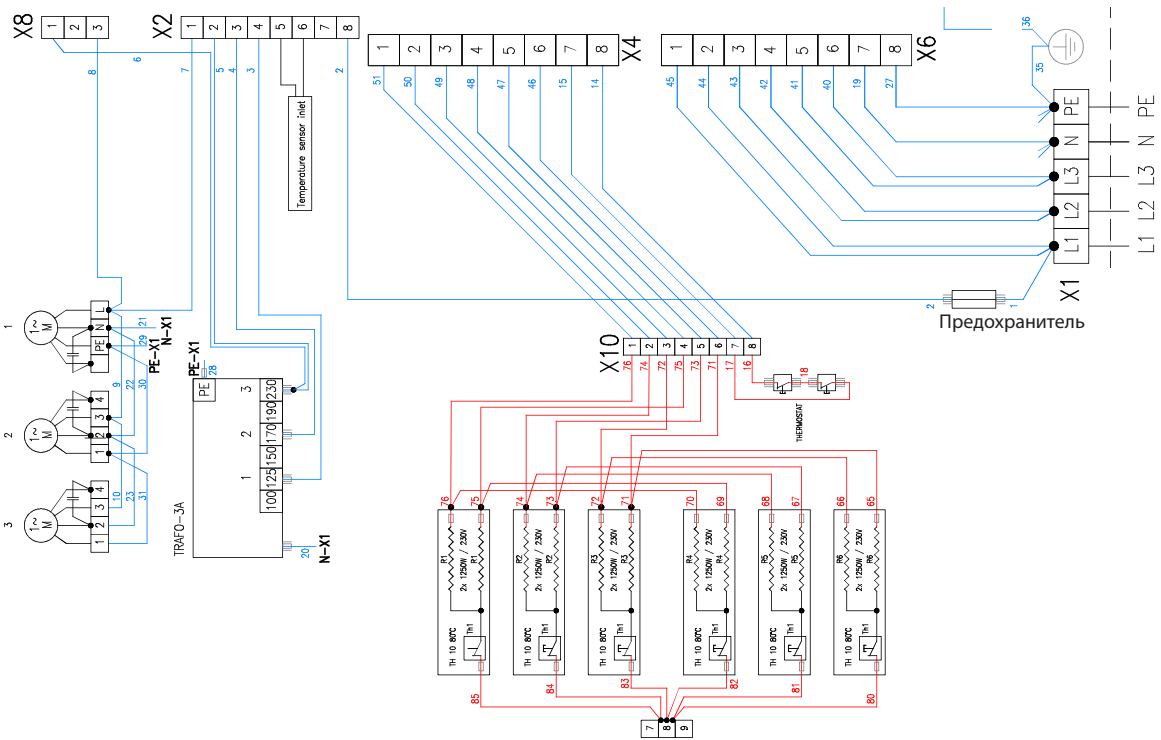
10. ЭЛЕКТРИЧЕСКИЕ СХЕМЫ

Для типов с электрическим нагревателем VCF-B-xxx-E-...

VCF-B-100-E-...



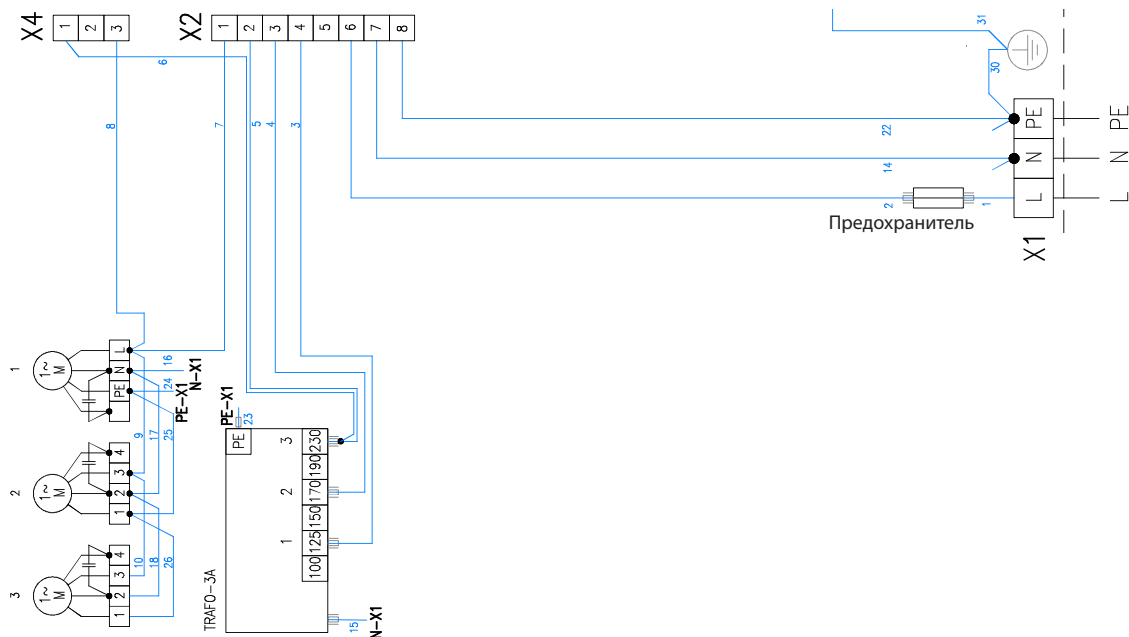
VCF-B-150-E-...



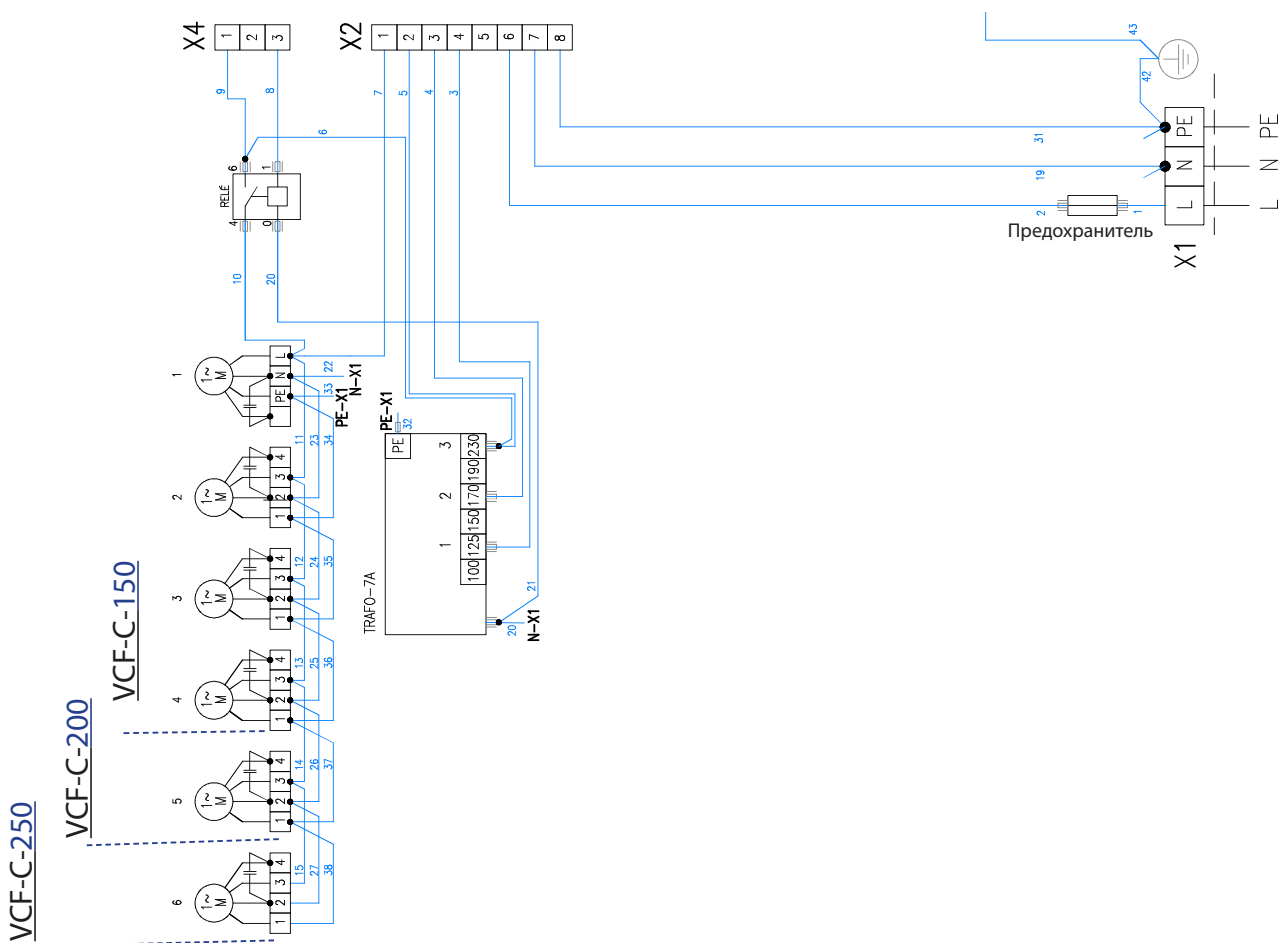
● ● 10. ЭЛЕКТРИЧЕСКИЕ СХЕМЫ

Для типов без обогрева - VCF-C-...-S-...

VCF-C-100-S-...



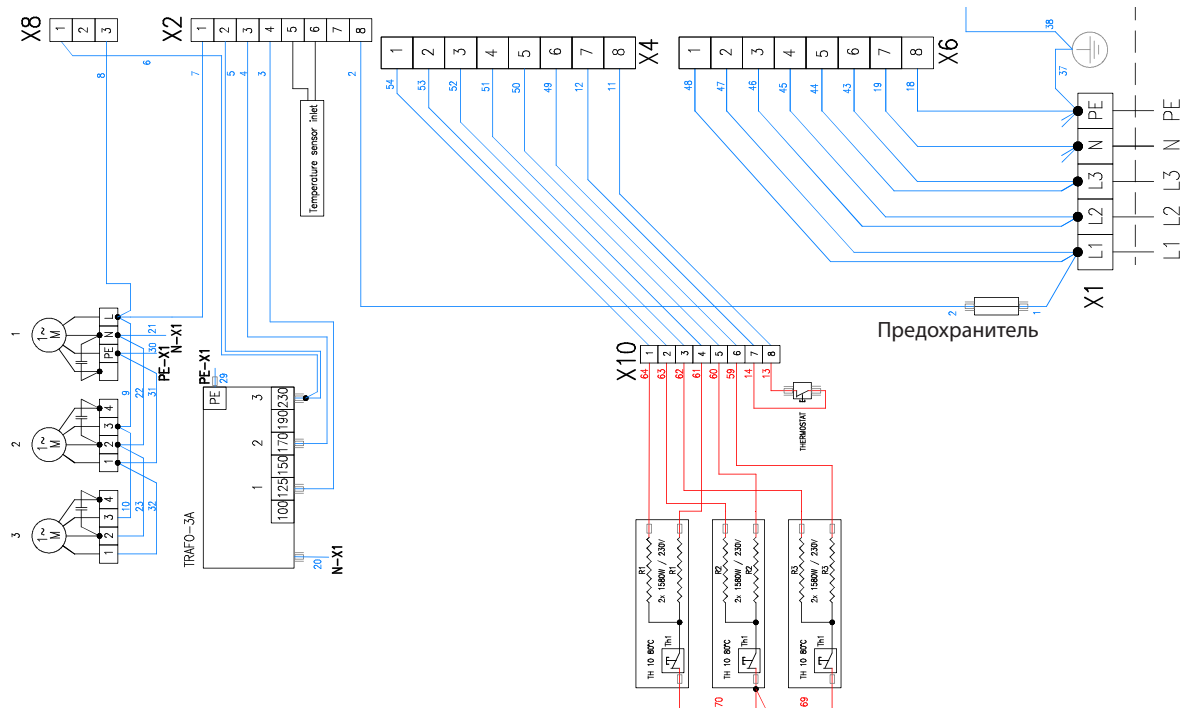
VCF-C-...-S-...



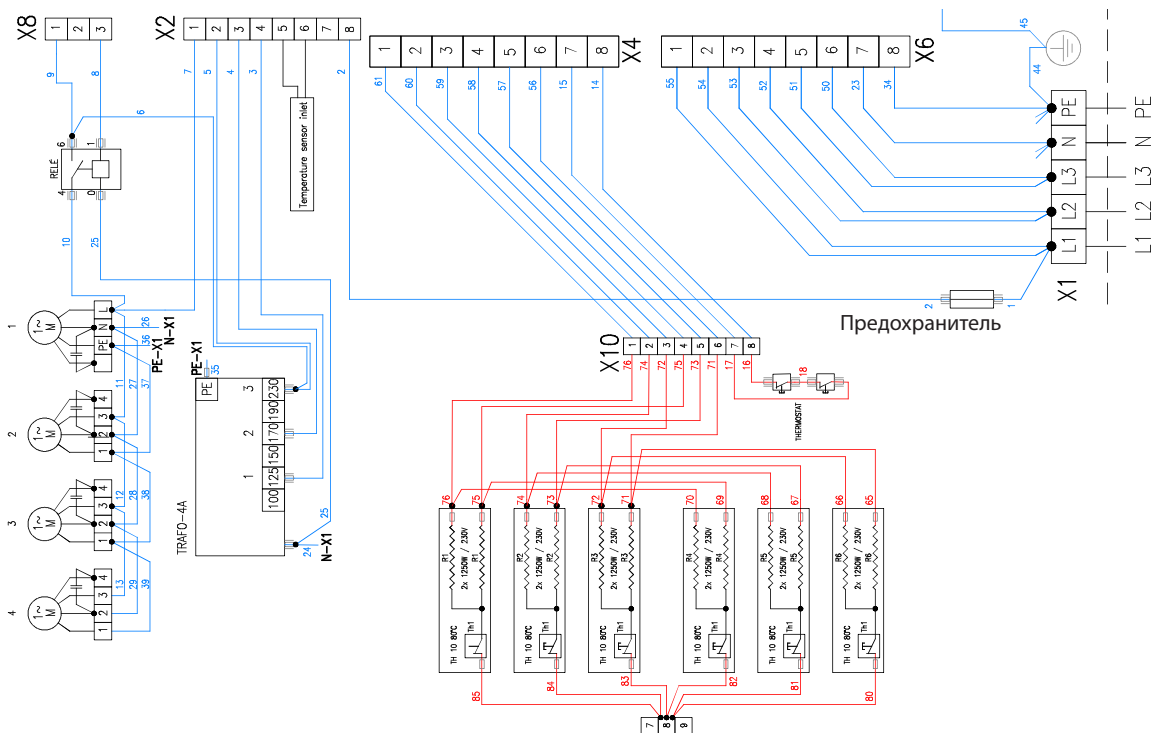
● ● 10. ЭЛЕКТРИЧЕСКИЕ СХЕМЫ

Для типов с электрическим нагревателем VCF-B-xxx-E-...

VCF-C-100-E-...

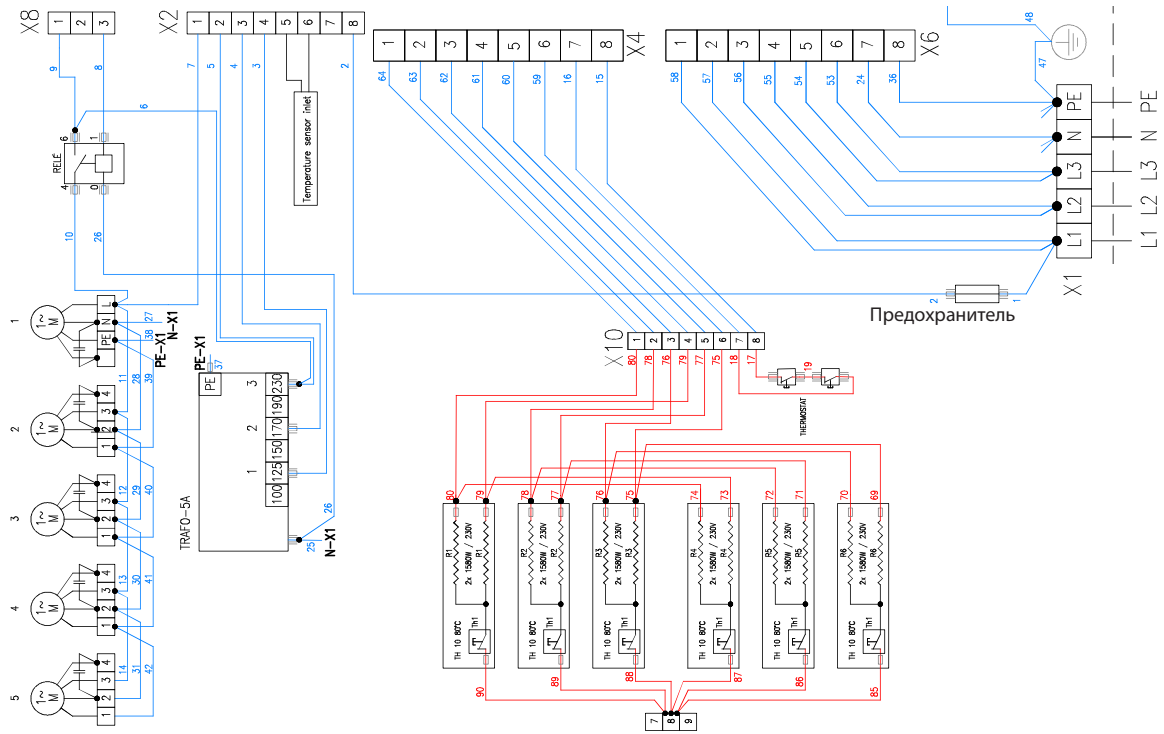


VCF-C-150-E-...

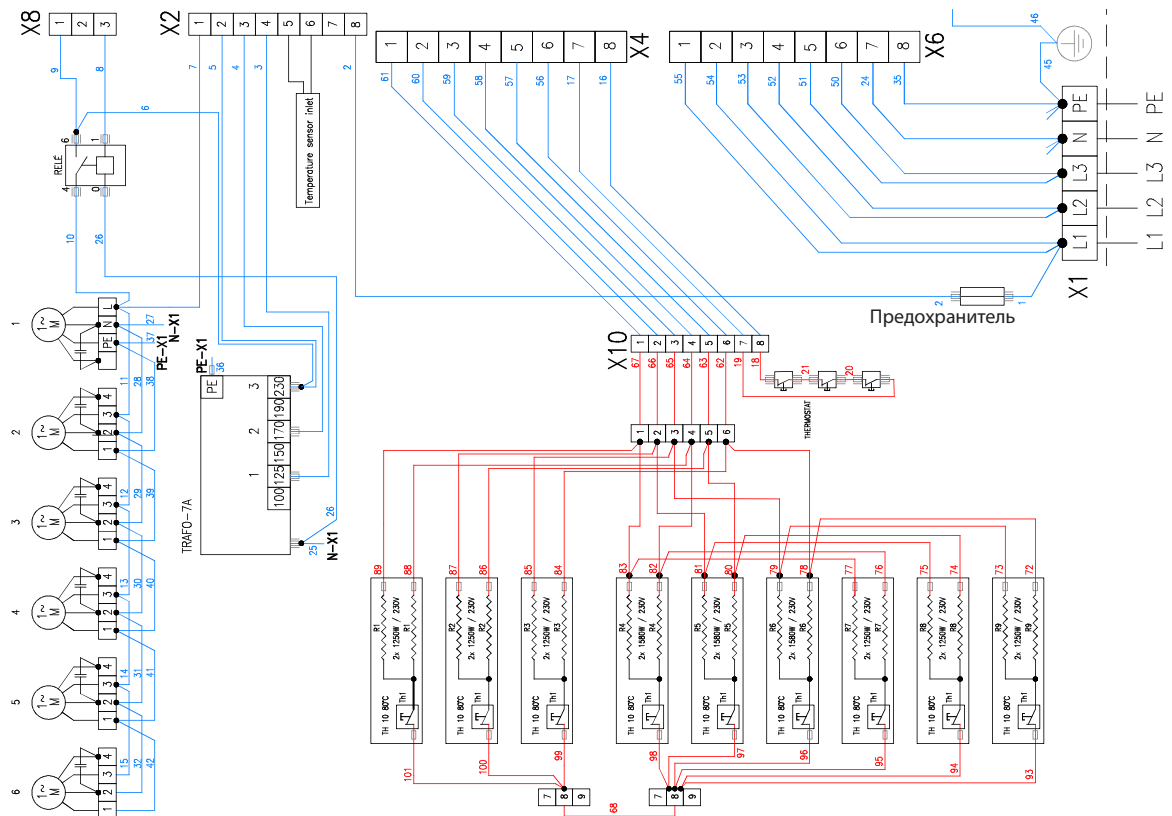


10. ЭЛЕКТРИЧЕСКИЕ СХЕМЫ

VCF-C-200-E...



VCF-C-250-E...



● ● 10. ЗАКЛЮЧЕНИЕ

После установки воздушной завесы, внимательно прочитайте «**Руководство для соответствующего регулятора**». В случае появления каких-либо сомнений или вопросов обратитесь в наш отдел продаж или техническую поддержку.

КОНТАКТЫ

Адрес:

2VV, s.r.o.,
Poděbradská 289,
530 09 Pardubice (г. Пардубице),
Чешская Республика

Интернет:

<http://www.2vv.cz/>

