

LOT6

2018

ec

Технология

КРЫШНЫЕ ВЕНТИЛЯТОРЫ

DHA...E/E P/ESP/EC CP | DHA...E/D/E P/D P/EC/ESP
DVA...E/D/E P/D P/EC/ESP/ECC/EC CP
DVN...E/D/EC | DVNI...E/D/EC

Мощные крышные вентиляторы **ruck** идеально подходят для перекачивания средних и больших объемов воздуха. Могут применяться как для решения стандартных, так и специальных задач вентиляции, например, использоваться для удаления воздуха из кухонных помещений.

Все крышные вентиляторы изготавливаются из атмосферостойкого пластика ASA или устойчивого к действию морской воды алюминиевого сплава AlMg3. Кроме того, для всех крышных вентиляторов предлагаются расширенные возможности управления и регулирования.

Область применения

Крышные вентиляторы для общего промышленного применения с горизонтальной и вертикальной подачей воздуха. Крышные вентиляторы с вертикальной подачей воздуха для транспортировки удаляемого из кухонных помещений воздуха, содержащего жировые загрязнения, с максимальной температурой — 120 °C. В соответствии с требованиями VDI 2052 двигатель располагается вне воздушного потока.

Двигатель | Система управления | Регулировка

Агрегаты серии **DHA...EC** и **DVA...EC** оснащаются высокоэффективными EC-двигателями, которые допускают плавное регулирование с помощью сигнала 0–10 В. Крышные вентиляторы доступны в исполнениях **DHA.../DVA...ESP** (с выключателем) и **DHA.../DVA...ECCP** (с выключателем и регулятором для поддержания постоянного давления). В комплектацию агрегатов серии **DHA/...P**, **DVA/...P** и **DVN/DVNI** входят асинхронные конденсаторные двигатели, управляемые по напряжению с помощью трансформатора, или асинхронные трехфазные двигатели, для управления которыми используются преобразователи частоты. Агрегаты серии **DHA/...P** и **DVA/...P** могут поставляться как с выключателем, так и без него, в то время как все агрегаты серии **DVN/DVNI** комплектуются таким выключателем уже в стандартном исполнении. Защита двигателя с помощью встроенного термостатического выключателя (АС-двигатели) или внутреннего электронного устройства контроля температуры (ЕС-двигатели).

ШУМ

Агрегаты серии **DVNI** оснащаются высококачественной изоляцией толщиной 40 мм, которая защищена стекловолоконным материалом и перфорированным листом и соответствует классу строительных материалов А1 согласно DIN EN 13501-1.

Корпус

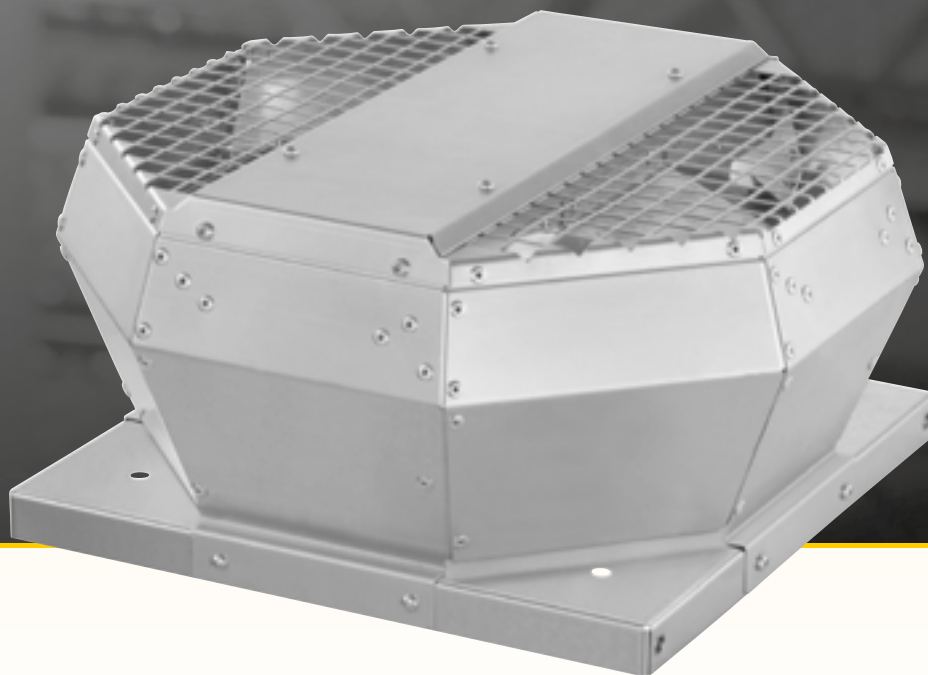
Корпуса изготавливаются из атмосферостойкого пластика ASA (цвет RAL 7012, базальтовый серый) или устойчивого к действию морской воды алюминиевого сплава AlMg3. На стороне подачи встроена защита от прикосновения. В комплектацию агрегатов серии **DVN** и **DVNI** входит сточный лоток, который используется для предотвращения загрязнения поверхности крыши и обеспечения контролируемого слива жидких отходов, содержащих жировые загрязнения.

Рабочее колесо

Оптимизированное с точки зрения КПД центробежное рабочее колесо с загнутыми назад лопатками, что наряду с высоким КПД также обеспечивает и низкий уровень шума. Балансировка выполнена в двух плоскостях, качество балансировки — G 6.3 в соответствии с DIN ISO 1940.

Электрические подключения

Осуществляется стандартным образом к установленной на корпусе или двигателе клеммной коробке. Модели с кодом **...P** (например, з.В. **DVA 500 ESP 30**) имеют встроенный выключатель.



Сборка

Опорная платформа крышного вентилятора изготавливается из оцинкованного стального листа и оснащается цельнотянутым впускным патрубком. Мы также поставляем широкий ассортимент различных дополнительных принадлежностей, например, для монтажа: цоколи для установки на крыше, запорные клапаны и многие другие.

Пример монтажа с использованием специальных дополнительных принадлежностей

DVA КРЫШНЫЙ ВЕНТИЛЯТОР

DSS КРЫШНЫЙ ГЛУШИТЕЛЬ

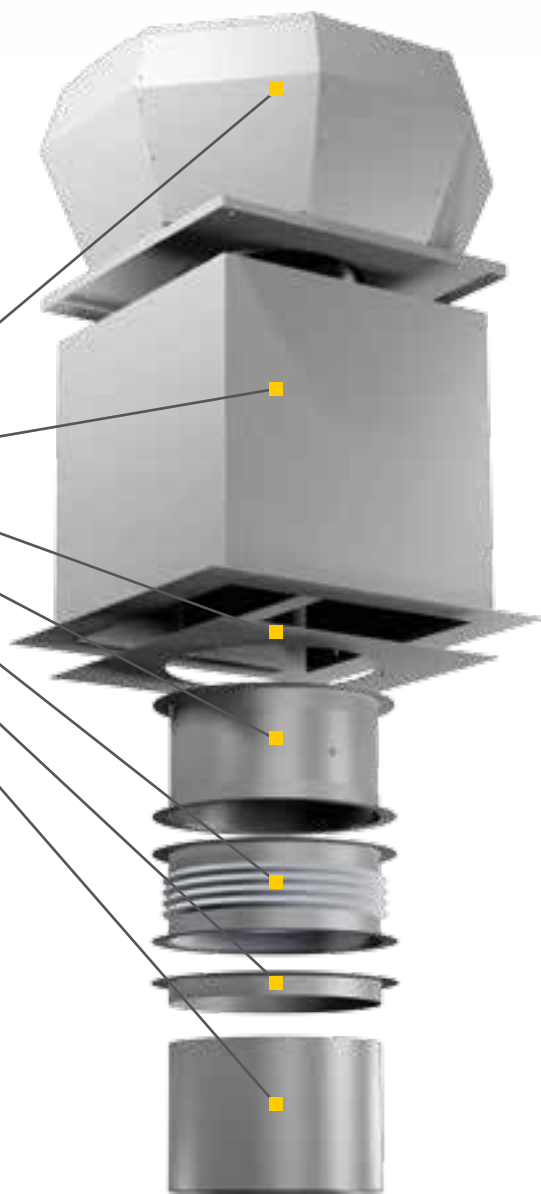
DAP ПЕРЕХОДНАЯ ПЛАТА ДЛЯ КРЕПЛЕНИЯ НА КРЫШЕ

DVK КРЫШНЫЙ КЛАПАННЫЙ ЗАТВОР

DAS ГИБКОЕ СОЕДИНЕНИЕ

DAF ВХОДЯЩИЙ ФЛАНЕЦ

ТРУБА



Электрические дополнительные принадлежности



■ MTR 20 - Потенциометр



■ SEN CO2 - Датчик CO₂



■ CON P1000 - Устр. поддерж. постоянного давления



■ FU - Частотный преобразователь

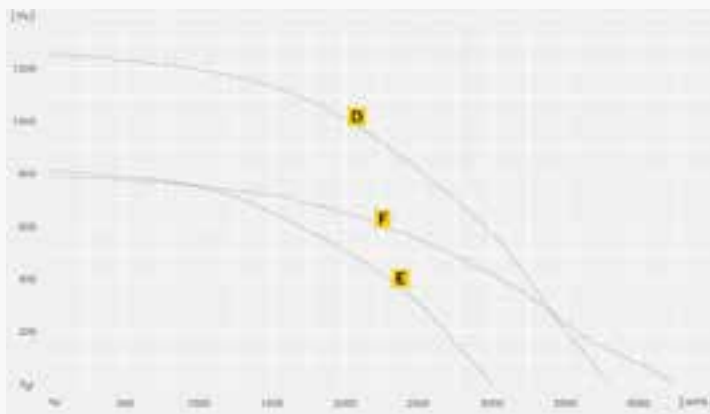
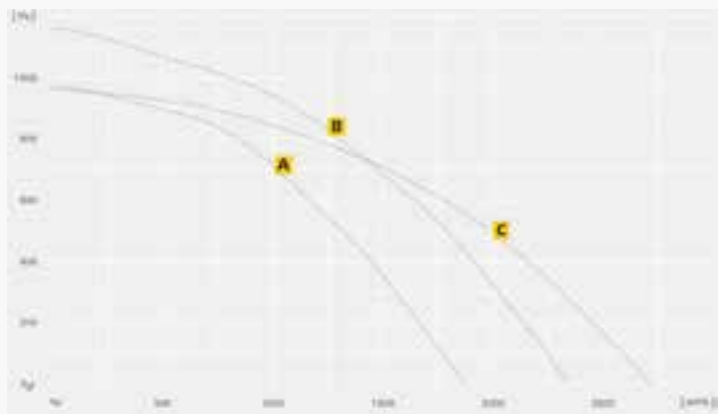


■ TEM - Ступенчатый трансформатор

DVNI...D

для применения с преобразователем частоты

- Крышной вентилятор с оптимизированной производительностью, для удаления воздуха из кухонных помещений
- Удаление содержащего жир воздуха из кухни, температура среды до 120 °C
- Рабочее колесо центробежного вентилятора с загнутыми назад лопатками
- Звукоизолированный корпус (DVNI) из устойчивого к действию морской воды алюминиевого сплава AlMg3



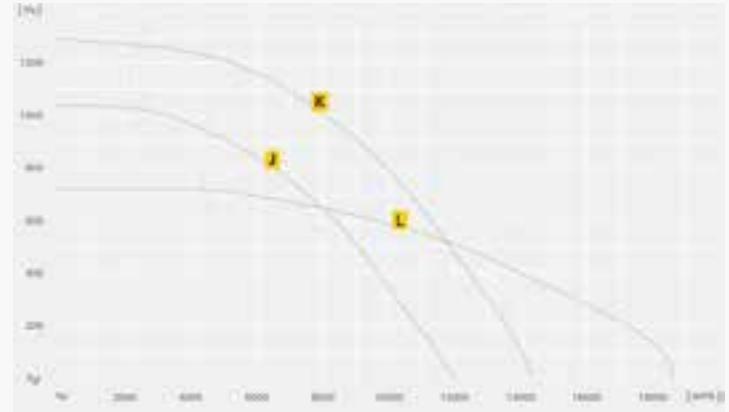
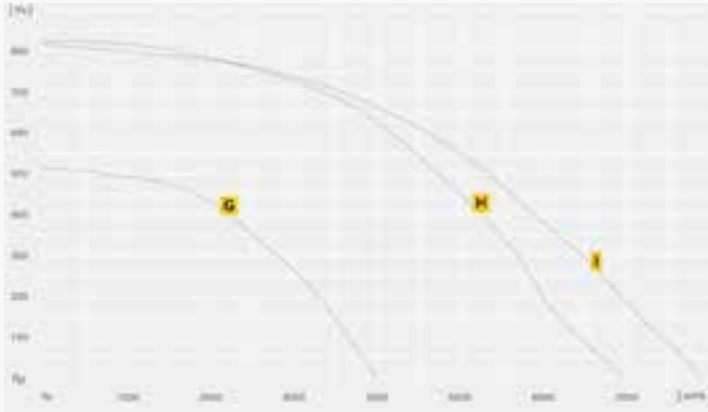
	A	B	C	D	E	F
Наименование	DVNI 225 D2 30	DVNI 250 D2 30	DVNI 280 D2 30	DVNI 315 D2 30	DVNI 315 D4 30	DVNI 355 D4 30
ID	145034	145035	145036	145037	145038	145039
U_N / F_N	V / Гц	400V 3~Y / 50	400V 3~Y / 50	400V 3~Y / 50	400V 3~Y / 50	400V 3~Y / 50
I_{\max}	A	0,8	1,1	1,1	2,3	1,0
PN	Вт	284	425	627	1100	202
B	м³/ч	1870	2342	2710	3795	3000
η_t	%	44,6	42,8	46,2	50,8	36,6
Управление двигателем		f	f	f	f	f
Масса	кг	36,4	36,8	44,6	49,1	48,6
L_{WAS} / L_{WAB}	(дБ(A))	77/75	80/78	81/82	81/80	75/76

Аксессуары

	Частотный преобразователь	FU 075 08	FU 075 09	FU 075 10	FU 15 08	FU 075 11	FU 075 12
ID		141836	141837	141838	141839	141840	141841
	Частотный преобразователь	FU 075 14	FU 075 15	FU 075 16	FU 15 11	FU 075 17	FU 075 18
ID		141847	141848	141849	141850	141851	141852
	Частотный преобразователь	FU 075 20	FU 075 21	FU 075 22	FU 15 14	FU 075 23	FU 075 24
ID		141858	141859	141860	141861	141862	141863
	Частотный преобразователь	FU 075 26	FU 075 27	FU 075 28	FU 15 17	FU 075 29	FU 075 30
ID		141869	141870	141871	141872	141873	141874
	Потенциометр	MTP 20	MTP 20	MTP 20	MTP 20	MTP 20	MTP 20
ID		128146	128146	128146	128146	128146	128146
	Ступенчатый потенциометр	MTP 30	MTP 30	MTP 30	MTP 30	MTP 30	MTP 30
ID		143289	143289	143289	143289	143289	143289
	Крышный короб	DSF 220-10	DSF 220-10	DSF 280-10	DSF 280-10	DSF 280-10	DSF 355-10
ID		126170	126170	126164	126164	126164	126160
	Крышный глушитель	DSS 220-10	DSS 220-10	DSS 280-10	DSS 280-10	DSS 280-10	DSS 355-10
ID		126356	126356	126383	126383	126383	126403
	Входящий фланец	DAF 150	DAF 150	DAF 200	DAF 200	DAF 200	DAF 400
ID		110735	110735	110737	110737	110737	109826
	Входящий фланец	DAF 160	DAF 160	DAF 250	DAF 250	DAF 250	
ID		137396	137396	110585	110585	110585	
	Входящий фланец	DAF 180	DAF 180				
ID		110744	110744				
	Гибкое соединение	DAS 180	DAS 180	DAS 250	DAS 250	DAS 250	DAS 400
ID		110745	110745	109413	109413	109413	109827
	Крышный клапанный затвор	DVK 180	DVK 180	DVK 250	DVK 250	DVK 250	DVK 400
ID		104800	104800	109233	109233	109233	109213
	Переходная плата для крепления на крыше	DAP 220	DAP 220	DAP 280	DAP 280	DAP 280	DAP 355
ID		133946	133946	133954	133954	133954	133963



- Встроенный поддон для сбора жира с отверстием для слива
- Вентиляторный блок с откидным механизмом
- АС-двигатели для применения с преобразователем частоты
- Расположение двигателя вне воздушного потока (VDI 2052)



	G	H	I	J	K	L
Наименование	DVNI 400 D4 30	DVNI 450 D4 30	DVNI 500 D4 30	DVNI 560 D4 30	DVNI 630 D4 30	DVNI 710 D6 30
ID	145040	145041	145042	145043	145044	145045
U_N / F_N	V / Гц	400V 3~Y / 50	400V 3~Y / 50	400V 3~Y / 50	400V 3~Y / 50	400V 3~Y / 50
$I_{\text{макс}}$	A	1,0	2,3	2,7	4,7	8,5
PN	Вт	492	1139	1342	2420	4115
B	м³/ч	3990	6975	7905	11960	14350
η_t	%	48,1	57,2	55,2	58,2	54,9
Управление двигателем		f	f	f	f	f
Масса	кг	62,8	103,4	105,0	152,0	163,0
$L_{\text{WAS}} / L_{\text{WAG}}$	(дБ(A))	76/72	76/77	78/80	80/80	91/86

Аксессуары

	Частотный преобразователь	FU 075 13	FU 075 13	FU 15 10	FU 22 10	
ID		141842	141842	141844	141845	
	Частотный преобразователь	FU 075 19	FU 075 19	FU 15 13	FU 22 12	
ID		141853	141853	141855	141856	
	Частотный преобразователь	FU 075 25	FU 075 25	FU 15 16	FU 22 14	FU 55 05
ID		141864	141864	141866	141867	141868
	Частотный преобразователь	FU 075 31	FU 075 31	FU 15 19	FU 22 16	FU 55 06
ID		141875	141875	141877	141878	141879
	Потенциометр	MTP 20	MTP 20	MTP 20	MTP 20	MTP 20
ID		128146	128146	128146	128146	128146
	Ступенчатый потенциометр	MTP 30	MTP 30	MTP 30	MTP 30	MTP 30
ID		143289	143289	143289	143289	143289
	Крышный короб	DSF 355-10	DSF 450-10	DSF 450-10	DSF 560-10	DSF 710-10
ID		126160	126193	126193	126237	126273
	Крышный глушитель	DSS 355-10	DSS 450-10	DSS 450-10	DSS 560-10	DSS 710-10
ID		126403	126461	126461	126471	126567
	Крышный короб (для установки на скате)	DSF 355-12	DSF 450-12	DSF 450-12	DSF 560-12	DSF 710-12
ID		133793	133850	133850	133892	133926
	Крышный короб (для установки на скате) Звукоизолированные	DSS 355-12	DSS 450-12	DSS 450-12	DSS 560-12	DSS 560-12
ID		134395	134444	134444	134486	134486
	Входящий фланец	DAF 400	DAF 400	DAF 400	DAF 560	DAF 710
ID		109826	109826	109826	122288	123823
	Гибкое соединение	DAS 400	DAS 400	DAS 400	DAS 560	DAS 710
ID		109827	109827	109827	122287	123822
	Крышный клапанный затвор	DVK 400	DVK 400	DVK 400	DVK 560	DVK 710
ID		109213	109213	109213	122289	123824
	Переходная плата для крепления на крыше	DAP 355	DAP 450	DAP 450	DAP 560	DAP 710
ID		133963	133976	133976	133979	133983