

Обзор продукции ВЕНТИЛЯТОРЫ

Вентиляционная компания RUCK
Компетентно | Надежно | Дальновидно

Обзор продукции
Вентиляторы



ETAMASTER



ETALINE



Вентиляторы для
круглых каналов



Крышные
вентиляторы



Вентиляторы для
прямоугольных
каналов



Вытяжные
вентиляторы

Обзор продукции

Вентиляторы

ruck.eu
VENTILATOREN

ETAMASTER (EM ...)

Общая информация



Типоразмеры: EM...M 150 ... 400
 EM...EC 150 ... 400
 (указаны на основе присоединительного диаметра)

Двигатель: AC- и EC-двигатели

Защита двигателя: встроенный термоконттакт

ETAMASTER (EM...M / EM...EC)
КОНСТРУКЦИЯ

Коррозионностойкий пластмассовый корпус темного-серого цвета (RAL7012)

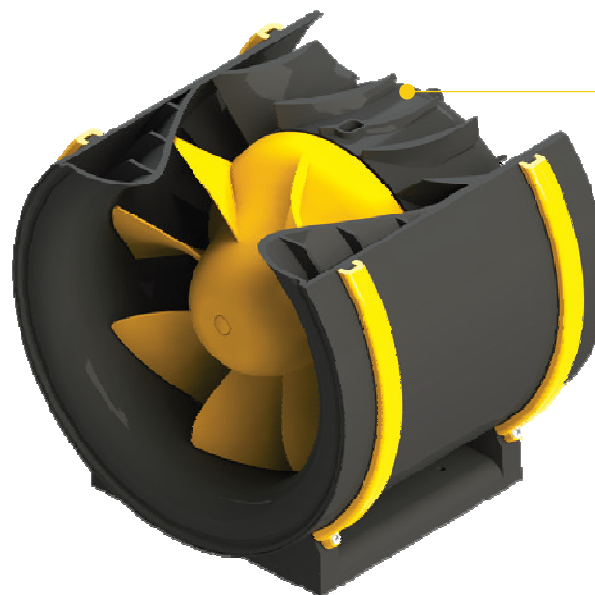
Рабочее колесо с ротором отбалансировано в двух плоскостях (G6,3 - это класс точности балансировки ротора по стандарту ИСО 1940. Соответствует виду машин "авиационные газовые турбины")



Встроенная клеммная коробка

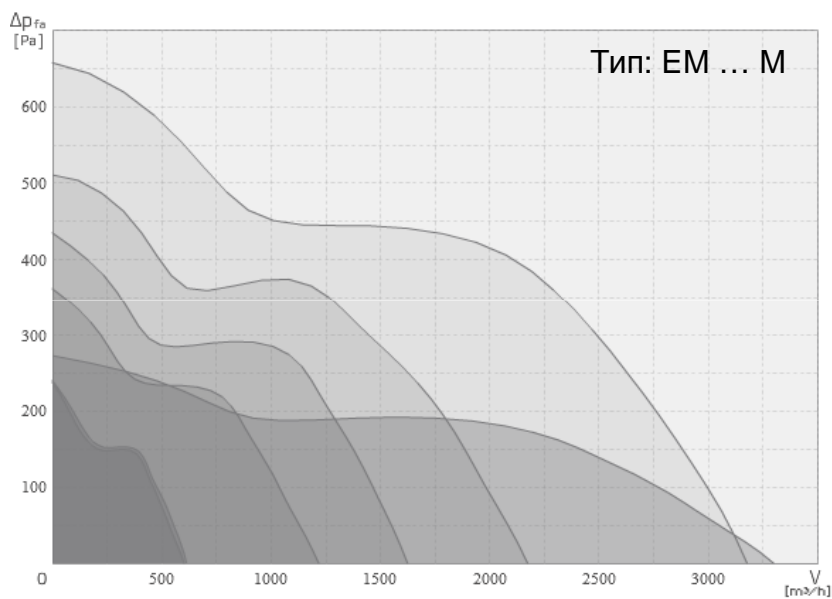
Встроенный монтажный кронштейн для легкого крепления вентилятора. Возможен монтаж в горизонтальном и в вертикальном положении

ETAMASTER (EM...M / EM...EC)
КОНСТРУКЦИЯ

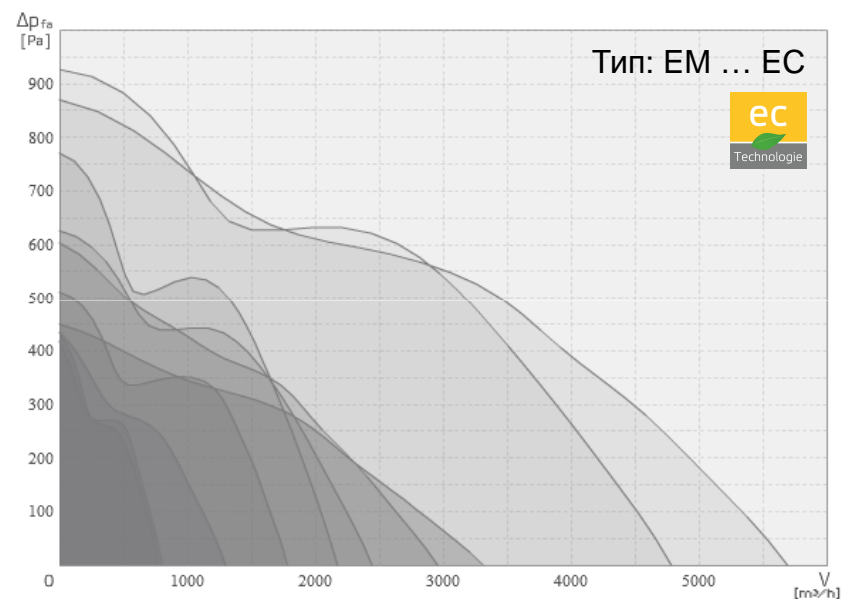


Направляющие лопатки воздушного потока позволяют добиться наибольшей энергоэффективности

ETAMASTER (EM...M / EM...EC)
АЭРОДИНАМИЧЕСКИЕ ХАРАКТЕРИСТИКИ



Тип	Мак. расход воздуха
EM...M	3.300 м³/ч



Тип	Мак. расход воздуха
EM...EC	5.700 м³/ч

Обзор продукции

Вентиляторы

ruck.eu
VENTILATOREN



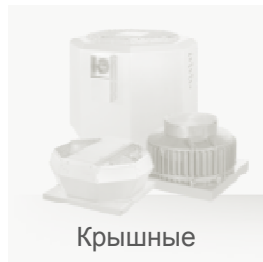
ETAMASTER



ETALINE



Вентиляторы для
круглых каналов



Крышные
вентиляторы



Вентиляторы для
прямоугольных
каналов



Вытяжные
вентиляторы

Обзор продукции
Вентиляторы

ruck.eu
VENTILATOREN

ETALINE (EL ...)
Общая информация



EL ... E

230В

Управление:
5-ступенчатый
трансформатор



EL ... D

3x230В / 400В

Управление:
Плавное
через частотный
преобразователь



EL ... M

230В

Управление:
3-ступенчатый
через внешний
переключатель

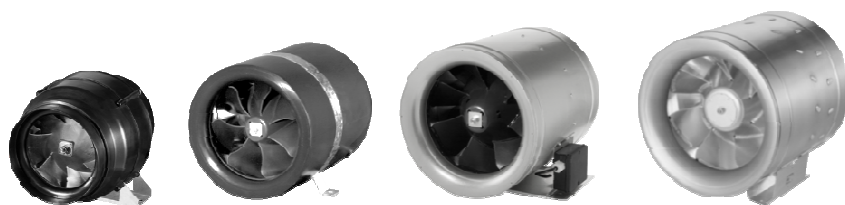


EL ... EC

230В

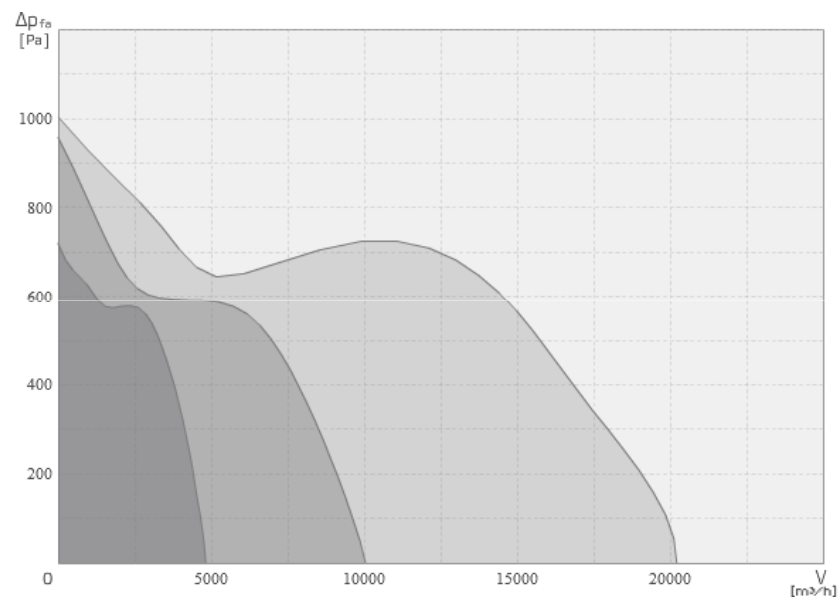
Управление:
Плавное
через потенциометр

ETALINE (EL ...)
Общая информация



- Типоразмеры: 150 ... 710
(указаны на основе подсоединительного диаметра)
- Корпус: различные варианты корпуса (пластик, оцинкованная листовая сталь, алюминий)
- Рабочее колесо: Диагональный вентилятор с трехмерными лопатками крыльчатки, к которым подключается трехмерный статор
- Двигатель: АС- и ЕС-двигатели
- Защита двигателя: встроенный термоконттакт

ETALINE (EL ...)
АЭРОДИНАМИЧЕСКИЕ ХАРАКТЕРИСТИКИ



Тип	Мак. расход воздуха
EL ... E (230V)	13.940 м³/ч
EL ... D (3x230V / 400V)	20.220 м³/ч
EL ... M (230V)	1.710 м³/ч
EL ... EC (230V)	20.200 м³/ч

Обзор продукции

Вентиляторы

ruck.eu
VENTILATOREN



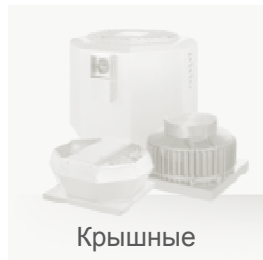
ETAMASTER



ETALINE



Вентиляторы для
круглых каналов



Крышные
вентиляторы



Вентиляторы для
прямоугольных
каналов



Вытяжные
вентиляторы

Обзор продукции Вентиляторы

ruck.eu
VENTILATOREN

Вентиляторы для круглых каналов Общая информация



RS

230В

Управление:
5-ступенчатый
трансформатор



RS...EC

230В

Управление:
Плавное
через потенциометр



ISO R

230В

Управление:
5-ступенчатый
трансформатор



ISO RX...S

230В

Управление:
4-ступенчатый
через внешний переключатель



ISO R...EC

230В

Управление:
Плавное
через потенциометр

Вентиляторы для круглых каналов
(RS.../ RS...EC)
Описание

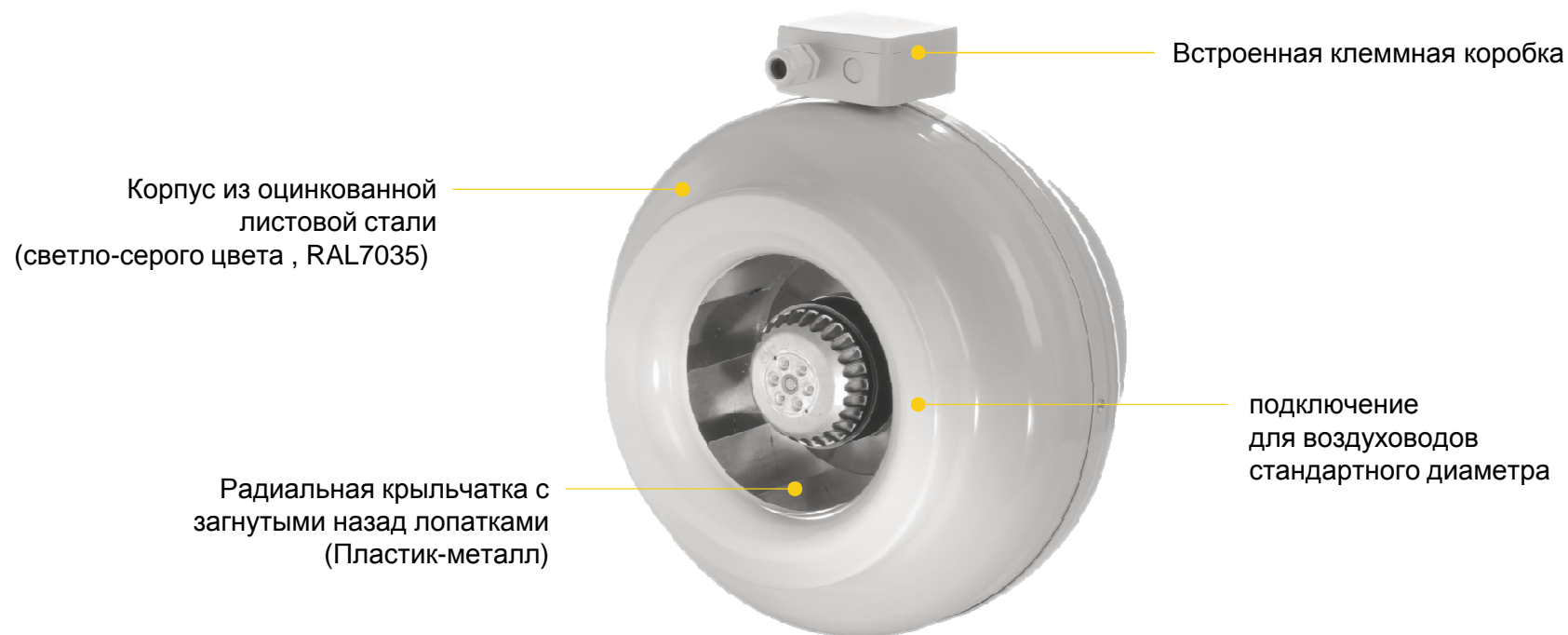


Типоразмеры: RS 100 ... 250
RS 100 ... 315 EC
(указаны на основе подсоединительного диаметра)

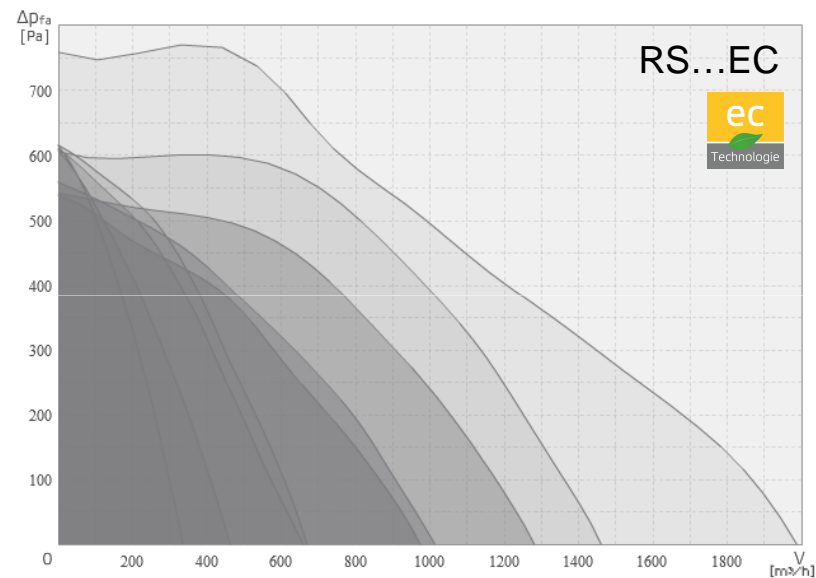
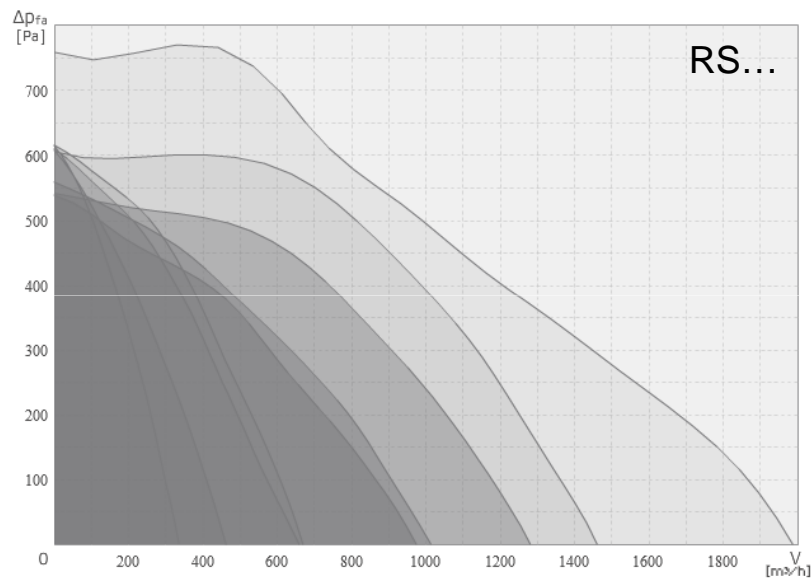
Двигатель: AC- и EC-двигатели

Защита двигателя: встроенный термоконттакт

Вентиляторы для круглых каналов
(RS.../ RS...EC)
Конструкция



**Вентиляторы для круглых каналов
(RS.../ RS ...EC)
АЭРОДИНАМИЧЕСКИЕ ХАРАКТЕРИСТИКИ**



Тип	Мак. расход воздуха
RS...	890 м³/ч

Тип	Мак. расход воздуха
RS...EC	1.990 м³/ч

Обзор продукции

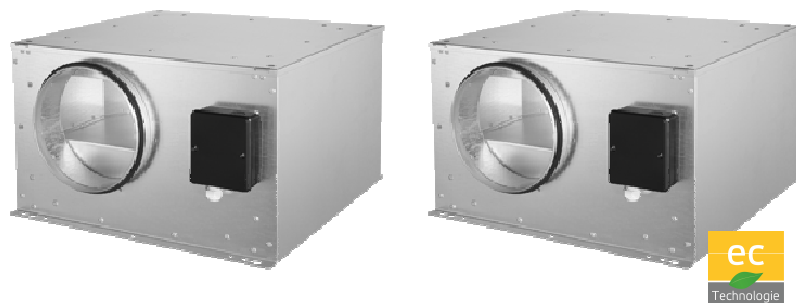
Вентиляторы



Вентиляторы для круглых каналов с частичной изоляцией

(ISO R... / ISO RX... / ISO R...EC)

Описание



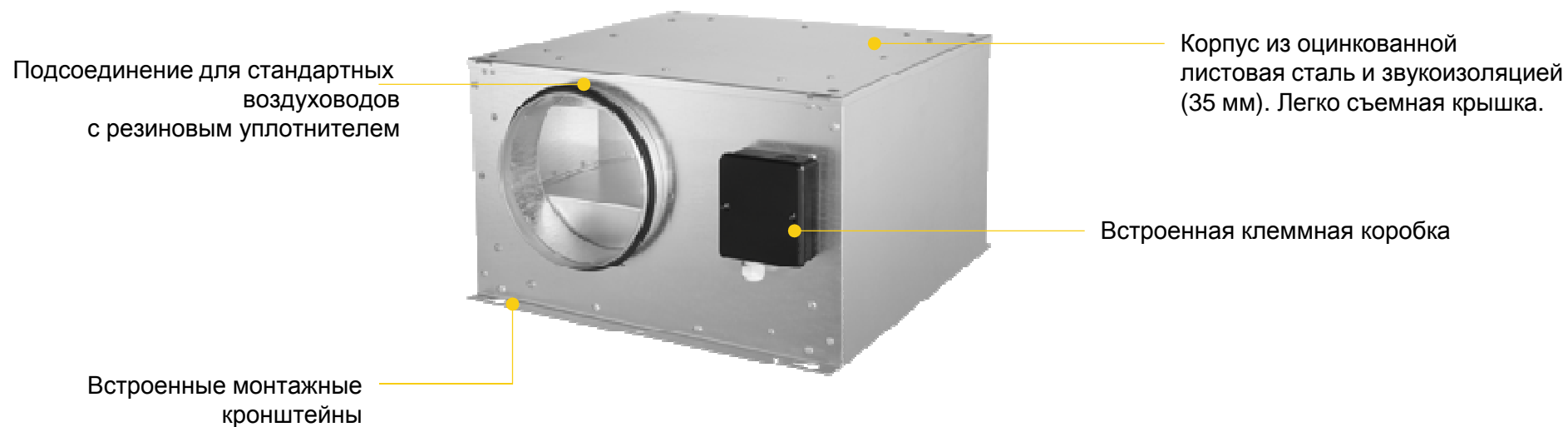
Типоразмеры:	ISO R	125 ... 500	(5-ступенчатый через трансформатор)
	ISO RX	125 ... 200 S	(4-скоростной)
	ISO R	125 ... 500 EC	(Бесступенчатое через потенциометр)

(указаны на основе присоединительного диаметра)

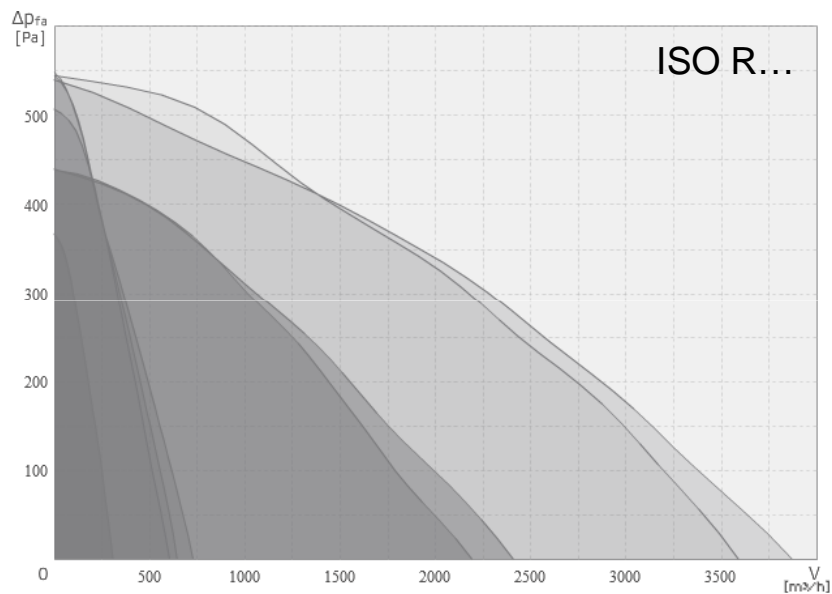
Двигатель: АС- и ЕС-двигатели

Защита двигателя: встроенный термоконттакт

Вентиляторы для круглых каналов с частичной изоляцией
(ISO R... / ISO RX... / ISO R...EC)
Конструкция



Вентиляторы для круглых каналов с частичной изоляцией (ISO R... / ISO R...EC)
АЭРОДИНАМИЧЕСКИЕ ХАРАКТЕРИСТИКИ

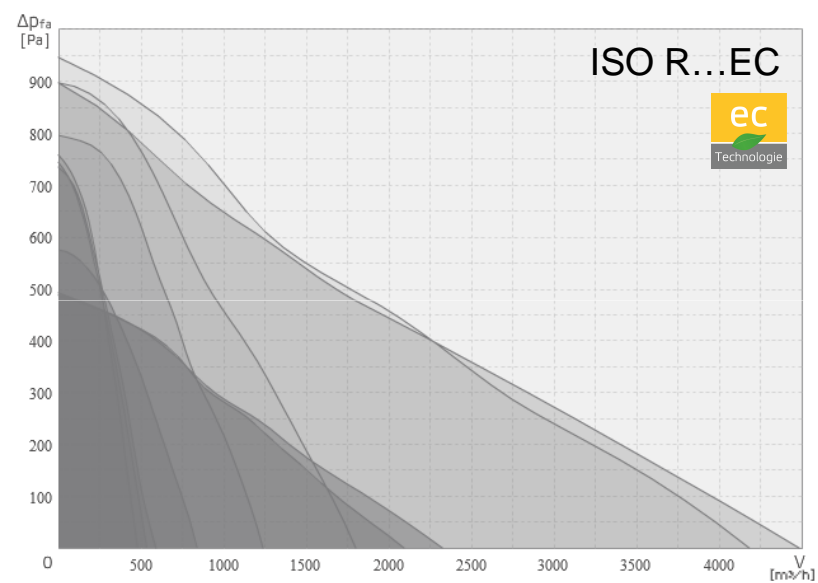


Тип

Мак. расход воздуха

ISO R ... (230V)

3.890 м³/ч



Тип

Мак. расход воздуха

ISO R ... EC (230V)

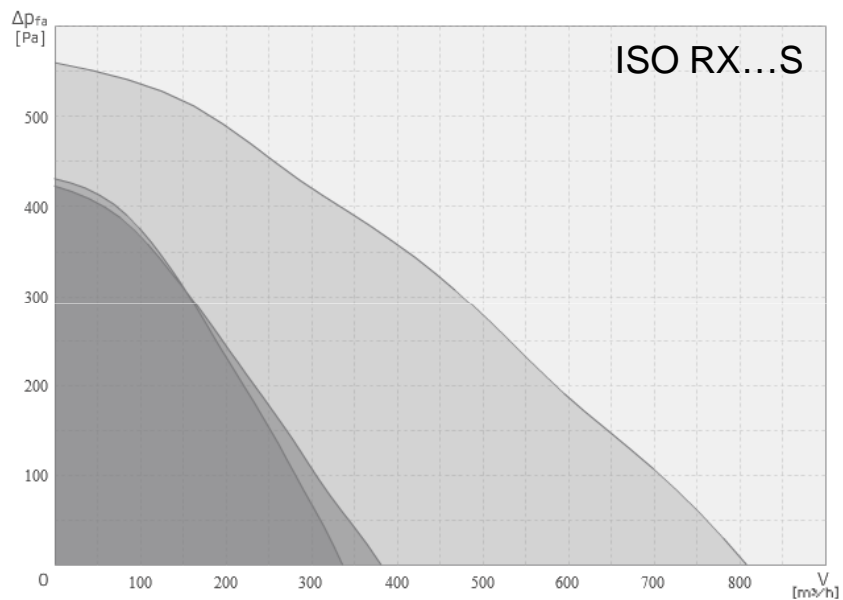
4.450 м³/ч

Обзор продукции

Вентиляторы

ruck.eu
VENTILATOREN

Вентиляторы для круглых каналов с частичной изоляцией (ISO RX...S) АЭРОДИНАМИЧЕСКИЕ ХАРАКТЕРИСТИКИ



Тип

ISO RX...S (230V)

Мак. расход воздуха

810 м³/ч

Обзор продукции

Вентиляторы

ruck.eu
VENTILATOREN



ETAMASTER



ETALINE



Вентиляторы для
круглых каналов



Крышные
вентиляторы



Вентиляторы для
прямоугольных
каналов



Вытяжные
вентиляторы

Крышные вентиляторы
Общая информация



Горизонтальный выброс воздуха

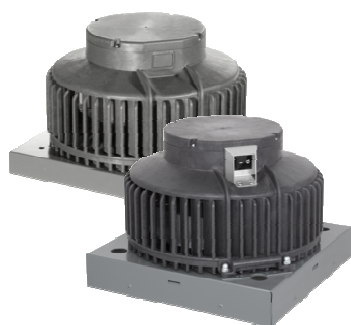
DHA ...



Вертикальный выброс воздуха

DVA ...
DVN ...

Крышные вентиляторы горизонтальные (DHA... / DHA... / DHA...EC)
Описание



DHA...
DHA...P*

230В

Управление:
5-ступенчатый
трансформатор



DHA...ECP*
DHA...EC CP*

230В

Управление:
Плавное
через потенциометр

Плавное через контроллер
поддержания постоянного
давления



DHA...
DHA...P*

230В / 400В

Управление:
5-ступенчатый
трансформатор



DHA...EC
DHA...ECP*

230В / 400В

Управление:
Плавное
через потенциометр

* с установленным переключателем вкл. / выкл.

Обзор продукции

Вентиляторы



Крышные вентиляторы горизонтальные (DHA... / DHA... / DHA...EC)

Описание



Типоразмеры:

DHA... / DHA...P
DHA...EC / DHA...EC P
DHA... / DHA...P
DHA...EC / DHA...EC P

190 ... 250 (пластмассовый)

190 ... 250 (пластмассовый)

190 ... 630 (алюминиевый)

190 ... 630 (алюминиевый)

(указаны на основе присоединительного диаметра)

Двигатель:

АС- и ЕС-двигатели

Защита двигателя:

встроенный термоконттакт

Крышные вентиляторы горизонтальные (DHA.../ DHA...P/ DHA...EC)
Конструкция



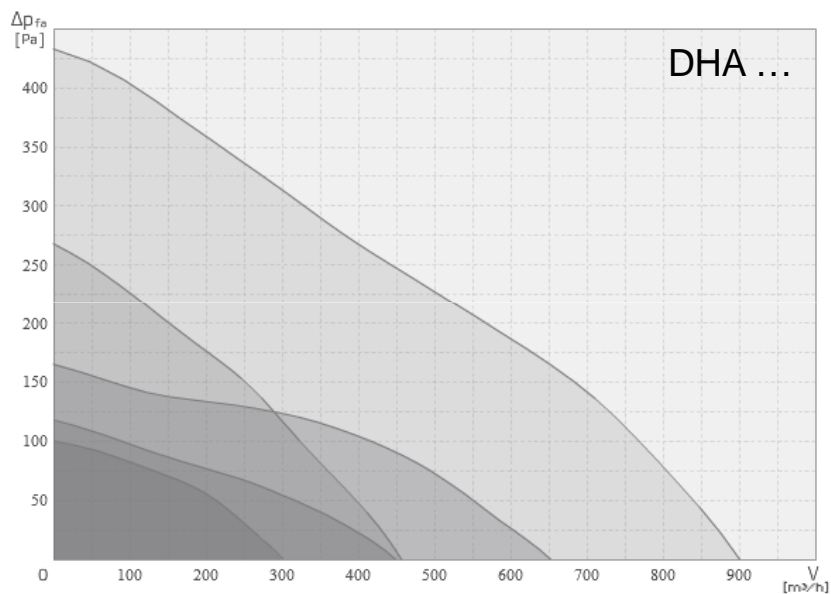
Крышные вентиляторы горизонтальные (DHA.../ DHA...P/ DHA...EC)
Конструкция



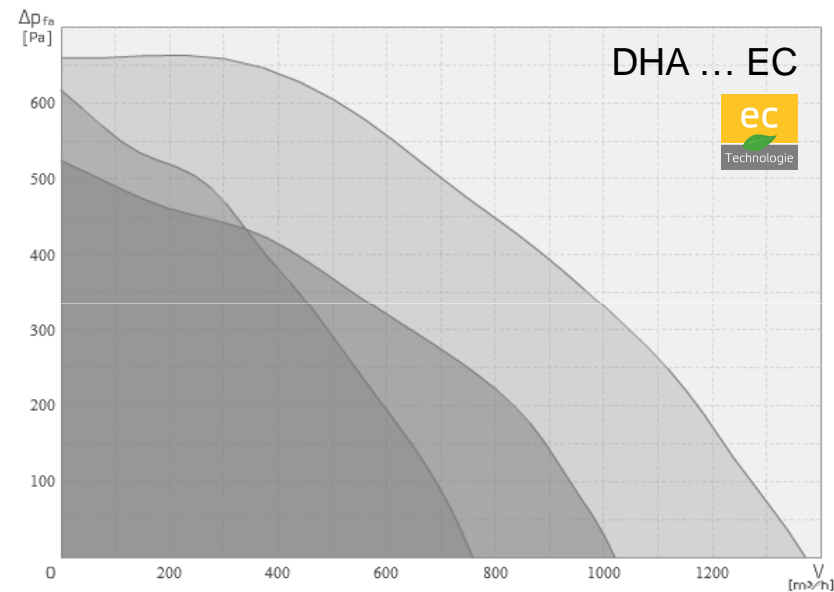
Опорная стальная плита с
порошковым напылением
темно-серого цвета (RAL7012)

Откидная секция вентилятора для
Сервисного обслуживания

Крышные вентиляторы горизонтальные (DHA.../ DHA...P/ DHA...EC)
АЭРОДИНАМИЧЕСКИЕ ХАРАКТЕРИСТИКИ

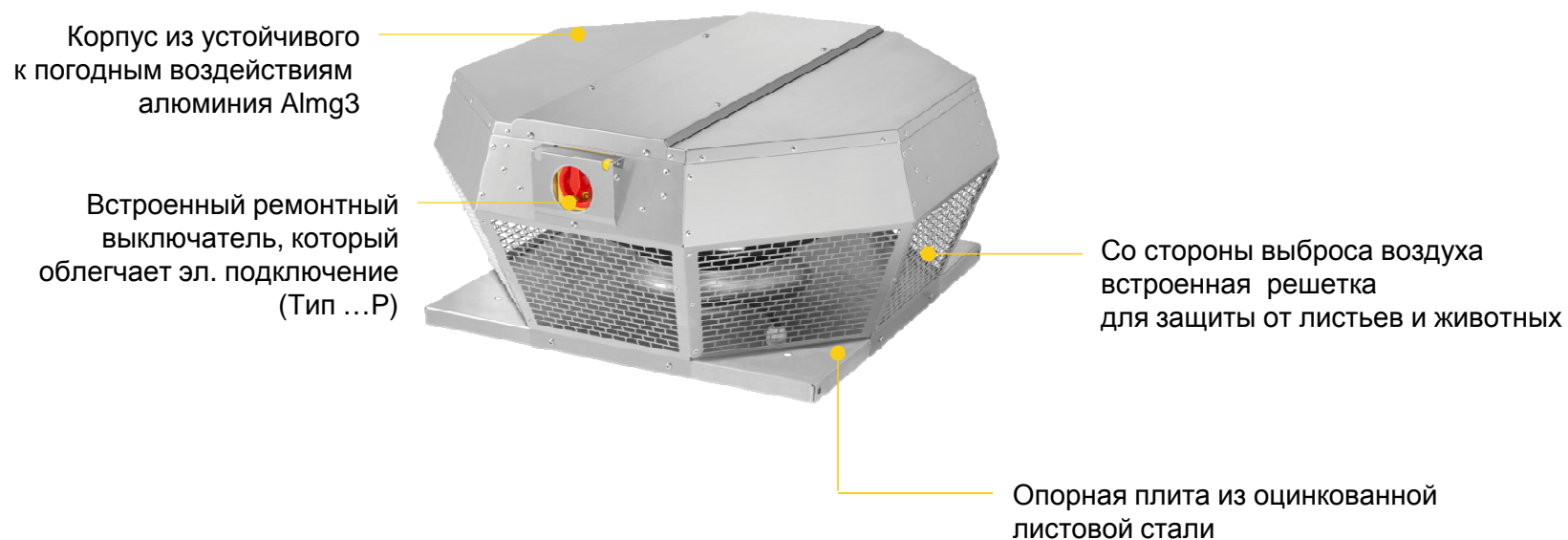


Тип	Мак. расход воздуха
DHA...	900 м³/ч
DHA...P	900 м³/ч

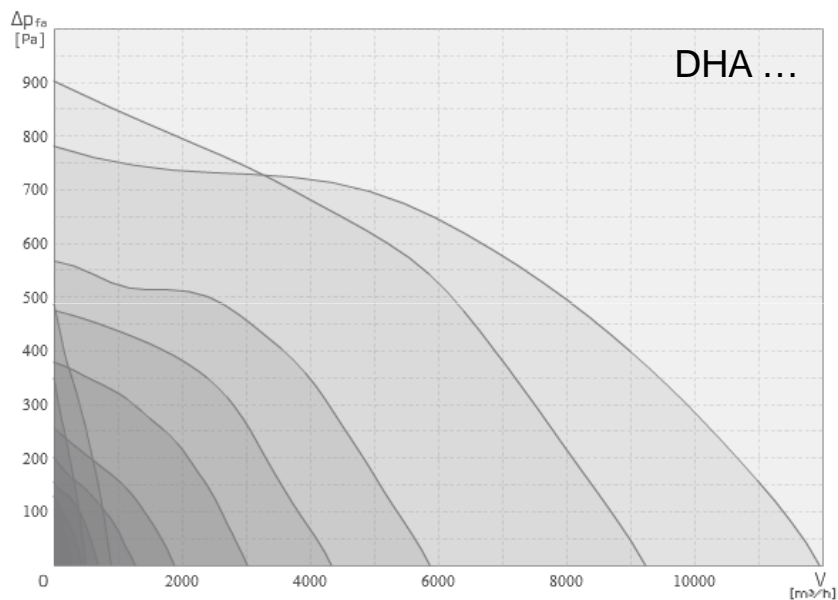


Тип	Мак. расход воздуха
DHA...EC	1.370 м³/ч
DHA...EC CP	1.370 м³/ч

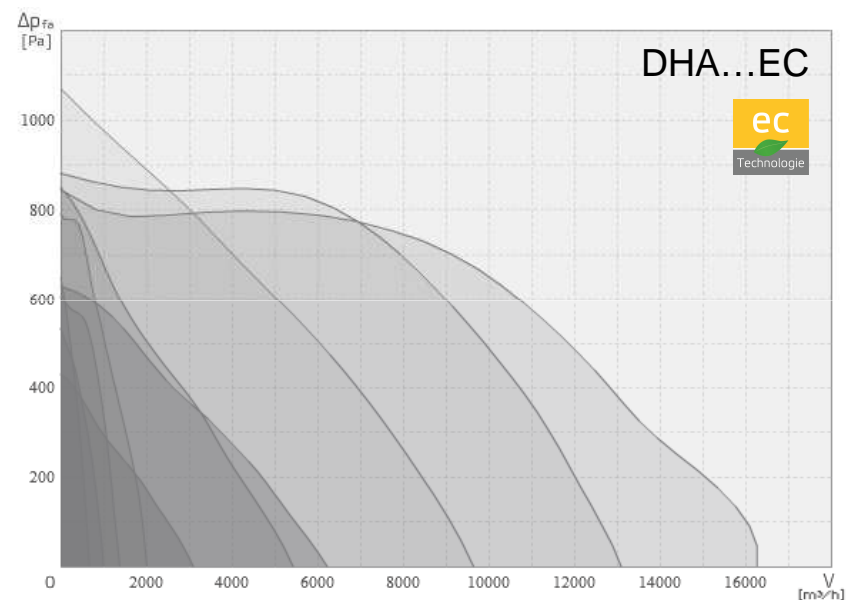
Крышные вентиляторы горизонтальные
(DHA.../ DHA...P/ DHA...EC / DHA...ECP)
Конструкция



**Крышные вентиляторы горизонтальные
(DHA.../ DHA ... EC)
АЭРОДИНАМИЧЕСКИЕ ХАРАКТЕРИСТИКИ**

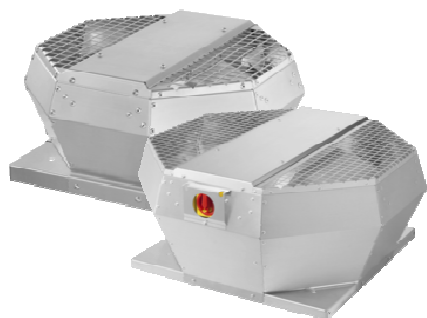


Тип	Мак. расход воздуха
DHA...	11.950 м³/ч
DHA...P	11.950 м³/ч



Тип	Мак. расход воздуха
DHA...EC	16.200 м³/ч
DHA...EC P	16.200 м³/ч

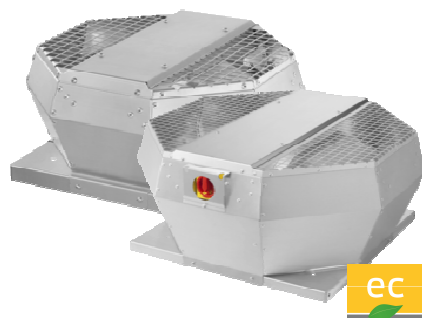
Крышные вентиляторы вертикальные
(DVA... / DVA...EC / DVN... / DVNI...)
Описание



DVA...
DVA...P*

230В / 400В

Управление:
5-ступенчатый
трансформатор



DVA...EC
DVA...EC P*
DVA...ECC
DVA...ECCP*

230В / 400В

Управление:
Плавное
через потенциометр

Плавное через контроллер
поддержания постоянного
давления



DVN...

230В / 400В

Управление:
До 500 типоразмера
5-ступенчатый
трансформатор

От 560 типоразмера
Плавное частотным
преобразователем



DVNI...

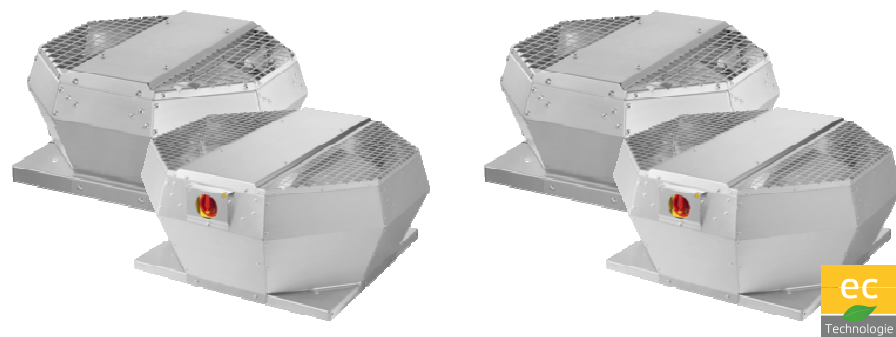
230В / 400В

Управление:
До 500 типоразмера
5-ступенчатый
трансформатор

От 560 типоразмера
Плавное частотным
преобразователем

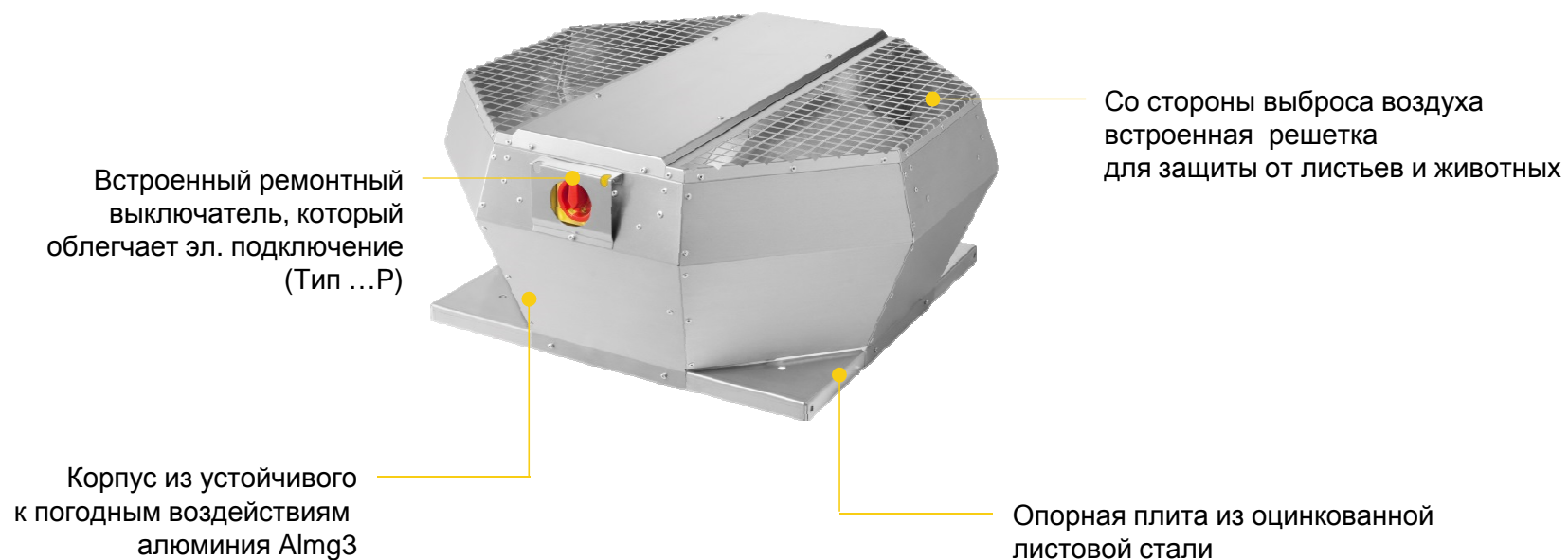
* с установленным переключателем вкл. / выкл

Крышные вентиляторы вертикальные
(DVA... / DVA...EC / DVA...ECC)
Описание

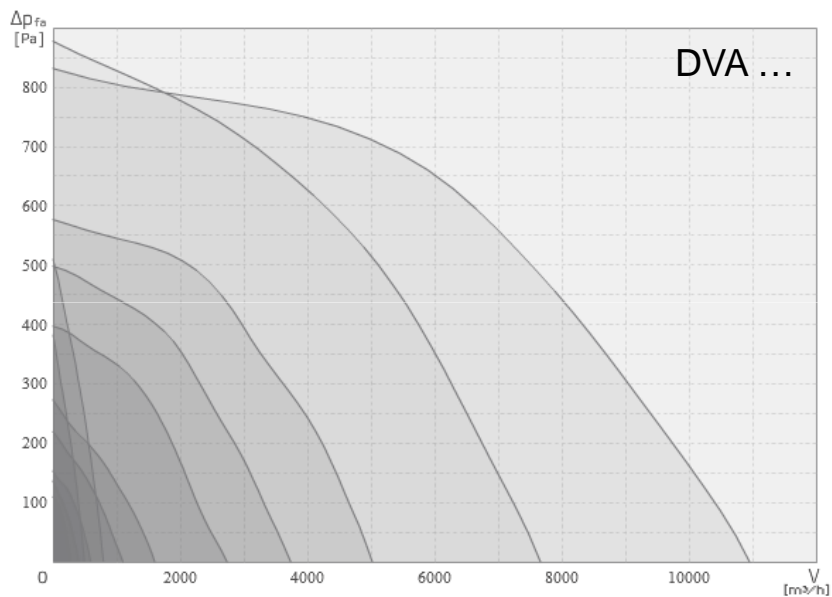


Типоразмеры:	DVA... / DVA...P	190 ... 560
	DVA... EC / DVA... EC P	190 ... 630
	DVA... ECC / DVA...ECCP	190 ... 630
		(указаны на основе присоединительного диаметра)
Двигатель:	АС- и ЕС-двигатели	
Защита двигателя:	встроенный термоконттакт	

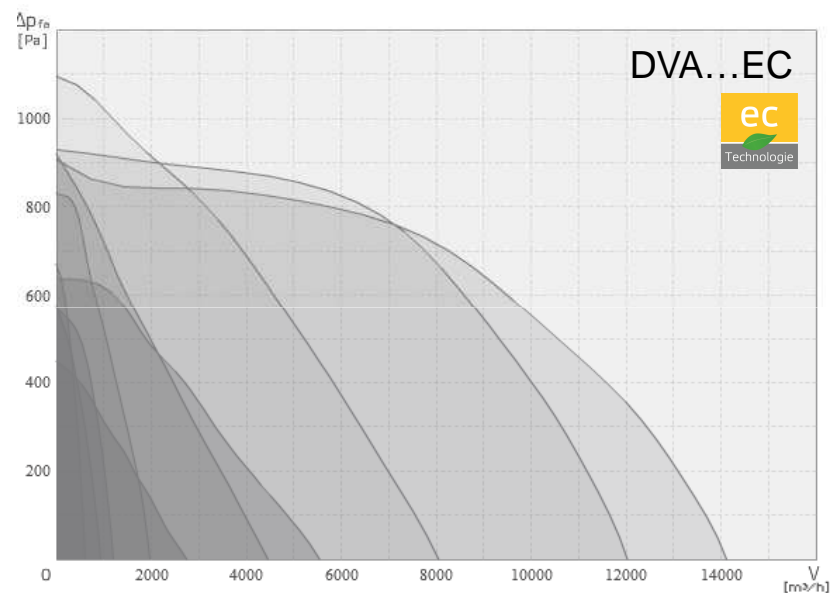
Крышные вентиляторы вертикальные
(DVA... / DVA...EC / DVA...ECC)
Конструкция



**Крышные вентиляторы вертикальные
(DVA... / DVA...EC / DVA...ECC)
АЭРОДИНАМИЧЕСКИЕ ХАРАКТЕРИСТИКИ**



Тип	Мак. расход воздуха
DVA... (230V / 400V)	10.950 м³/ч
DVA...P (230V / 400V)	10.950 м³/ч



Тип	Мак. расход воздуха
DVA...EC (230V / 400V)	14.130 м³/ч
DVA...ECP (230V / 400V)	14.130 м³/ч
DVA...ECC (230V / 400V)	14.130 м³/ч
DVA...ECCP (230V / 400V)	14.130 м³/ч

Крышные вентиляторы вертикальные (DVN... / DVNI...)

Описание



Типоразмер:

DVN... 250 ... 630

DVNI... 250 ... 630

(указаны на основе присоединительного диаметра)

Применение:

Подходит для профессиональных кухонных вытяжек согласно VDI2052

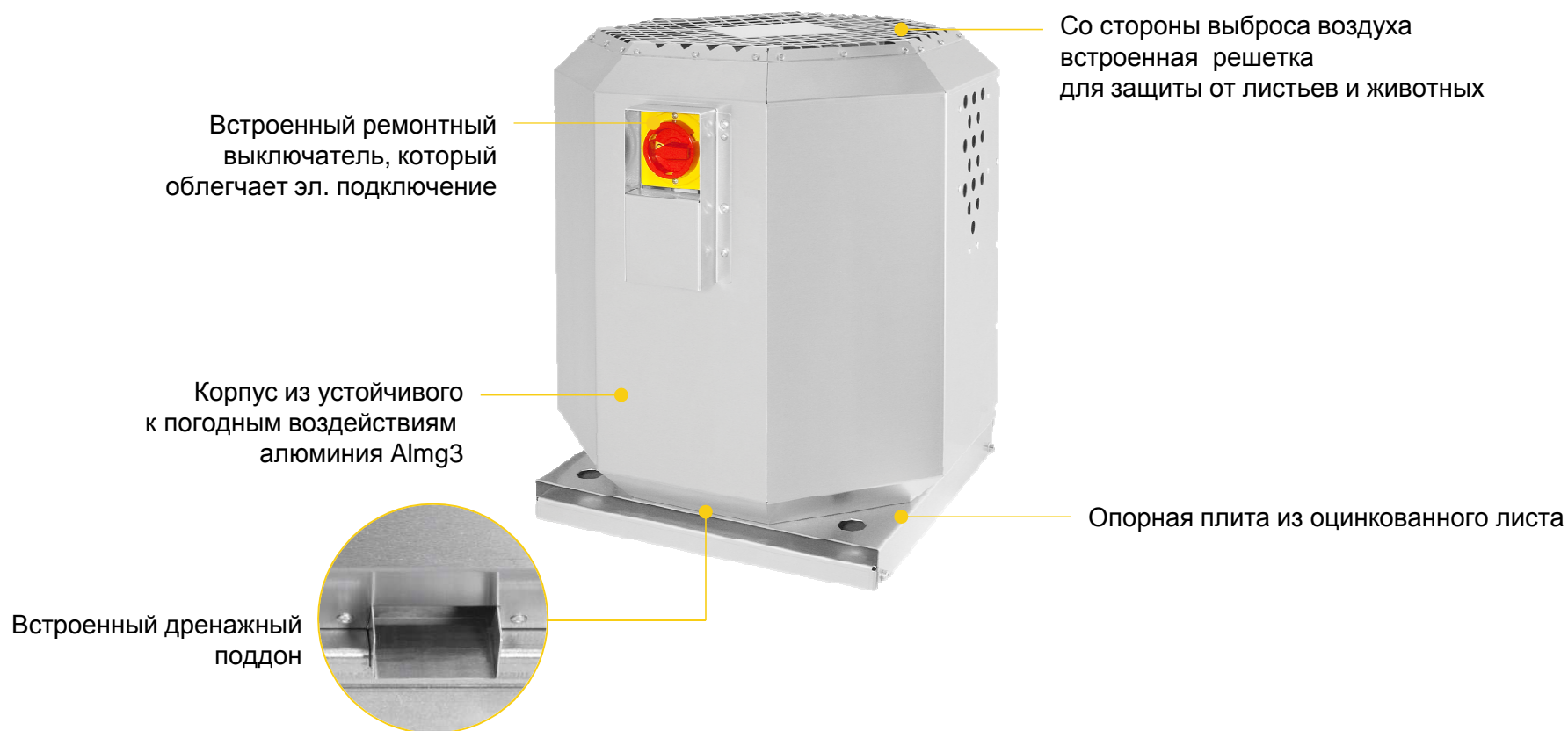
Двигатель:

АС- и ЕС-двигатели

Защита двигателя:

встроенный термоконттакт

Крышные вентиляторы вертикальные (DVN...)
Конструкция



Обзор продукции
Вентиляторы

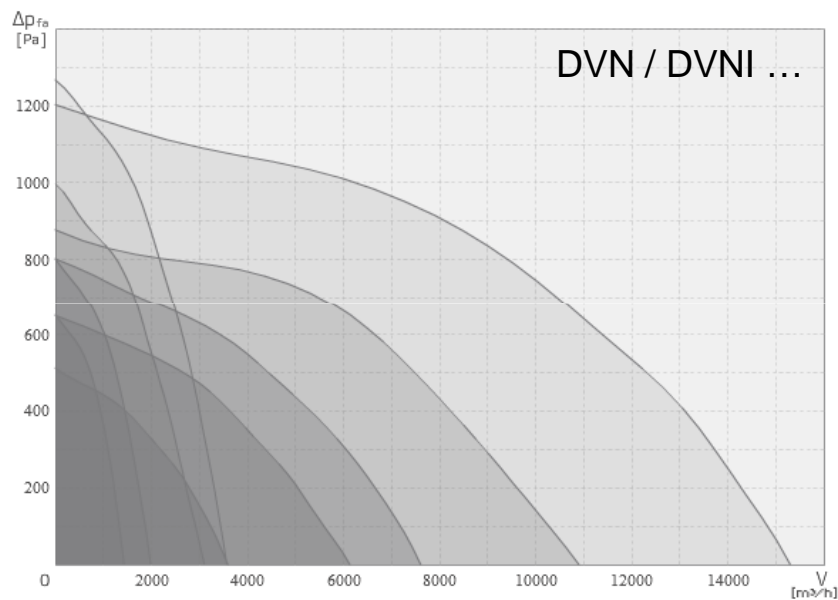


Крышные вентиляторы вертикальные (DVNI...)
Конструкция



Звукоизолированный корпус (40 мм)
устойчивого к погодным
воздействиям алюминия

Крышные вентиляторы вертикальные (DVN... / DVNI...)
АЭРОДИНАМИЧЕСКИЕ ХАРАКТЕРИСТИКИ



Тип	Мак. расход воздуха
DVN... (230V / 400V)	15.300 м³/ч
DVNI... (230V / 400V)	15.300 м³/ч

Обзор продукции
Вентиляторы

ruck.eu
VENTILATOREN



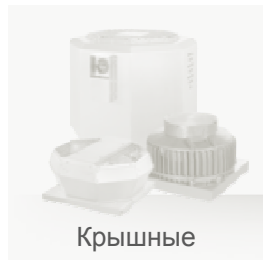
ETAMASTER



ETALINE



Вентиляторы для
круглых каналов



Крышные
вентиляторы



Вентиляторы для
прямоугольных
каналов



Вытяжные
вентиляторы

Вентиляторы для прямоугольных каналов
Описание



ELKI ...

230В

Управление:
5-ступенчатый
трансформатор



KVR ...
KVRI ...

230В / 400В

Управление:
5-ступенчатый
трансформатор



KVR ... EC
KVRI ... EC

230В / 400В

Управление:
Плавное частотным
преобразователем

С типоразмера 6035 E430
электронное
(плавное)

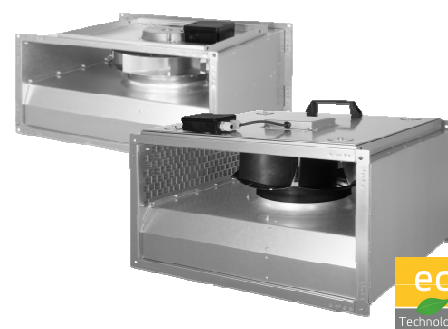
Обзор продукции

Вентиляторы

ruck.eu
VENTILATOREN

Вентиляторы для прямоугольных каналов

Описание



Типоразмеры:

ELKI...
KVR... / KVRI...
KVR...EC / KVRI...EC

5025 ... 10050
3015 ... 10050
3015 ... 10050

(указаны на основе присоединительного размера)

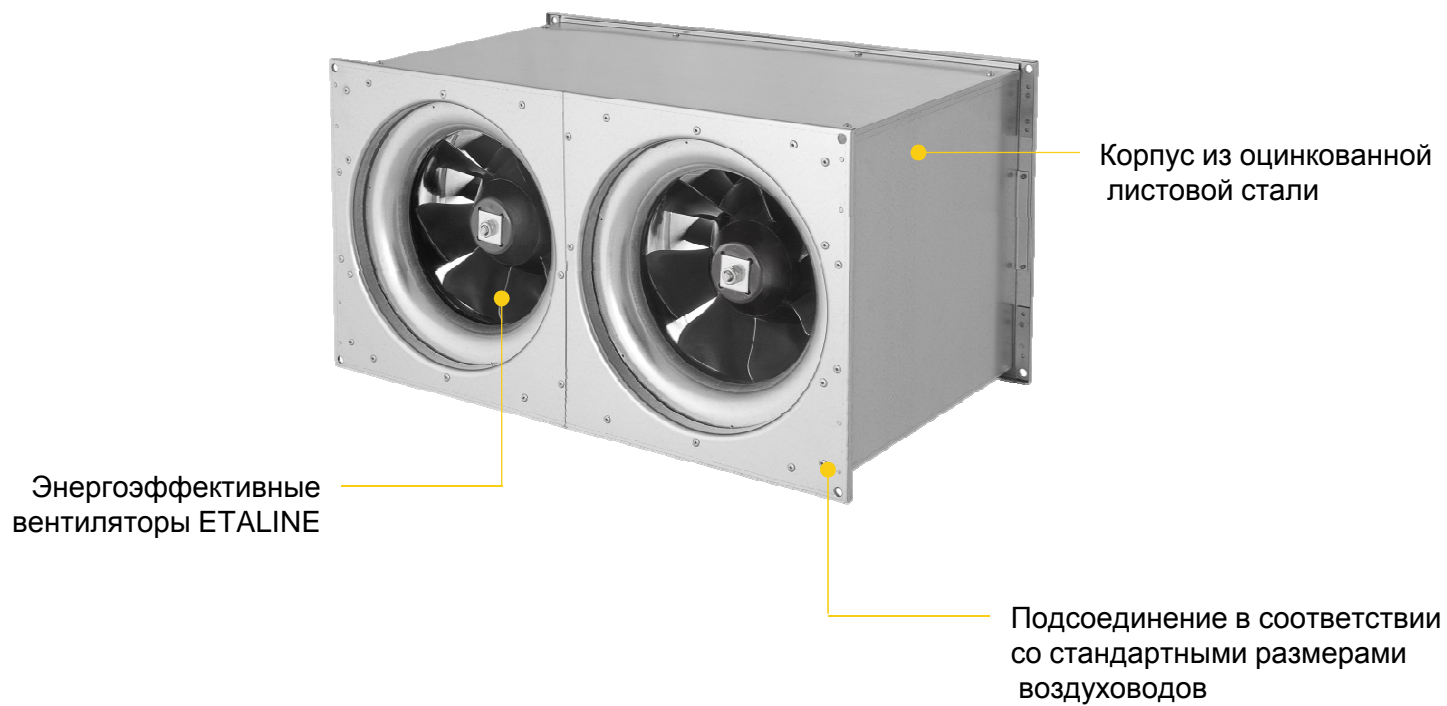
Двигатель:

АС- и ЕС-двигатели

Защита двигателя:

встроенный термоконттакт

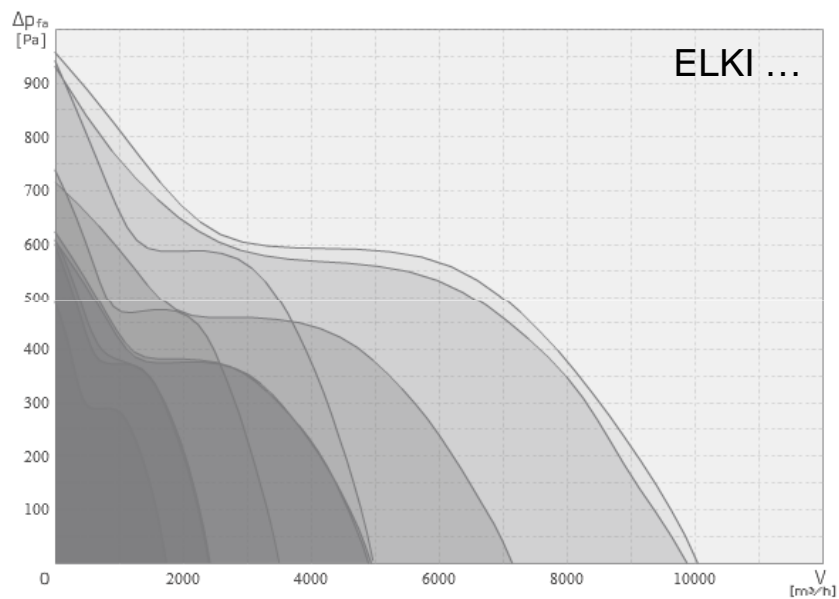
Вентиляторы для прямоугольных каналов (ELKI...)
Конструкция



Обзор продукции Вентиляторы

ruck.eu
VENTILATOREN

Вентиляторы для прямоугольных каналов (ELKI...) АЭРОДИНАМИЧЕСКИЕ ХАРАКТЕРИСТИКИ



Тип

Мак. расход воздуха

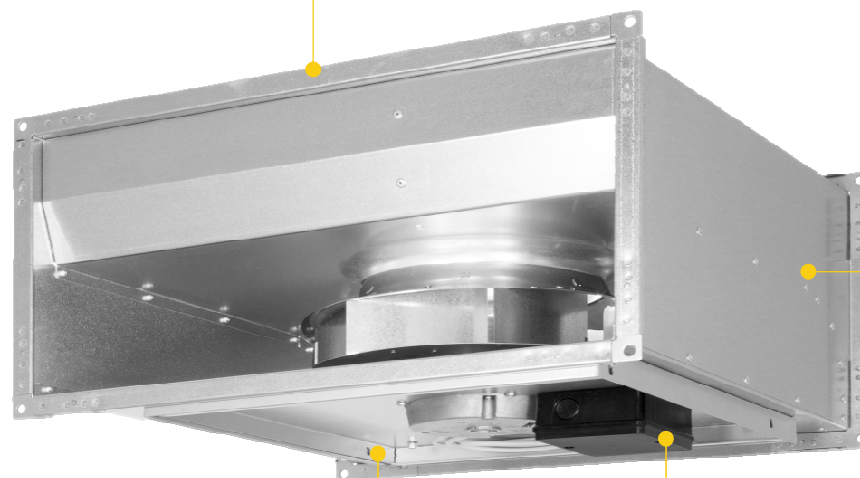
ELKI ...

10.050 м³/ч

Вентиляторы для прямоугольных каналов (KVR... / KVR...EC)

Конструкция

Подсоединение в соответствии
со стандартными размерами
воздуховодов

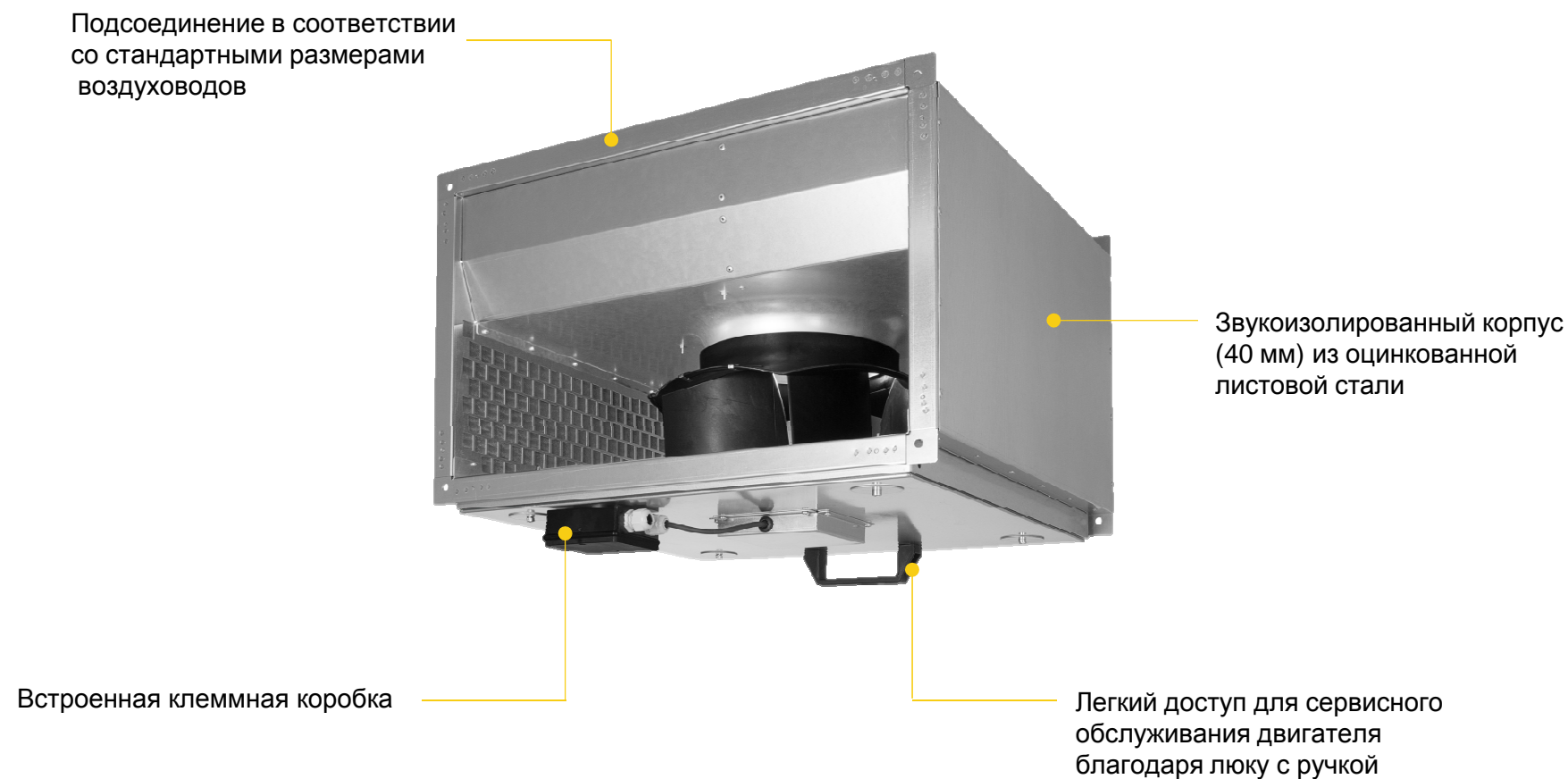


Корпус из оцинкованной
листовой стали

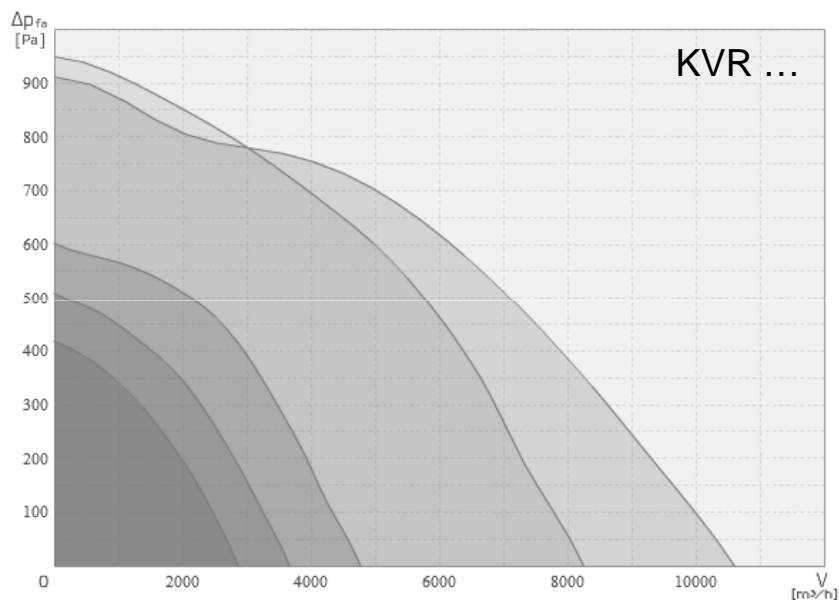
Легкий доступ для сервисного
обслуживания двигателя
благодаря откидной дверце с ручкой

Встроенная клеммная коробка

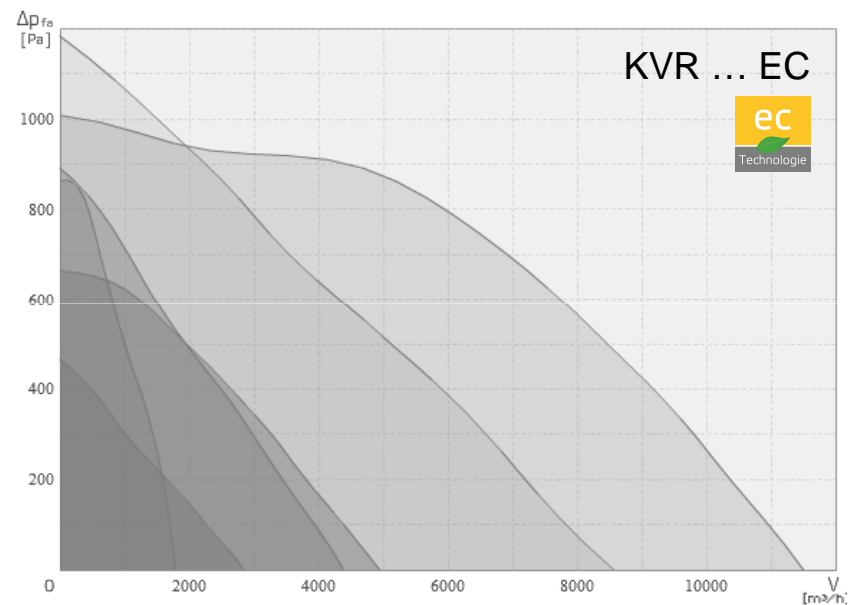
Вентиляторы для прямоугольных каналов (KVRI... / KVRI...EC)
Конструкция



Вентиляторы для прямоугольных каналов (KVR... / KVR...EC)
АЭРОДИНАМИЧЕСКИЕ ХАРАКТЕРИСТИКИ



Тип	Мак. расход воздуха
KVR ...	10.610 м³/ч
KVRI ...	10.610 м³/ч



Тип	Мак. расход воздуха
KVR ...EC	11.440 м³/ч
KVRI ...EC	11.440 м³/ч

Обзор продукции

Вентиляторы

ruck.eu
VENTILATOREN



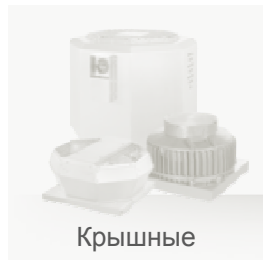
ETAMASTER



ETALINE



Вентиляторы для
круглых каналов



Крышные
вентиляторы



Вентиляторы для
прямоугольных
каналов



Вытяжные
вентиляторы

Вытяжные вентиляторы
Описание



ELQ ...

230В

Управление:
5-ступенчатый
трансформатор



MPX ...
MPS ...

230В / 400В

Управление:
5-ступенчатый
трансформатор

Типоразмер 560
Плавное частотным
преобразователем



MPC...

230В / 400В

Управление:
5-ступенчатый
трансформатор

Типоразмер 560
Плавное частотным
преобразователем



MPC... EC

230В / 400В

Управление:
Плавное
через потенциометр



MPC... T

230В / 400В

Управление:
5-ступенчатый
трансформатор

Типоразмер 560
Плавное частотным
преобразователем

Вытяжные вентиляторы
Описание



Типоразмер:

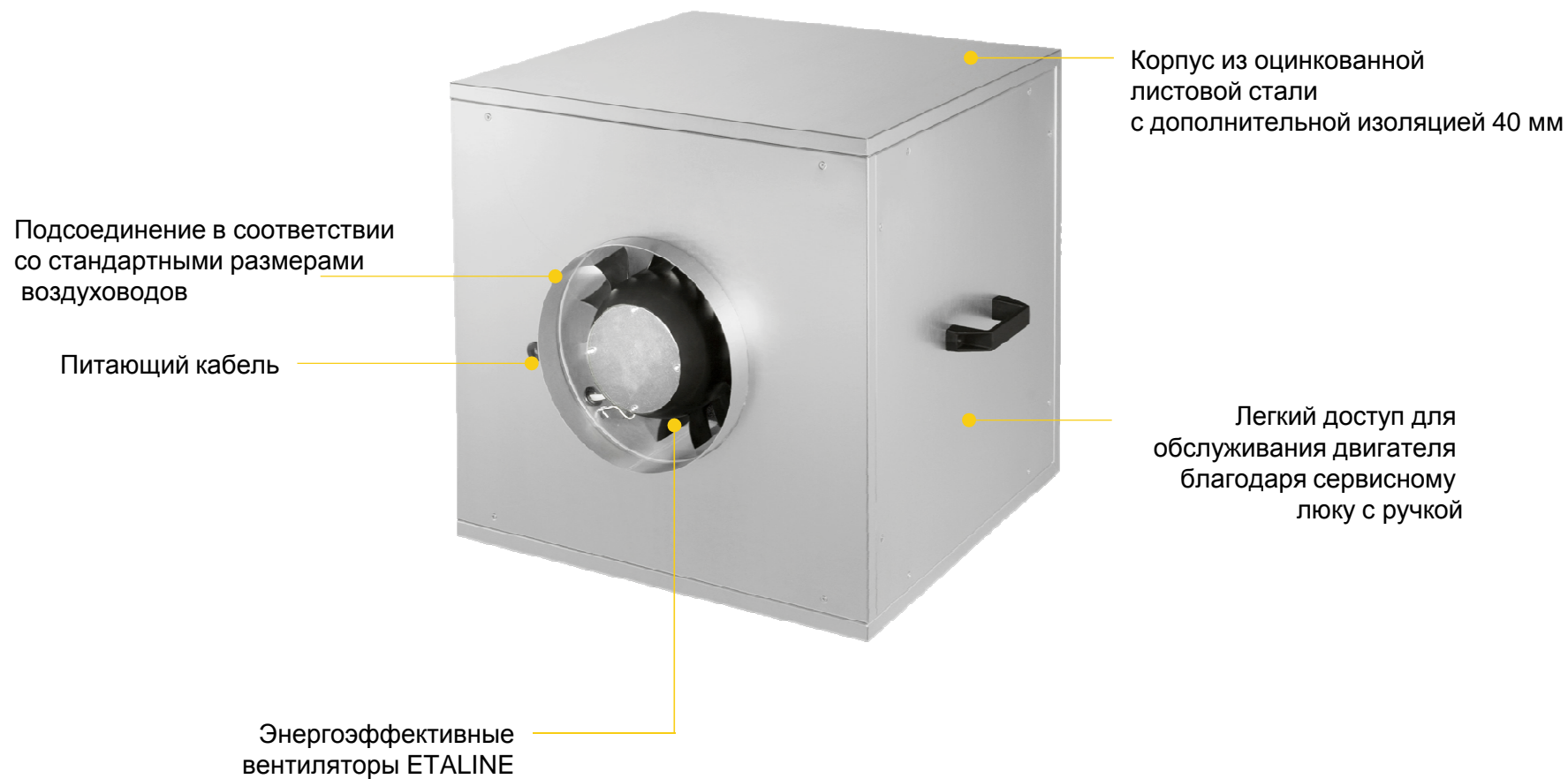
ELQ...	250 ... 355
MPS	225 ... 560
MPX	225 ... 315
MPC	225 ... 630
MPC...EC	225 ... 630
MPC...T	225 ... 630

(указаны на основе присоединительного размера, за исключением ELQ)

Двигатель: АС- и ЕС-двигатели

Защита двигателя: встроенный термоконттакт

Вытяжные вентиляторы (ELQ...)
Конструкция

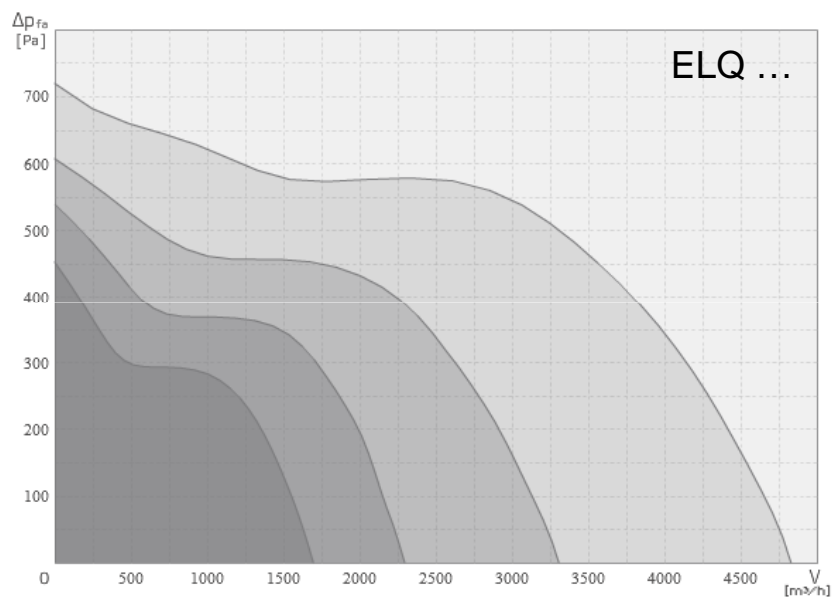


Обзор продукции

Вентиляторы

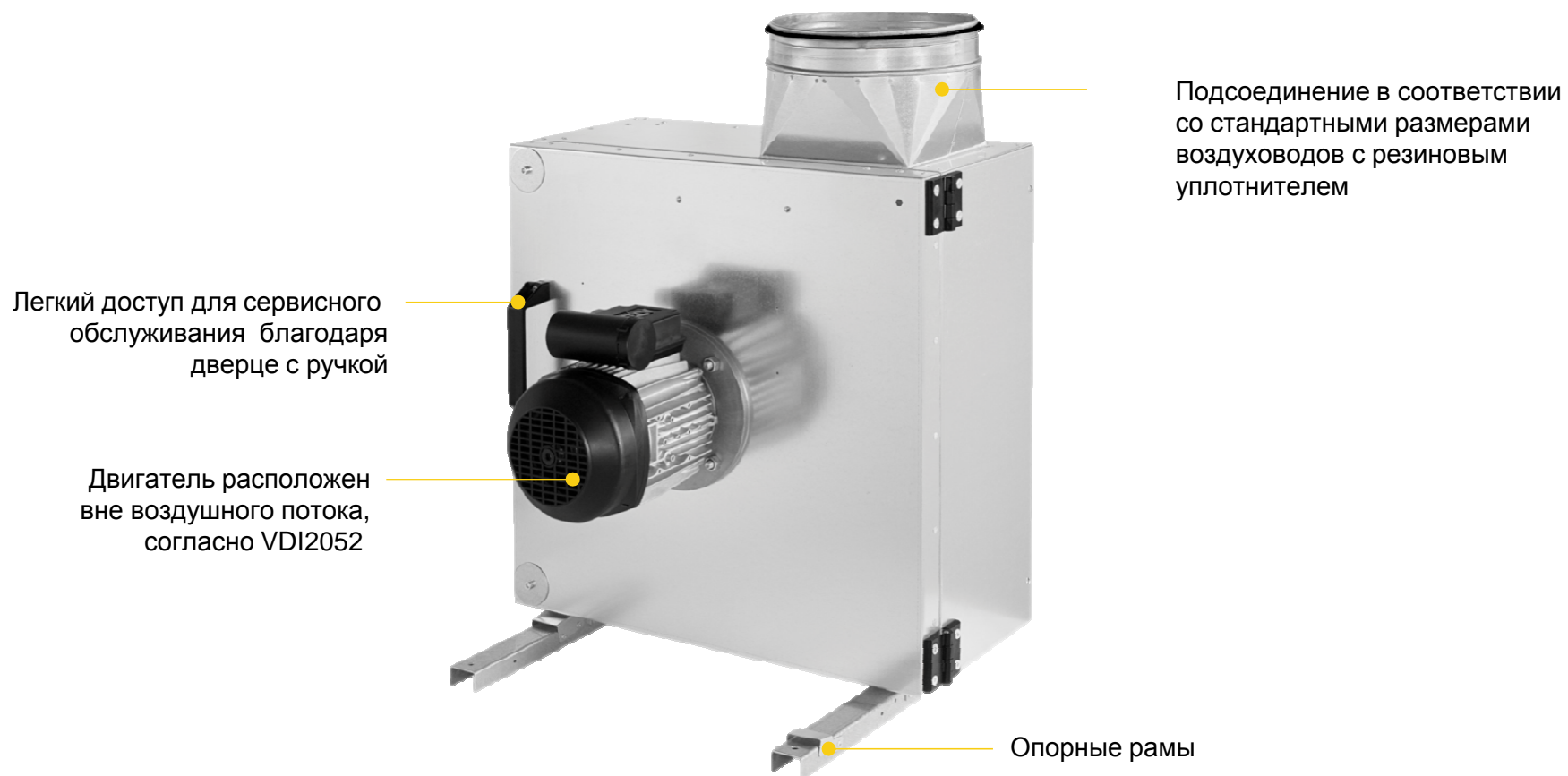
ruck.eu
VENTILATOREN

Вытяжные вентиляторы (ELQ...) АЭРОДИНАМИЧЕСКИЕ ХАРАКТЕРИСТИКИ

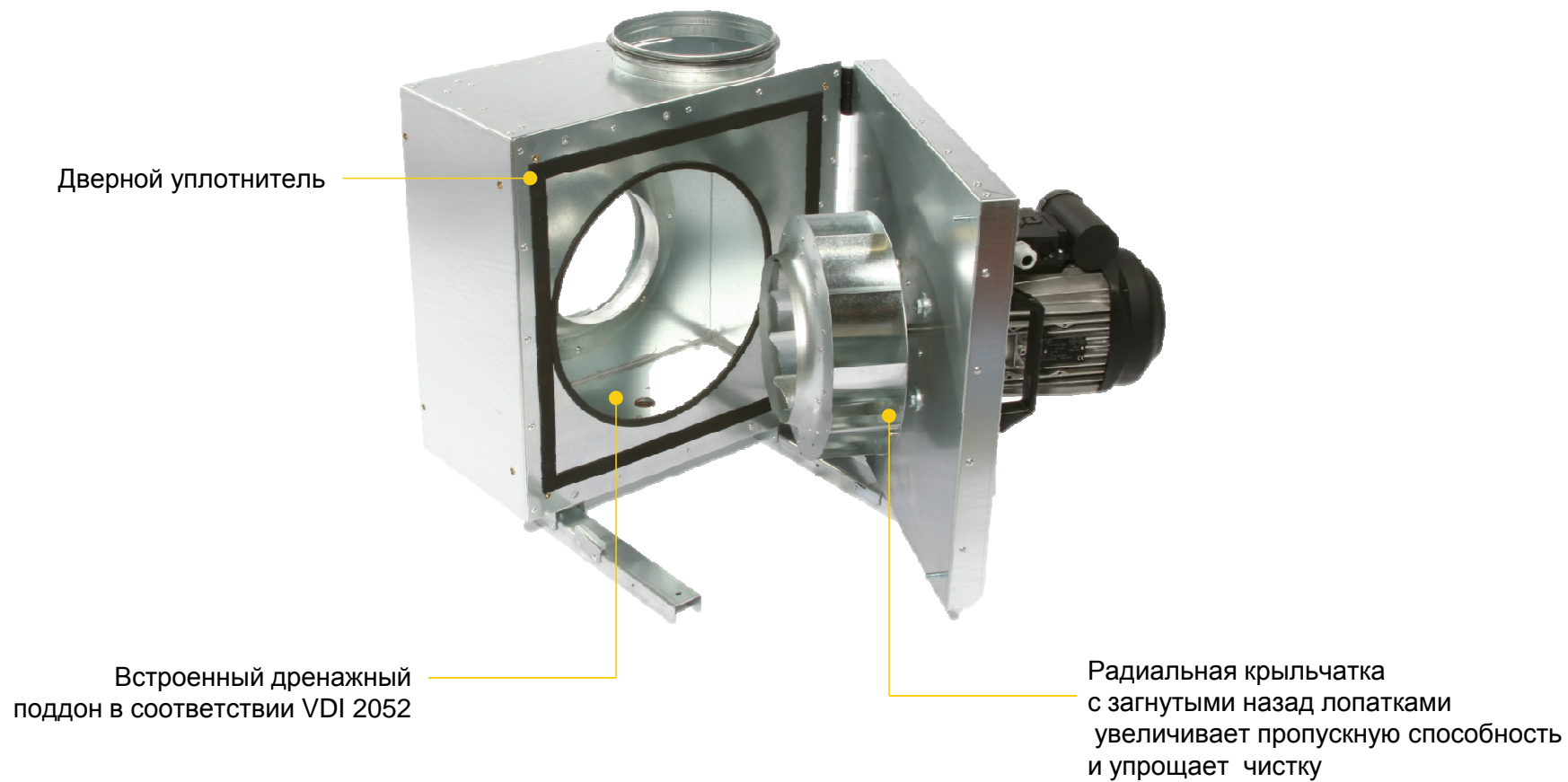


Тип	Мак. расход воздуха
ELQ ...	4.850 м³/ч

Вытяжные вентиляторы (MPS...)
Конструкция



Вытяжные вентиляторы (MPS...)
Конструкция



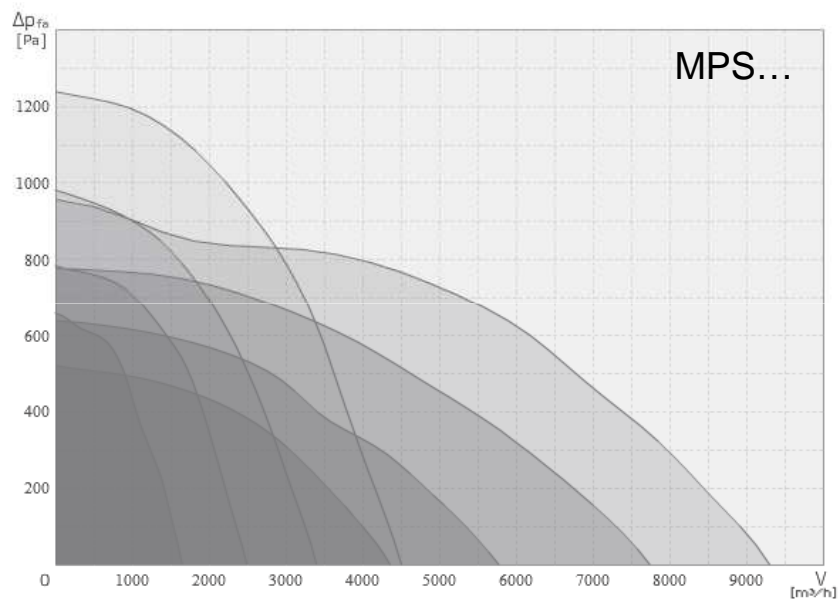
Вытяжные вентиляторы (MPX...)
Конструкция



Обзор продукции Вентиляторы

ruck.eu
VENTILATOREN

Вытяжные вентиляторы (MPS... / MPX...) АЭРОДИНАМИЧЕСКИЕ ХАРАКТЕРИСТИКИ

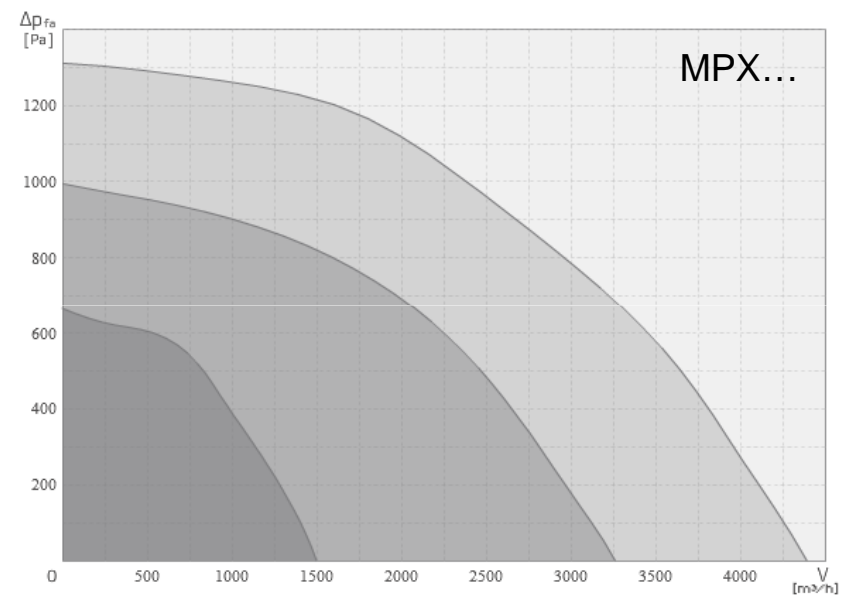


Тип

Мак. расход воздуха

MPS ...

9.300 м³/ч



Тип

Мак. расход воздуха

MPX ...

4.400 м³/ч

Product overview

Fans



Вытяжные вентиляторы (MPC... / MPC...EC)

Конструкция



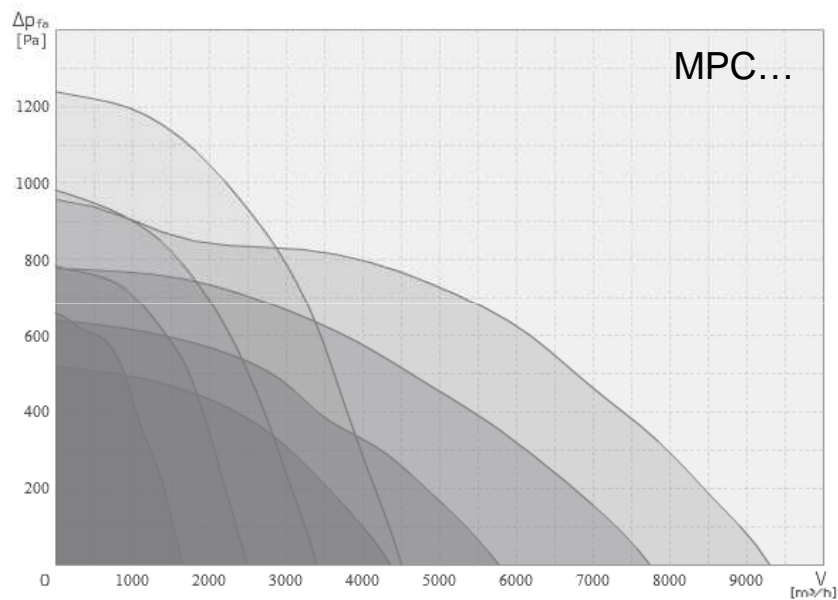
Корпус из оцинкованной листовой стали с дополнительной изоляцией 30 мм

Быстросъемные панели дают возможность различных вариантов выпуска воздуха

Обзор продукции Вентиляторы

ruck.eu
VENTILATOREN

Вытяжные вентиляторы (MPC... / MPC...EC) АЭРОДИНАМИЧЕСКИЕ ХАРАКТЕРИСТИКИ

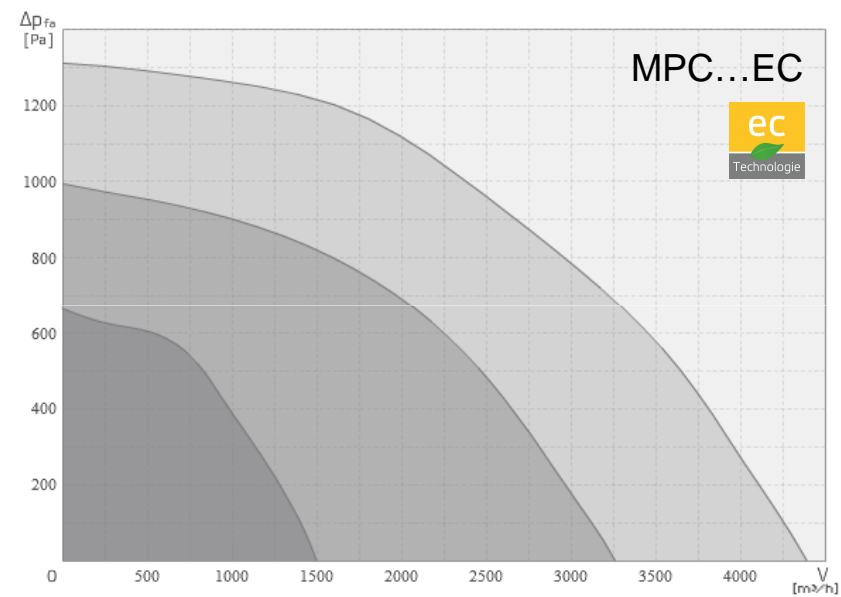


Тип

Мак. расход воздуха

MPC ...

15.680 м³/ч



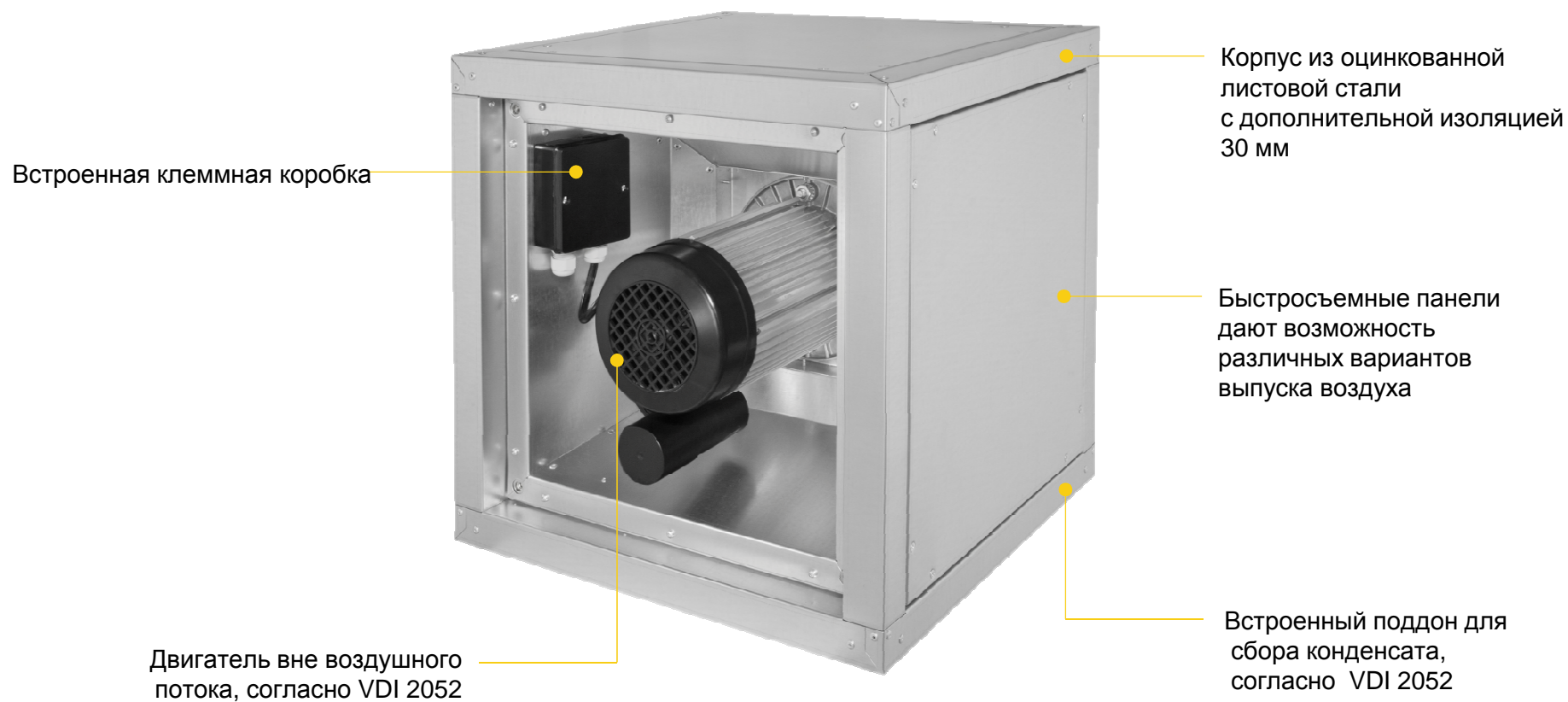
Тип

Мак. расход воздуха

MPC ...EC

16.230 м³/ч

Вытяжные вентиляторы (MPC... T)
Конструкция

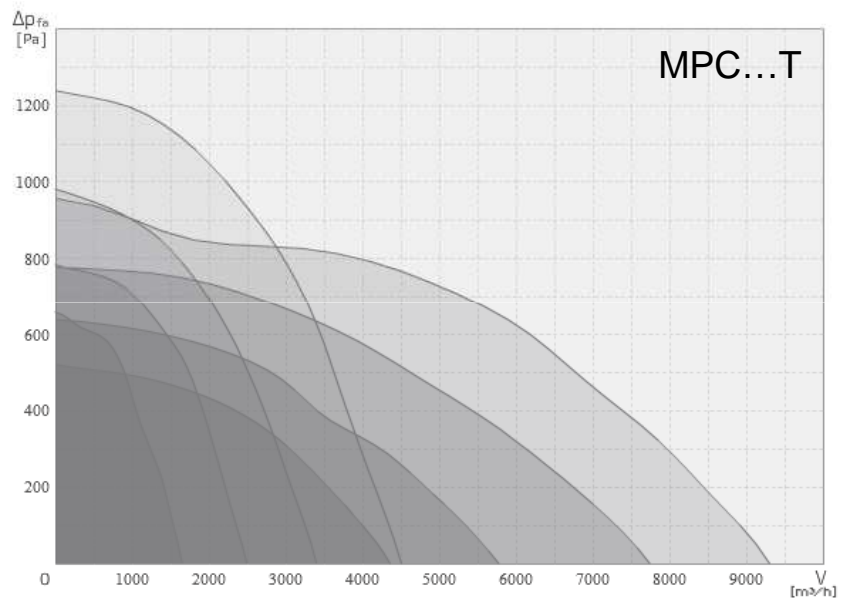


Обзор продукции

Вентиляторы

ruck.eu
VENTILATOREN

Вытяжные вентиляторы (MPC...T) АЭРОДИНАМИЧЕСКИЕ ХАРАКТЕРИСТИКИ



Тип

MPC ...T

Мак. расход воздуха

15.730 м³/ч

Обзор продукции

Вентиляторы

ruck.eu
VENTILATOREN



ETAMASTER



ETALINE



Вентиляторы для
круглых каналов



Крышные
вентиляторы



Вентиляторы для
прямоугольных
каналов



Вытяжные
вентиляторы

БЛАГОДАРИМ ЗА ВНИМАНИЕ

Ваша
Вентиляционная компания RUCK
Компетентно | Надежно | Дальновидно