



КАНАЛЬНЫЕ ВЕНТИЛЯТОРЫ ДЛЯ КРУГЛЫХ ВОЗДУХОВОДОВ

EM...M/E/EC | EMIX...M/EC | EL...M/E/D/EC | RS.../EC
ISOR.../EC | EM DUO...EC

Ассортимент продукции дополняют высокоэффективные и энергосберегающие вентиляторы **ETAMASTER, ETALINE** для круглых каналов, надежные вентиляторы **RS** для круглых каналов, с центробежными рабочими колесами с загнутыми назад лопатками, и звукоизолированные вентиляторы **EMIX, ISOR** и **EM DUO**, предназначенные для применения в случае повышенных требований к защите от шума. В зависимости от исполнения вентиляторы **ruck** для круглых каналов оснащаются АС-двигателями, управляемыми по напряжению или предназначенными для применения с преобразователем частоты, или энергосберегающими ЕС-двигателями.

Область применения

Серия вентиляторов для круглых каналов предназначена для универсального применения, например, может использоваться для вентиляции производственных помещений, офисов, раздевалок, торговых залов и т. д.

Двигатель | Система управления | Регулировка

Агрегаты серии **ETAMASTER...EC, ETALINE...EC, RS...EC, EMIX...EC, ISOR...EC** и **EM DUO...EC** оснащаются высокоэффективными ЕС-двигателями, которые допускают плавное регулирование с помощью сигнала 0–10 В. Управление агрегатами серии **ETAMASTER...M** и **ETALINE...M**, оснащаемыми трехступенчатыми асинхронными двигателями, может осуществляться с помощью трехпозиционных переключателей MTS, которые поставляются в качестве дополнительных принадлежностей. Агрегаты серии **ETAMASTER...E, ETALINE...E, RS, EMIX...E** и **ISOR** комплектуются асинхронными конденсаторными двигателями, управление осуществляется по напряжению с помощью трансформатора. Кроме того, агрегаты серии **ETALINE...D** также поставляются и с асинхронными трехфазными двигателями, для управления которых могут использоваться преобразователи частоты. Защита двигателя с помощью встроенного термостатического выключателя (АС-двигатели) или внутреннего электронного устройства контроля температуры (ЕС-двигатели).

ШУМ

Благодаря оснащению трехмерным диагональным рабочим колесом со спрямляющим аппаратом вентиляторы серии **ETAMASTER** и **ETALINE** отличаются очень низким уровнем шума. Дополнительное снижение рабочего шума обеспечивает использование ЕС-электродвигателей с возможностью плавного регулирования. Для еще большего снижения уровня шума в сериях **EMIX, ISOR** и **EM DUO** применяются звукоизолированные корпуса.

Корпус

Отличительные особенности этой серии — компактная конструкция и предельно низкая масса. В зависимости от области применения на выбор предлагаются различные исполнения, например, оснащение коррозионноустойчивым пластиковым корпусом или полностью звукоизолированным корпусом из листовой стали (**EMIX, ISOR** и **EM DUO**). Вентиляторы цилиндрической формы обеспечивают простое встраивание в трубную систему, не требуя при этом увеличения диаметра самой трубы. Кроме того, звукоизолированные вентиляторные агрегаты комплектуются крышкой для проведения осмотра.

Рабочее колесо

Диагональное рабочее колесо с трехмерными лопатками. Установленные за ним трехмерные загнутые лопатки статора обеспечивают преобразование большей части динамического давления в полезное статическое давление (серии **ETAMASTER, ETALINE, EMIX, EM DUO**). Агрегаты серии **RS** и **ISOR** комплектуются оптимизированными с точки зрения КПД центробежными рабочими колесами с загнутыми назад лопатками. Балансировка выполнена в двух плоскостях, качество балансировки — G 6.3 в соответствии с DIN ISO 1940.

Электрические подключения

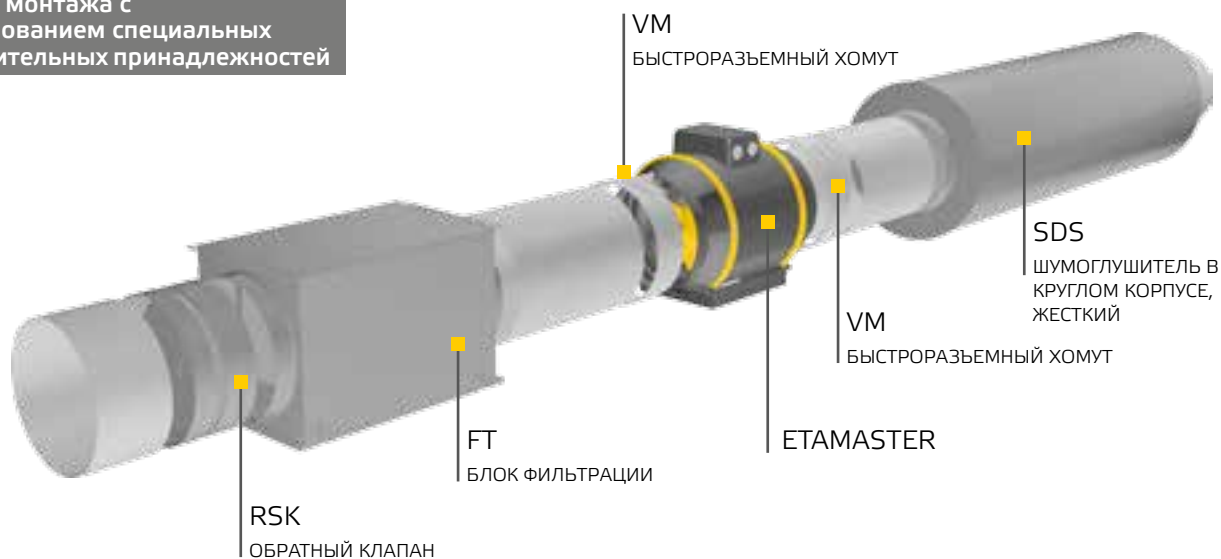
Осуществляется стандартным образом к установленной на корпусе клеммной коробке со степенью защиты IP 44.



Сборка

Непосредственная установка в трубную систему, возможно встраивание как в вертикальном, так и в горизонтальном положении. Простая установка с помощью стандартного встроенного монтажного кронштейна (является дополнительной принадлежностью для агрегатов серии **RS**).

Пример монтажа с использованием специальных дополнительных принадлежностей



Электрические дополнительные принадлежности



■ SEN CO2 - Датчик CO₂



■ MTP 20 - Потенциометр 10 Ω



■ CON P1000 - Устр. поддерж. постоянного давления



■ FU... - Частотный преобразователь



■ TEM... - 5-ступенчатый трансформатор

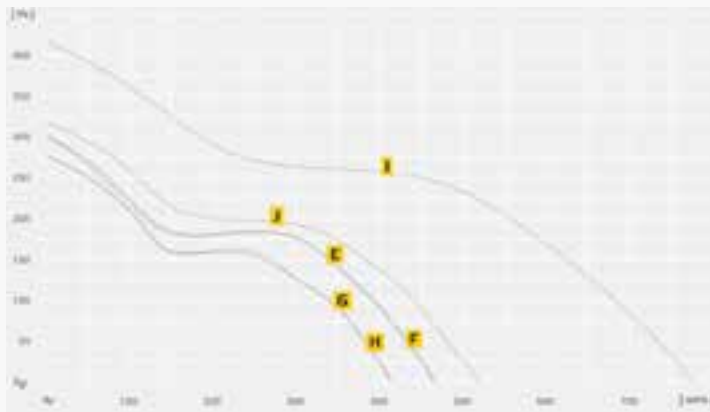
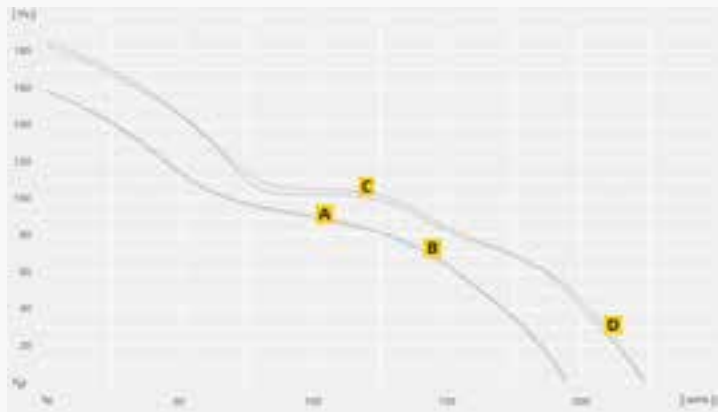


■ MTS 10 - 3-ступенчатый переключатель

ETAMASTER...EC

Двигатель ЕС

- Высокоэффективный вентилятор для круглых каналов
- Диагональный вентилятор с оптимизированными с помощью программы CFD трехмерными лопатками рабочего колеса и направляющими лопатками статора
- Значительное снижение потерь, возникающих при движении потока



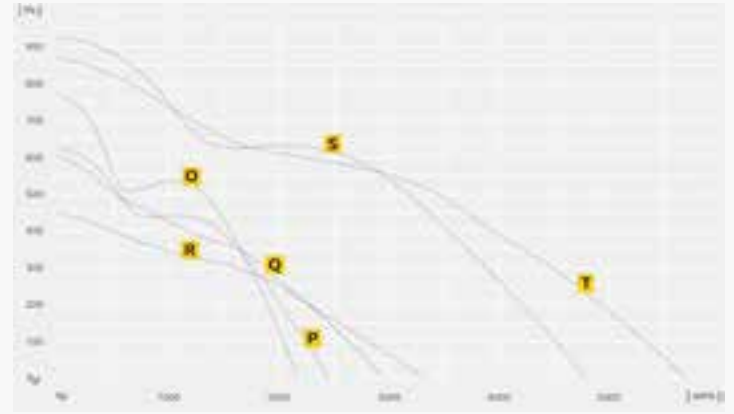
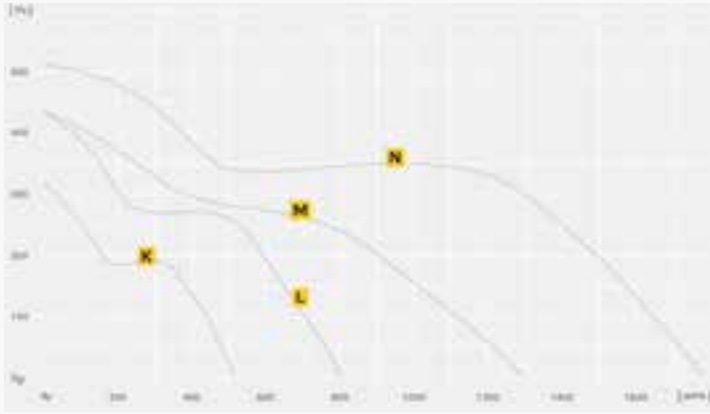
	A	B	C	D	E	F	G	H	I	J
Наименование	EM 100L EC 01	EM 100L EC 02	EM 125 EC 01	EM 125 EC 02	EM 125L EC 01	EM 125L EC 02	EM 150 EC 01	EM 150 EC 02	EM 150L EC 01	EM 160 EC 01
ID	145677	145801	145668	145792	145680	145804	145671	145795	128588	145674
U_N / F_N	V / Гц	230V ~ / 50	230V ~ / 50	230V ~ / 50	230V ~ / 50	230V ~ / 50	230V ~ / 50	230V ~ / 50	230V ~ / 50	230V ~ / 50
I_{\max}	A	0,2	0,2	0,2	0,2	0,4	0,4	0,3	0,3	0,6
PN	Вт	12	12	13	13	45	46	30	30	67
B	м³/ч	190	195	220	220	460	460	410	415	780
η_t	%	28,4	28,7	28,8	29,9	38	37,7	38,7	39,2	52,6
Управление двигателем		3-2-1	PWM	3-2-1	PWM	3-2-1	PWM	3-2-1	PWM	0-10V
Масса	кг	0,8	0,8	0,7	0,7	1,2	1,2	1,0	1,0	2,4
$L_{WAS} / L_{WAG} / L_{WA2}$	(дБ(A))	62/63/42	63/63/42	63/65/48	63/64/45	71/72/55	70/72/55	67/70/57	67/70/55	74/75/56

Аксессуары

3-ступенчатый переключатель	MTS 10		MTS 10		MTS 10		MTS 10			MTS 10
ID	128145		128145		128145		128145			128145
Потенциометр									MTP 20	
ID									128146	
Устр. поддерж. постоянного давления									CON P1000	
ID									115259	
Датчик									SEN CO2	
ID									126586	
Сетевой выключатель	GS 03	GS 03	GS 03	GS 03	GS 03	GS 03	GS 03	GS 03	GS 03	GS 03
ID	107633	107633	107633	107633	107633	107633	107633	107633	107633	107633
Климасет									CLIMASET 01	
ID									111314	
Быстроразъемный хомут	VM 100	VM 100	VM 125	VM 125	VM 125	VM 125	VM 150	VM 150	VM 150	VM 160
ID	102643	102643	102647	102647	102647	102647	102648	102648	102648	102649
Обратный клапан	RSK 100	RSK 100	RSK 125	RSK 125	RSK 125	RSK 125	RSK 150	RSK 150	RSK 150	RSK 160
ID	102658	102658	102179	102179	102179	102179	102660	102660	102660	102661
Обратный клапан с уплотнителем	RSK 100D	RSK 100D	RSK 125D	RSK 125D	RSK 125D	RSK 125D	RSK 150D	RSK 150D	RSK 150D	RSK 160D
ID	116061	116061	113483	113483	113483	113483	113484	113484	113484	113485
Защитная решетка	SG 100 01	SG 100 01	SG 125 01	SG 125 01	SG 125 01	SG 125 01	SG 150 01	SG 150 01	SG 150 01	SG 160 01
ID	102894	102894	102895	102895	102895	102895	102896	102896	102896	102897
Шумоглушитель в круглом корпусе, жесткий	SDS 100	SDS 100	SDS 125	SDS 125	SDS 125	SDS 125	SDS 150	SDS 150	SDS 150	SDS 160
ID	102709	102709	102712	102712	102712	102712	102714	102714	102714	102717
Шумоглушитель в круглом корпусе, гибкий	SDF 100	SDF 100	SDF 125	SDF 125	SDF 125	SDF 125	SDF 150	SDF 150	SDF 150	SDF 160
ID	102699	102699	102700	102700	102700	102700	102702	102702	102702	102703
Блок фильтрации с волоконным фильтром	FV 100	FV 100	FV 125	FV 125	FV 125	FV 125	FV 150	FV 150	FV 150	FV 160
ID	112678	112678	112679	112679	112679	112679	112680	112680	112680	112831
Блок фильтрации	FT 100	FT 100	FT 125	FT 125	FT 125	FT 125	FT 150	FT 150	FT 150	FT 160
ID	112844	112844	112843	112843	112843	112843	112842	112842	112842	112841
Блок фильтрации с нагревателем	FTW 100	FTW 100	FTW 125	FTW 125	FTW 125	FTW 125	FTW 150	FTW 150	FTW 150	FTW 160
ID	112849	112849	112850	112850	112850	112850	112851	112851	112851	112852



- Коррозионноустойчивый пластмассовый корпус, RAL 7012, базальтовый серый
- Высокоэффективные ЕС-вентиляторы
- Плавное регулирование с помощью сигнала 0–10 В



		K	L	M	N	O	P	Q	R	S	T
Наименование		EM 160 EC 02	EM 160L EC 01	EM 200 EC 01	EM 250 EC 01	EM 250 EC 02	EM 280 EC 01	EM 315 EC 01	EM 355 EC 01	EM 355 EC 02	EM 400 EC 01
ID		145798	128586	130561	128954	130491	130701	130708	130712	133666	133668
U_N / F_N	V / Гц	230V ~ / 50	230V ~ / 50	230V ~ / 50	230V ~ / 50	230V ~ / 50	230V ~ / 50	230V ~ / 50	230V ~ / 50	230V ~ / 50	230V ~ / 50
$I_{\text{макс}}$	A	0,4	0,7	1,0	1,5	2,1	1,9	2,0	1,8	3,4	3,5
PN	Вт	44	73	121	179	304	267	282	261	731	729
B	м³/ч	515	810	1300	1780	2175	2440	2960	3320	4790	5700
η_t	%	40	52,8	48	63,9	62,3	62,2	56,7	56,5	62	65,3
Управление двигателем		PWM	0-10V	0-10V	1-10V	0-10V	0-10V	0-10V	0-10V	0-10V	0-10V
Масса	кг	1,0	2,6	3,2	5,7	4,1	5,5	6,9	8,7	9,8	11,6
$L_{\text{WAS}} / L_{\text{WAS}} / L_{\text{WAS2}}$	(дБ(A))	67/71/56	72/75/55	77/79/62	76/79/66	82/86/67	82/83/75	77/80/69	73/76/63	84/88/65	81/86/64

Аксессуары

	Потенциометр		MTP 20	MTP 20	MTP 20	MTP 20	MTP 20	MTP 20	MTP 20	MTP 20	MTP 20
ID			128146	128146	128146	128146	128146	128146	128146	128146	128146
	Ступенчатый потенциометр		MTP 30	MTP 30	MTP 30	MTP 30	MTP 30	MTP 30	MTP 30	MTP 30	MTP 30
ID			143289	143289	143289	143289	143289	143289	143289	143289	143289
	Устр. поддерж. постоянного давления		CON P1000	CON P1000	CON P1000	CON P1000	CON P1000	CON P1000	CON P1000	CON P1000	CON P1000
ID			115259	115259	115259	115259	115259	115259	115259	115259	115259
	Датчик		SEN CO2	SEN CO2	SEN CO2	SEN CO2	SEN CO2	SEN CO2	SEN CO2	SEN CO2	SEN CO2
ID			126586	126586	126586	126586	126586	126586	126586	126586	126586
	Сетевой выключатель	GS 03	GS 03	GS 03	GS 03	GS 03	GS 03	GS 03	GS 03	GS 03	GS 03
ID		107633	107633	107633	107633	107633	107633	107633	107633	107633	107633
	Климасет		CLIMASET 01	CLIMASET 01	CLIMASET 01	CLIMASET 01	CLIMASET 01	CLIMASET 01	CLIMASET 01	CLIMASET 01	CLIMASET 01
ID			111314	111314	111314	111314	111314	111314	111314	111314	111314
	Быстроразъемный хомут	VM 160	VM 160	VM 200	VM 250	VM 250	VM 280	VM 315	VM 355	VM 355	VM 400
ID		102649	102649	102650	102651	102651	115494	102652	102653	102653	102654
	Обратный клапан	RSK 160	RSK 160	RSK 200	RSK 250	RSK 250		RSK 315	RSK 355	RSK 355	RSK 400
ID		102661	102661	102662	102686	102686		102664	102665	102665	102691
	Обратный клапан с уплотнителем	RSK 160D	RSK 160D	RSK 200D	RSK 250D	RSK 250D		RSK 315D	RSK 355D	RSK 355D	RSK 400D
ID		113485	113485	113487	113488	113488		113489	113491	113491	113490
	Защитная решетка	SG 160 01	SG 160 01	SG 200 01	SG 250 01	SG 250 01		SG 315 01	SG 355 01	SG 355 01	SG 400 01
ID		102897	102897	102898	102899	102899		102900	102901	102901	134284
	Шумоглушитель в круглом корпусе, жесткий	SDS 160	SDS 160	SDS 200	SDS 250	SDS 250	SDS 280	SDS 315	SDS 355	SDS 355	SDS 400
ID		102717	102717	102719	102721	102721	115243	102723	102725	102725	102727
	Шумоглушитель в круглом корпусе, гибкий	SDF 160	SDF 160	SDF 200	SDF 250	SDF 250		SDF 315	SDF 355	SDF 355	SDF 400
ID		102703	102703	102704	102705	102705		102706	102707	102707	102708
	Блок фильтрации с волоконным фильтром	FV 160	FV 160	FV 200	FV 250	FV 250		FV 315	FV 355	FV 355	FV 400
ID		112831	112831	112832	112833	112833		112834	112835	112835	112836
	Блок фильтрации	FT 160	FT 160	FT 200	FT 250	FT 250		FT 315	FT 355	FT 355	FT 400
ID		112841	112841	112840	112845	112845		112846	112847	112847	112848
	Блок фильтрации с нагревателем	FTW 160	FTW 160	FTW 200	FTW 250	FTW 250		FTW 315	FTW 355	FTW 355	FTW 400
ID		112852	112852	112853	112854	112854		112855	112856	112856	112857