

ЗОНАЛЬНЫЕ КЛАПАНЫ С ПРИВОДОМ С ВОЗВРАТНОЙ ПРУЖИНОЙ

| ZV-S |



Зональные клапаны ZV-S рекомендуется для всех систем отопления и охлаждения, где требуется функция безопасности в случае отключения электроэнергии. В этом случае возвратная пружина обеспечивает закрытие клапана

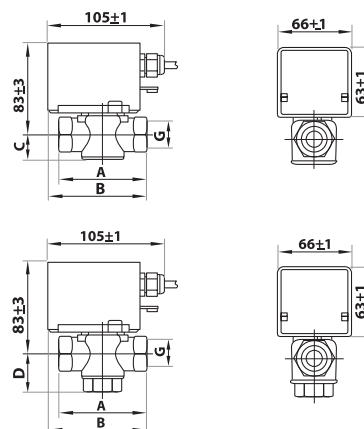
ТАБЛИЦА ВЫБОРА МОДЕЛЕЙ

Конструкция	Размер	Kvs	Электропитание	Вес	Модель
2-ходовые клапаны с возвратной пружиной	DN15	2,2	230 В	0,79 кг	ZV2-S-15-2-230
	DN20	3,0		0,80 кг	ZV2-S-20-4-230
	DN25	6,9		0,88 кг	ZV2-S-25-8-230
3-ходовые клапаны с возвратной пружиной	DN15	2,2		0,80 кг	ZV3-S-15-3-230
	DN20	3,0		0,84 кг	ZV3-S-20-4-230
	DN25	6,9		0,99 кг	ZV3-S-25-8-230

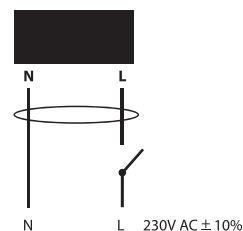
ТЕХНИЧЕСКИЕ ХАРАКТЕРИСТИКИ

Рабочая среда	вода, содержание гликоля не более 50 %
Размер	DN15, DN20, DN25,
Конструкция	2-ходовые и 3-ходовые клапаны
Управление	открыто/закрыто
Электропитание	230 В AC
Мощность	7 Вт (во время вращения)
Степень защиты	IP20
Время срабатывания	20 с (Двигатель) 10 с (пружинный возврат)
Механическое подключение	Внутренняя резьба NPT
Корпус клапана	латунь
Вал клапана	Латунь, уплотнение из синтетического каучука (EPDM)
Уплотнение	резина (NBR)
Максимальное давление	1,6 МПа
Максимальный перепад давления	DN15 = 0,2 МПа; DN20 = 0,18 МПа; DN25 = 0,15 МПа
Температура окружающей среды	от 5 °C до 60 °C
Температура рабочей среды	от 5 °C до 90 °C

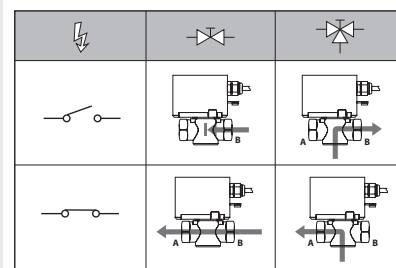
РАЗМЕРЫ (ММ)



ЭЛЕКТРИЧЕСКОЕ ПОДКЛЮЧЕНИЕ



ГИДРАВЛИЧЕСКАЯ СХЕМА



ZV2-S	G	A	B	C
DN15	1/2"	70	86	22,5
DN20	3/4"	79	90	22,5
DN25	1"	88	95	22,5

Размеры в мм, аккуратность ±1 мм

ZV3-S	G	A	B	D
DN15	1/2"	70	86	31,5
DN20	3/4"	79	90	34
DN25	1"	88	95	42

Размеры в мм, точность ±1 мм