



# Приточно-вытяжная установка с рекуперацией тепла ALFA 95

Презентации продуктов 2VV



# ALFA 95





# ALFA 95 - Применение

- Рестораны, кафе, бары
- Гостиничные комплексы
- Административные помещения
- Конференц-залы
- Спорт-центры
- Магазины





# ALFA 95 – Производительность

Вертикальное исполнение:

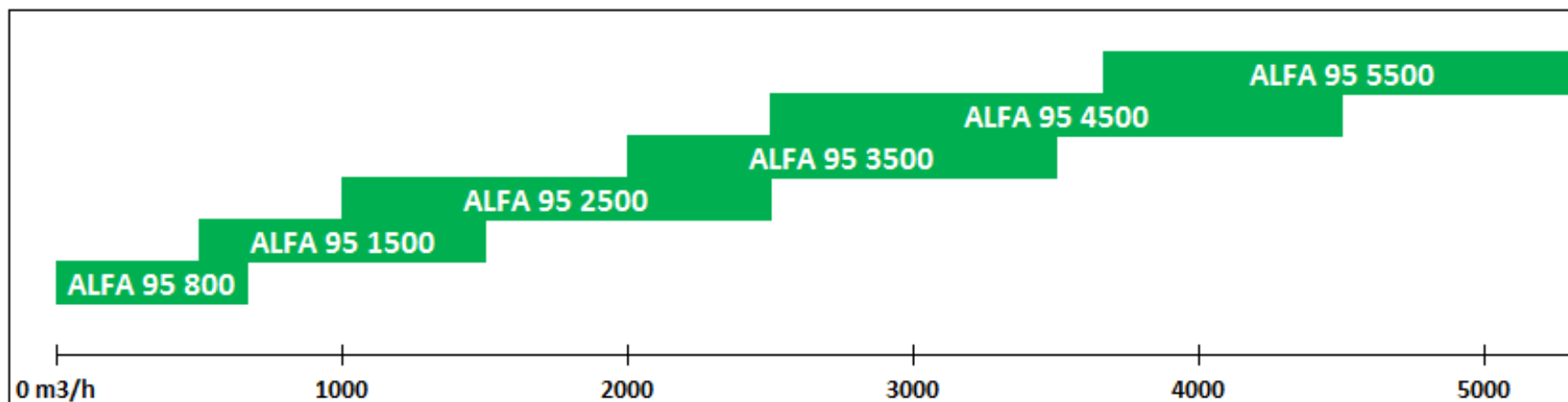


800, 1500, 2500, 3500, 4500 а 5500 м<sup>3</sup>/ч

Горизонтальное исполнение:



800, 1500, 2500, 3500 м<sup>3</sup>/ч





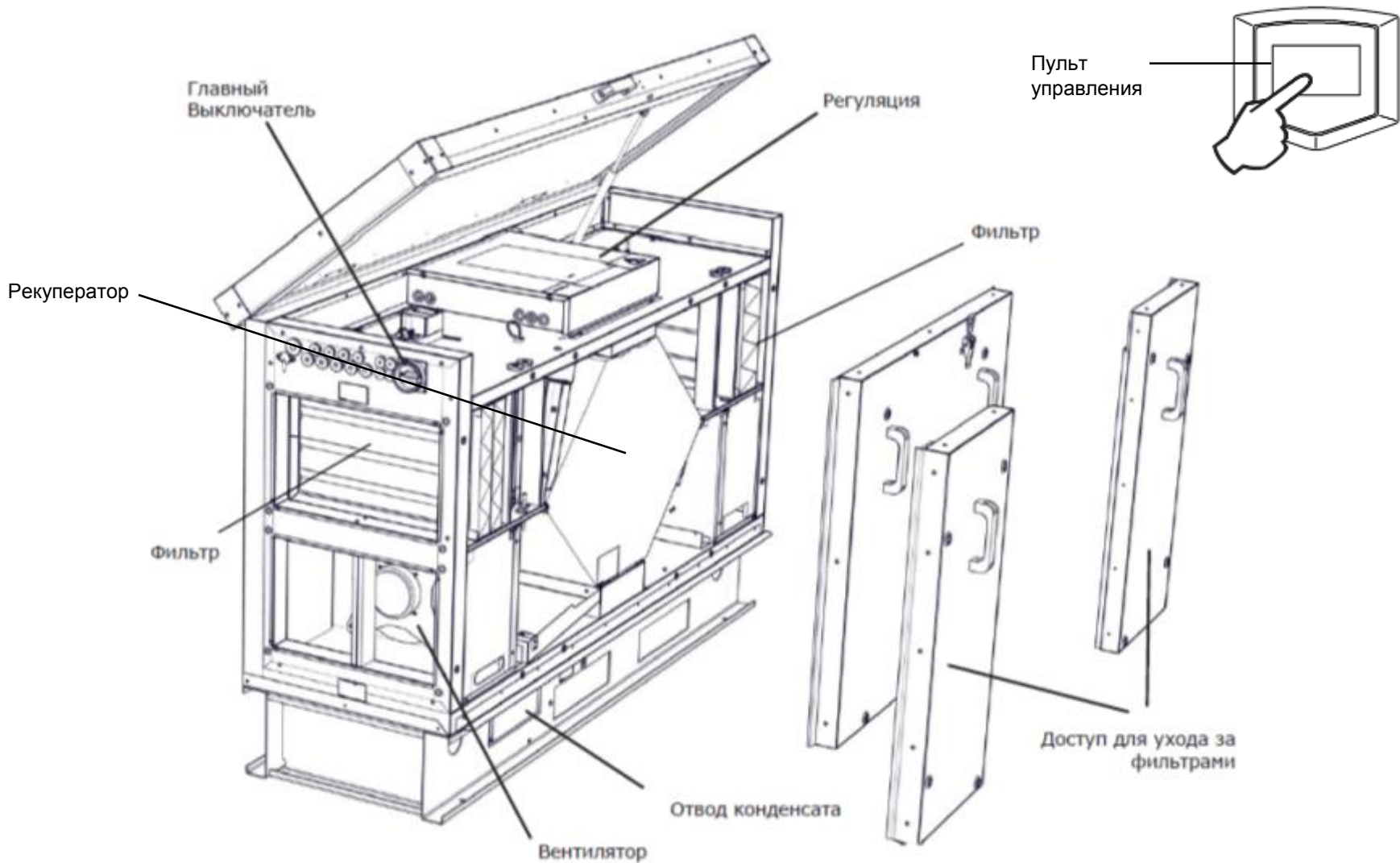
## ALFA 95 – Модификации

- Вертикальное и горизонтальное исполнение
- Встроенный преднагреватель /электрический/
- Встроенный нагреватель /электрический, водяной/
- Встроенный охладитель /водяной/





# ALFA 95 – Основные компоненты







## ALFA 95 - Конструкция

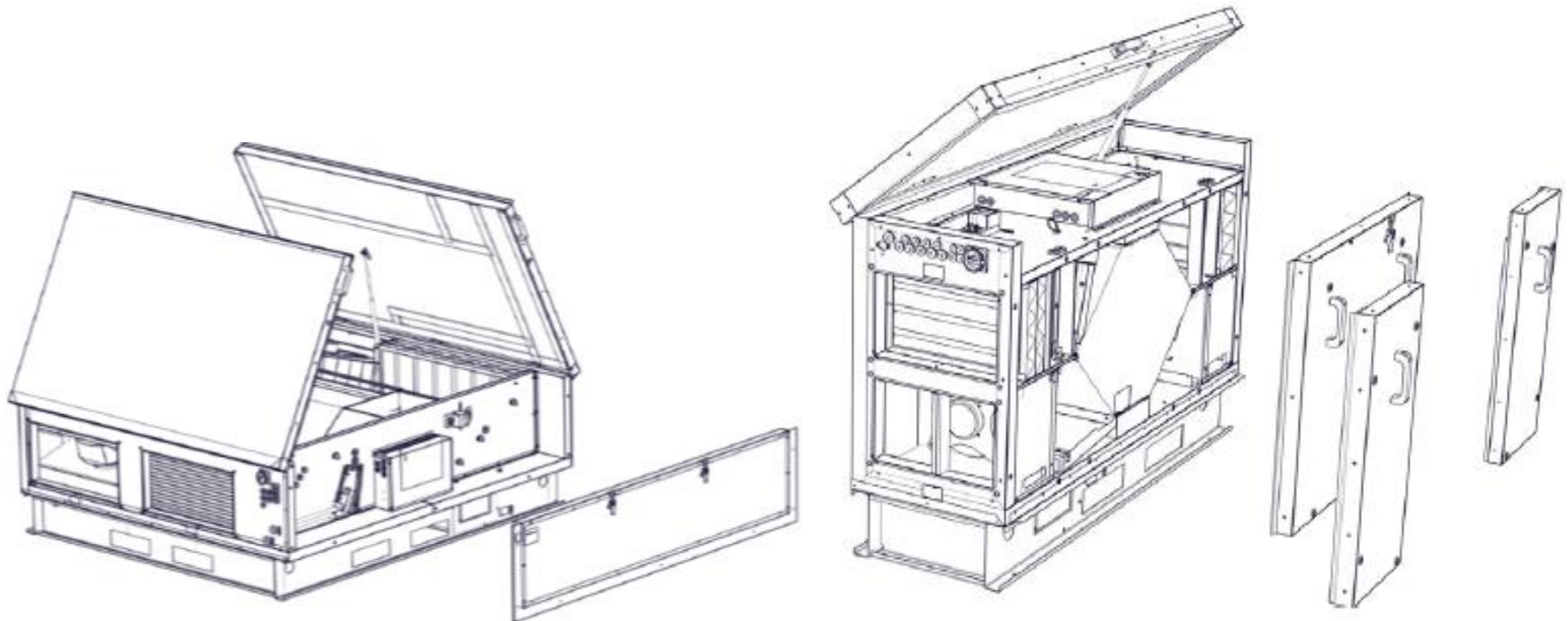
- Снимаемые сегменты панелей с держателями (до 25кг)
- Крышка с пневматической телескопической опорой
- Монтажная подставка для транспорта и установки





## ALFA 95 - Конструкция

- Снимаемые сегменты панелей с держателями (до 25кг)
- Крышка с пневматической телескопической опорой
- Монтажная подставка для транспорта и установки

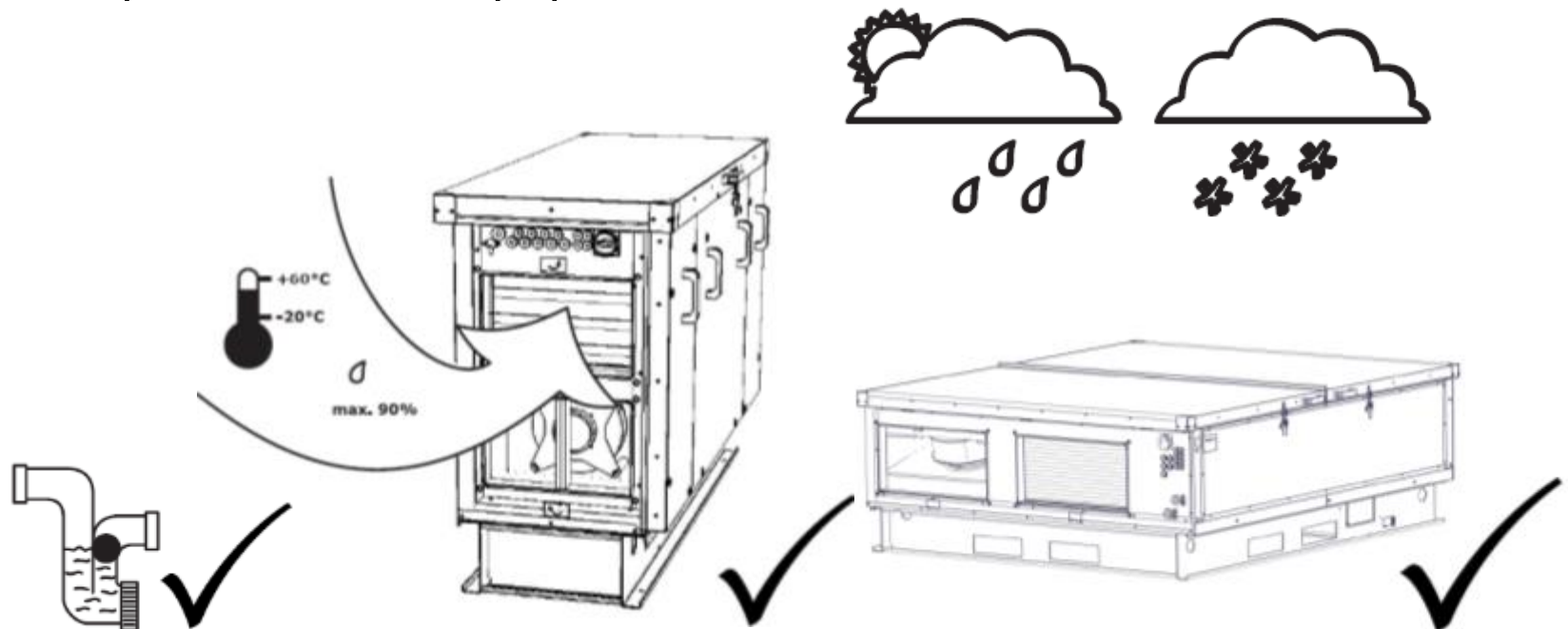






# ALFA 95 – Наружный монтаж

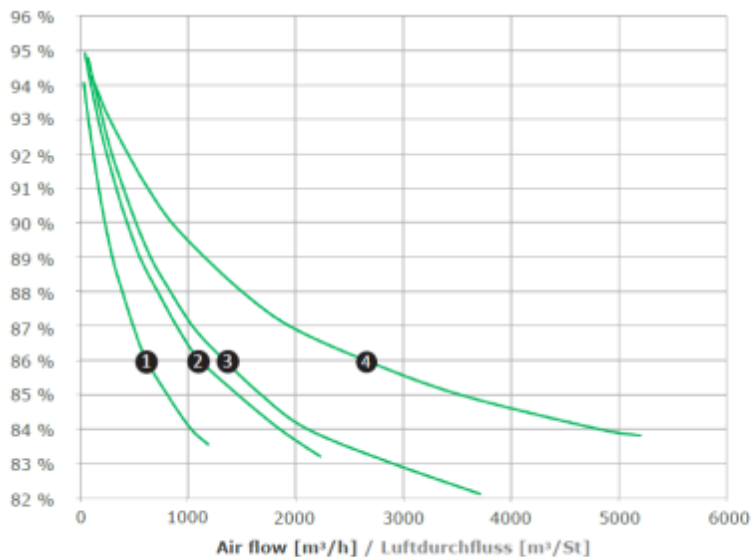
- Двойной листовой металл с лакокрасочным покрытием
- Повышенная тепловая и шумовая изоляция (50 мм)
- Сифон с обогревом
- Изолированный интегрированный блок автоматики



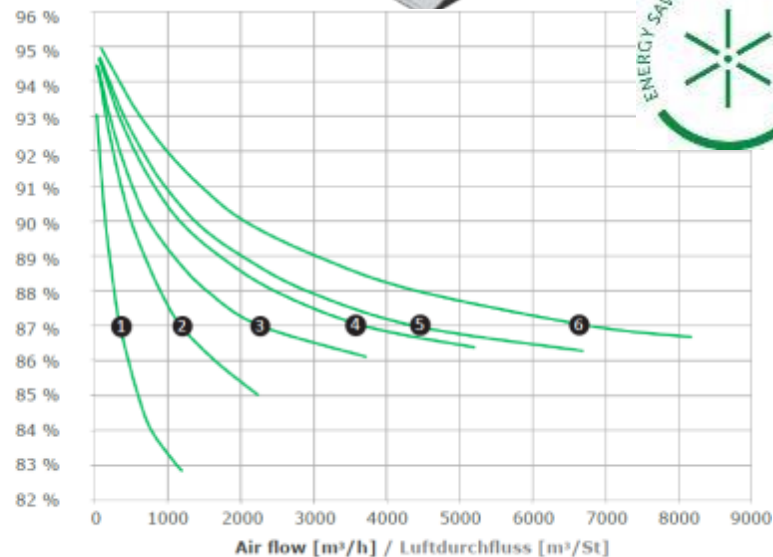


# ALFA 95 - Рекуператор

- Противопоточный алюминиевый рекуператор
- Высокий КПД до 93%
- 100% контроль герметичности
- Лента для манипуляции
- EUROVENT сертификат



1 HR95-080 2 HR95-150 3 HR95-250 4 HR95-350



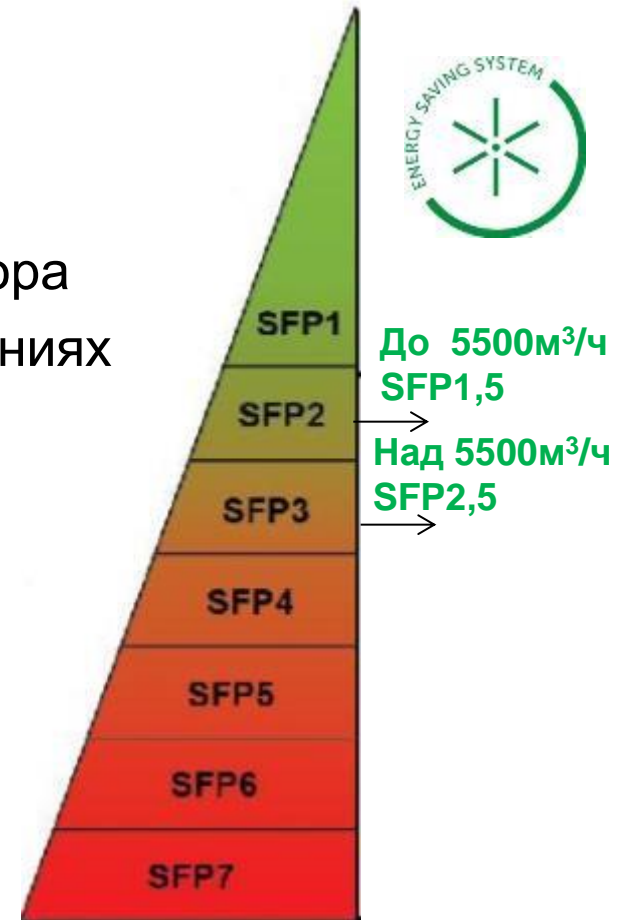
1 HR95-080 2 HR95-150 3 HR95-250 4 HR95-350 5 HR95-450 6 HR95-550





# ALFA 95 - Вентиляторы

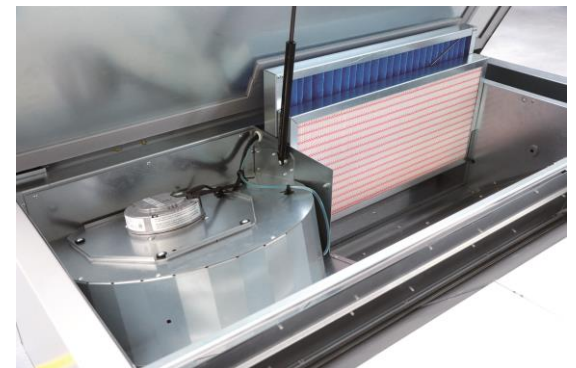
- Центробежные вентиляторы с назад загнутыми лопатками (EBM)
- Энергосберегающие ЕС двигатели
- Низкий SFP
- Низкий уровень шума
- Плавная регулировка скорости вентилятора
- Возможность настройки разницы в давлениях между вентиляторами (off-set)





## ALFA 95 - Фильтрация

- Фильтр класса G4 на вытяжке из помещения
- Предварительный фильтр G4 и фильтр F7 на подаче в помещение
- Длительный срок службы
- Простота замены
- Сигнализация засорения фильтров на пульте управления
- Идентификация засорения на основании датчиков давления





# ALFA 95 – Система управления

- Встроенная умная система управления
- Полностью оснащена датчиками температуры и давления
- 3 варианта управления
- Универсальная автоматика позволяющая 3 режимы вентиляции (CAV, VAV, DCV)
- Автоматический плавный байпас
- Защита от замерзания
- Функция fire-flow – пожарный режим
- Функция Freecooling, Boost, временные режимы, offset вентиляторов, меню диагностики, индикация энергосбережений
- PID настройки в сервисном меню





## ALFA 95 – Управление

- **Контактный пульт управления**
- Меню пользователя и сервисное
- Интуитивное управление
  
- Подключение к центральной системе управления (BMS)
- Протокол **Modbus RTU**
  
- Возможность доукомплектовать системой **WiTouch**
- Управление с помощью Smart устройства (планшет)
- Возможность удаленного доступа через веб-интерфейс



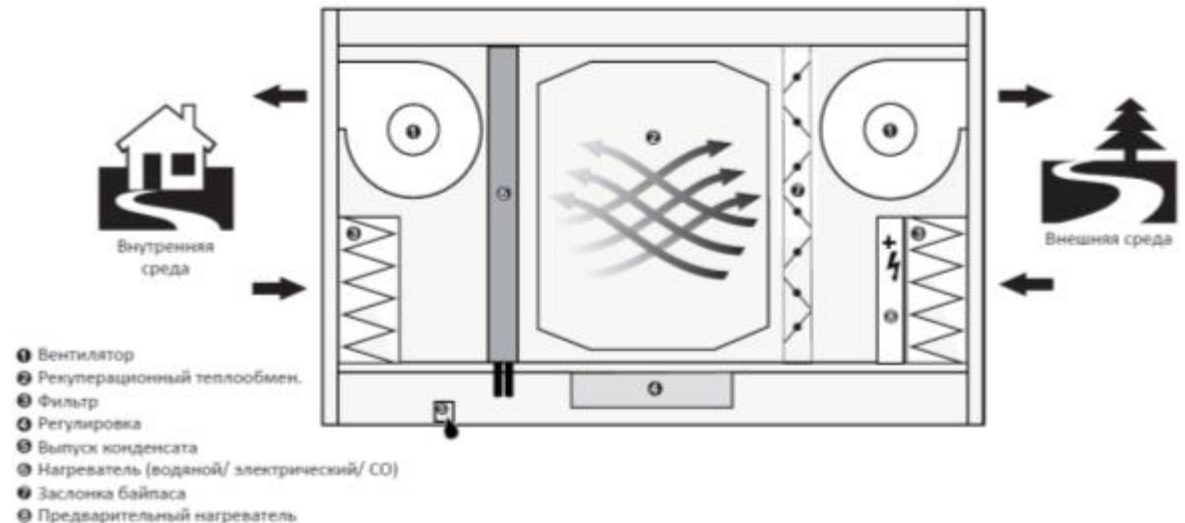




# ALFA 95 – Защита от замерзания

- Интеллектуальная автоматическая защита рекуператора от замерзания
- Встроенные датчики температуры, контролирующие состояние
- **Пошаговая охрана гарантирующая минимальные энергетические затраты**

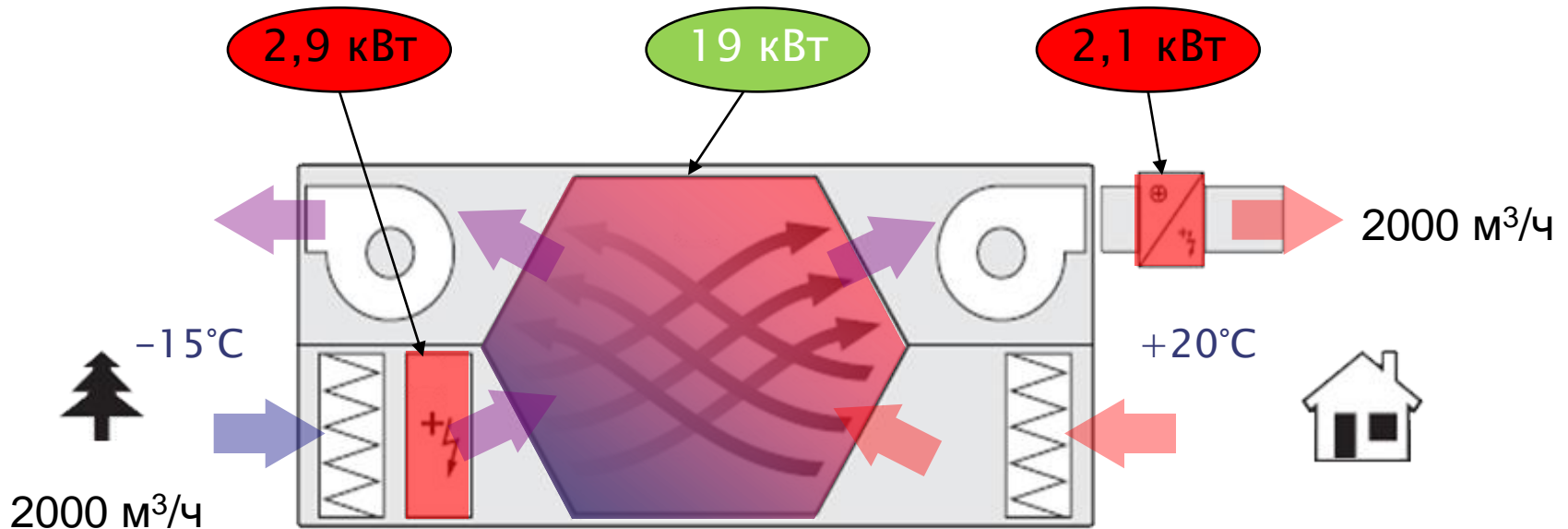
- ✓ Преднагреватель
- ✓ Байпас
- ✓ Снижение мощности





## ALFA 95 – Преднагреватель

- Наиболее эффективное решение для защиты рекуператора.

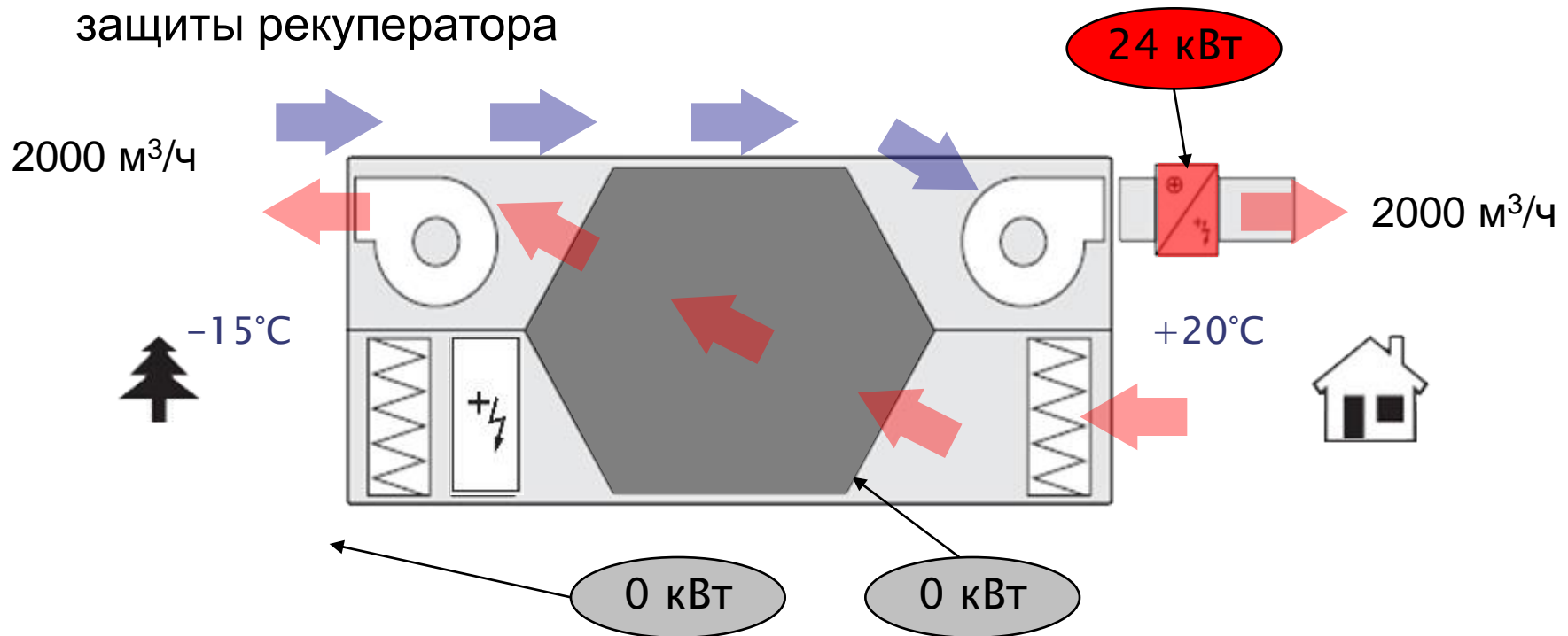


- В данном случае потребуется лишь **5кВт**.
- Рекуператор обеспечит **19кВт!**



## ALFA 95 – Байпас

- Идеальный способ естественного охлаждения летом (Freecooling)
- Менее эффективное решение в случае использования в качестве защиты рекуператора



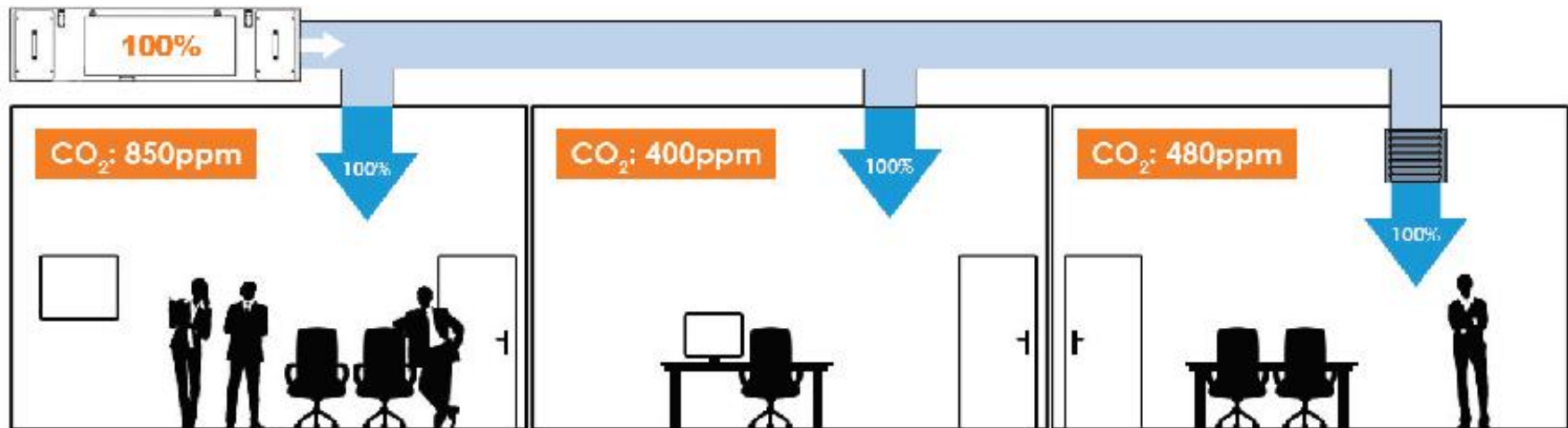
- В данном случае потребуется **24кВт**. Рекуператор передает **0кВт**.



# ALFA 95 – Monozone



- **CAV - Constant Air Volume** = постоянный расход воздуха, несмотря на изменения давления в системе.

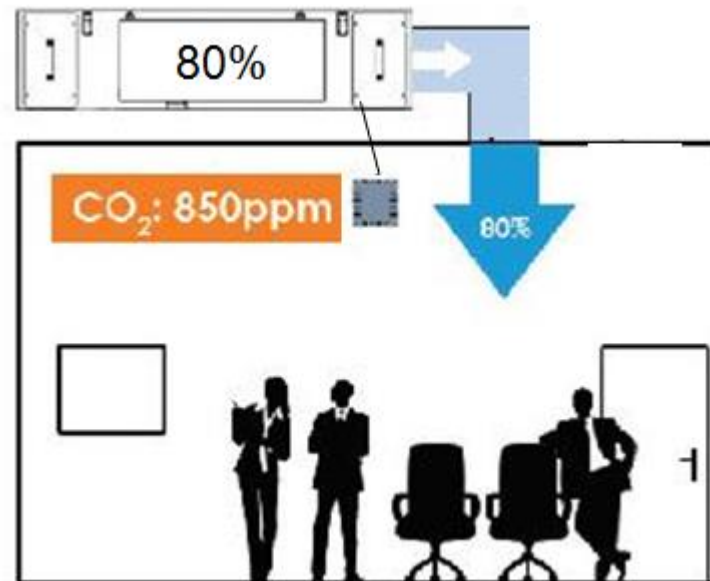




# ALFA 95 – Monozone



- **DCV - Demand Control Ventilation** = расход воздуха меняется на основании конкретной потребности, отслеживаемой датчиком качества воздуха.

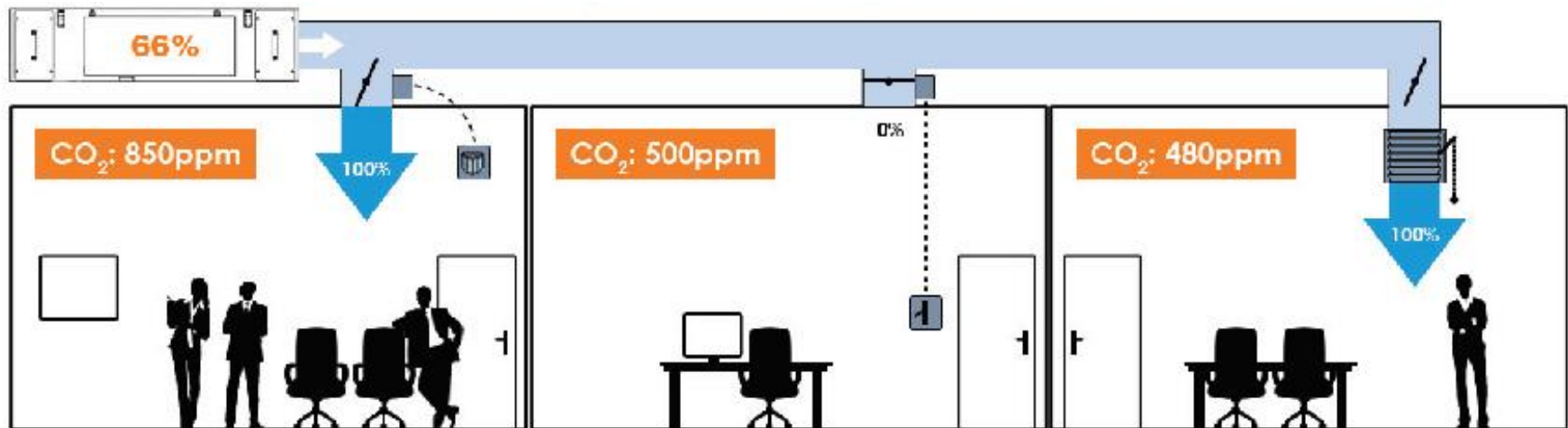




# ALFA 95 – Multizone



- **VAV - Variable Air Volume** = поддерживает постоянное давление в системе и на основании этого меняет расход воздуха.

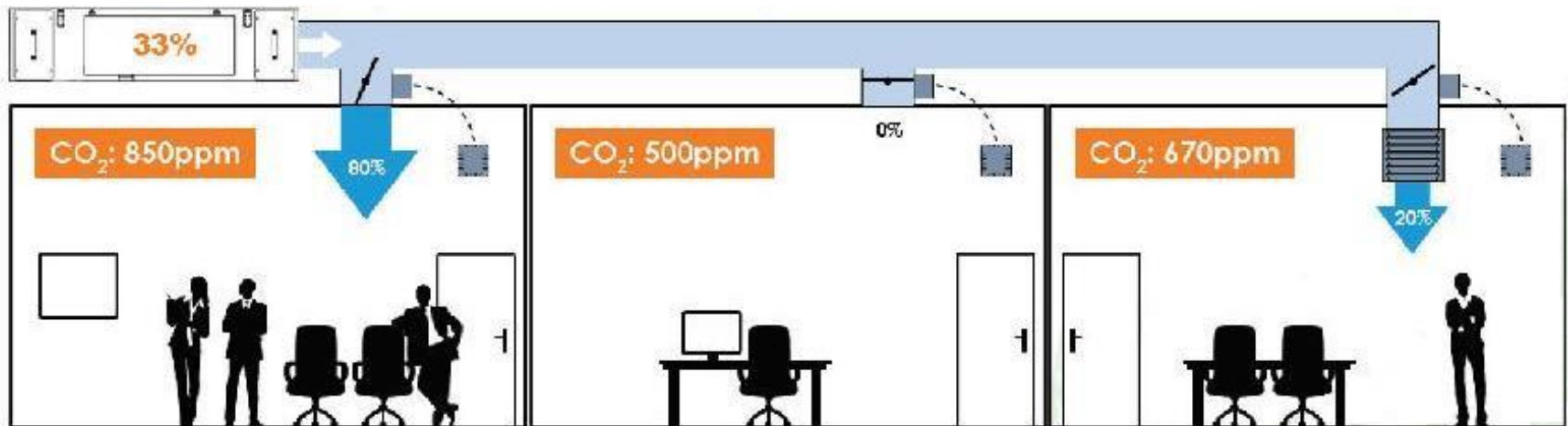






## ALFA 95 – Multizone

- **DCV - Demand Control Ventilation** = расход воздуха меняется на основании конкретной потребности, отслеживаемой датчиком качества воздуха.
- Установка работает в **VAV** режиме вместе с VAV box.

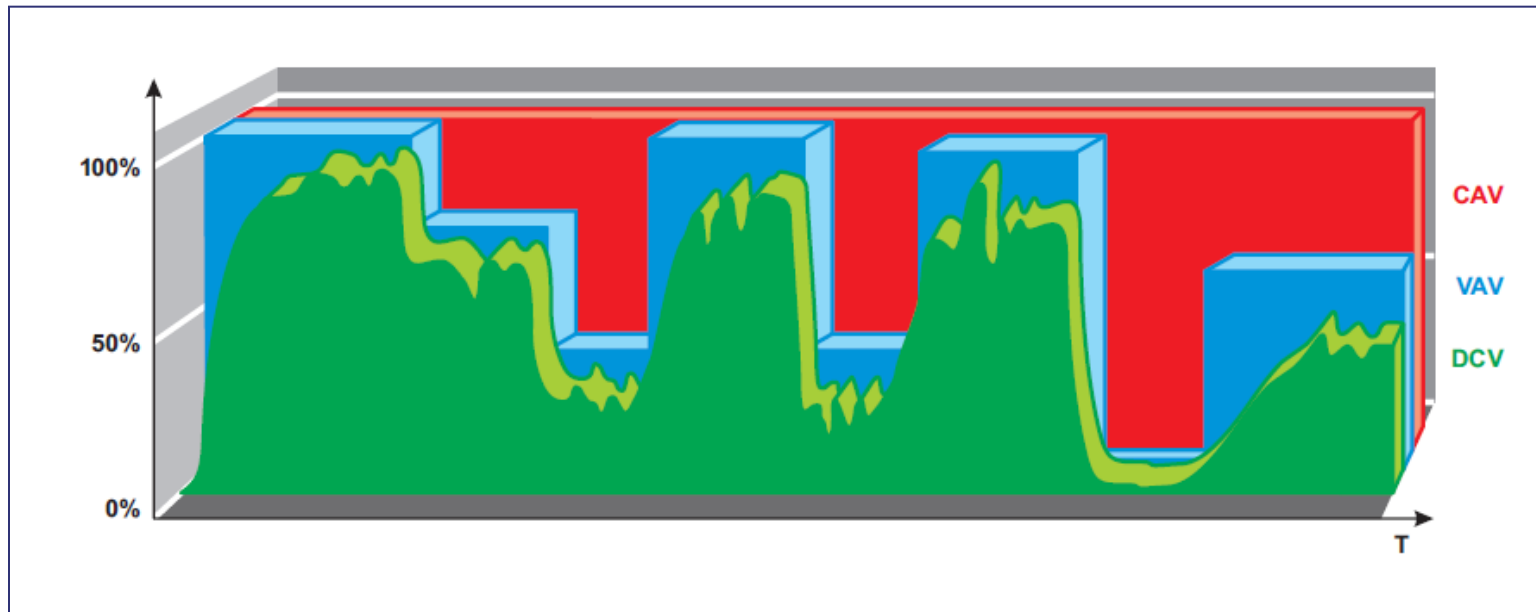


- Данный способ является самым экономным с точки зрения энергопотребления.



## ALFA 95 – Режимы

- Энергопотребление при использовании разных видов управления – **CAV**, **VAV** и **DCV**



Режим **DCV** обеспечивает оптимальный обмен воздуха учитывая актуальные потребности в помещениях.



## ALFA 95 – Преимущества

- Широкий диапазон производительности различных модификаций
- Plug & Play интеллектуальная система управления
- Высокий КПД до 93% и ЕС вентиляторы
- Простота установки и подключения = все интегрировано
- Низкий уровень шума
- Внутренняя и наружная инсталляция
- Горизонтальное и вертикальное исполнение
- Программа подбора и расчета





Благодарим за Ваше внимание.

Copyright © 2VV s.r.o., all rights reserved.



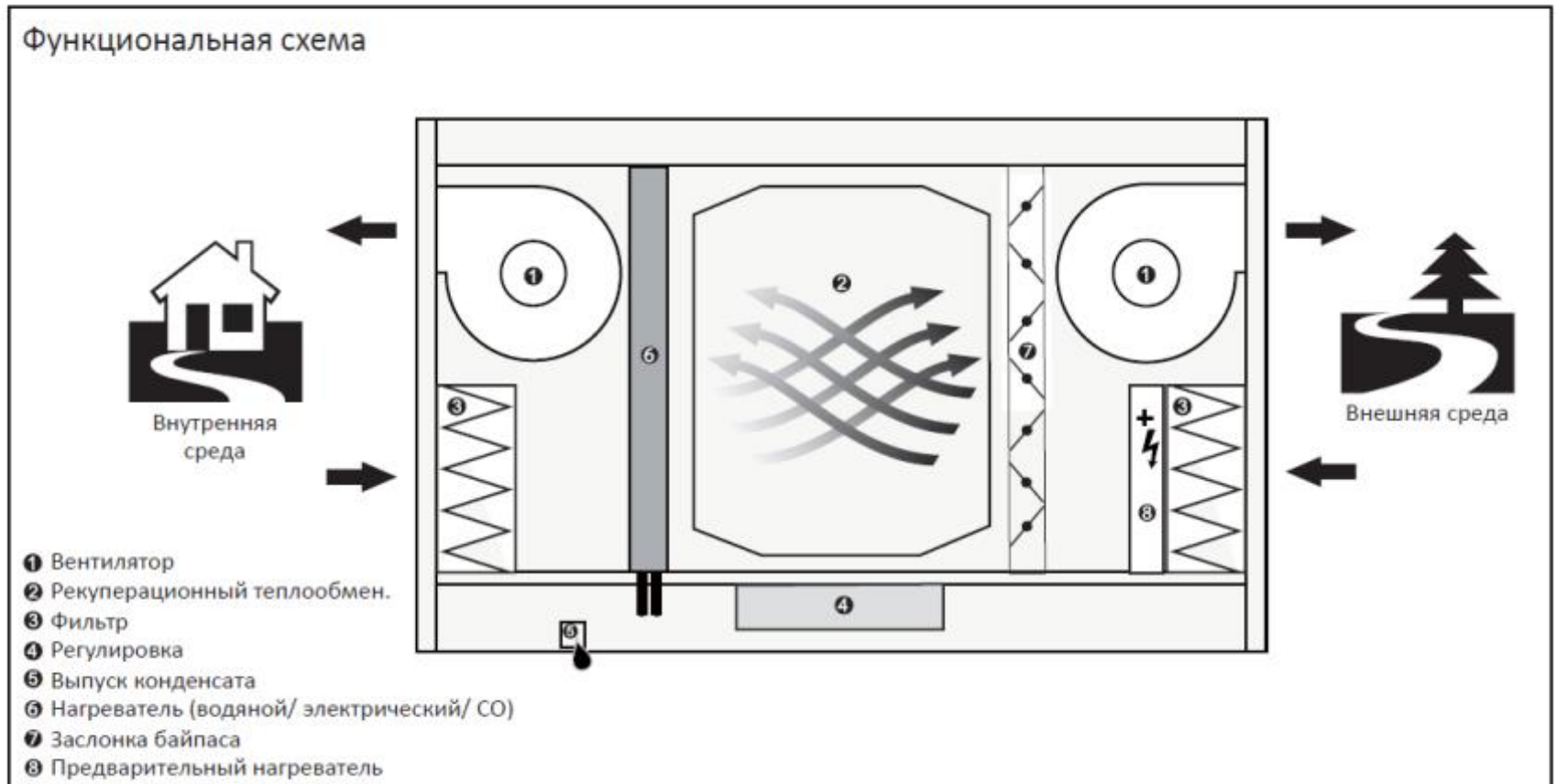
---

# ТЕХНИЧЕСКАЯ ЧАСТЬ



# Схема установки

## ГОРИЗОНТАЛЬНЫЕ



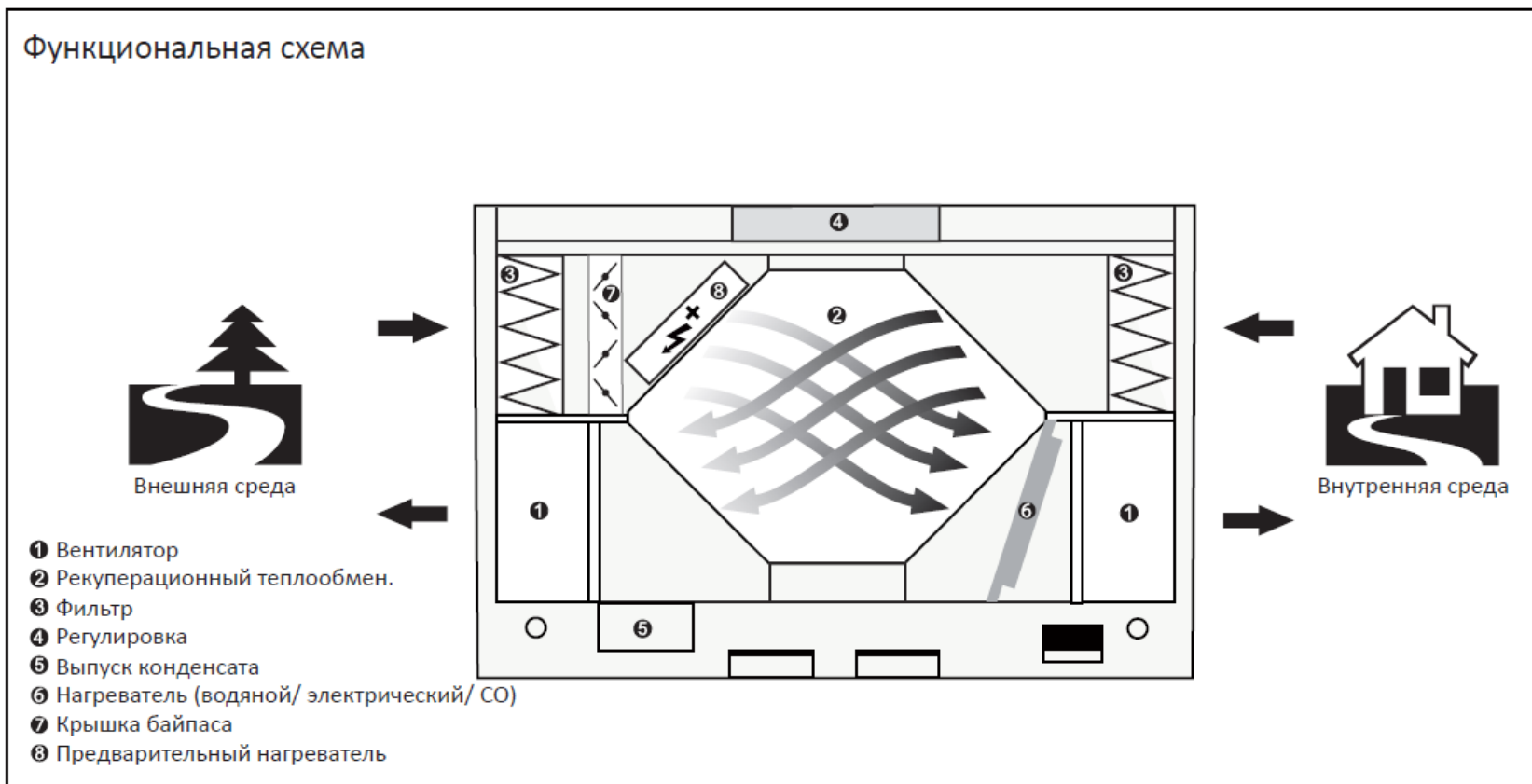




# Схема установки

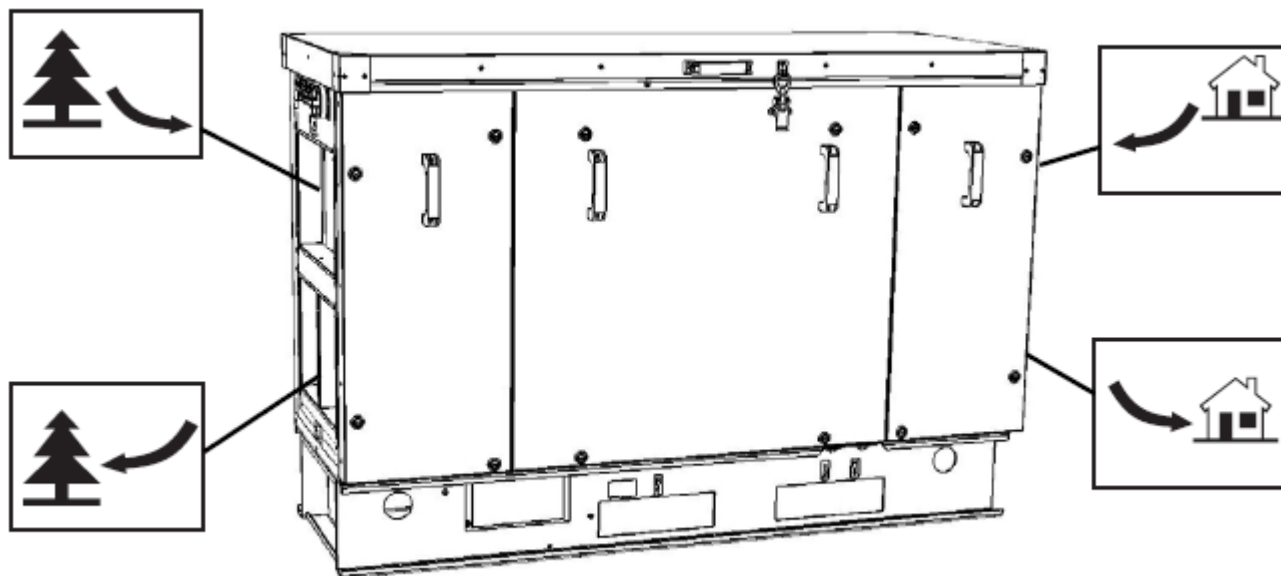
## ВЕРТИКАЛЬНЫЕ

Функциональная схема



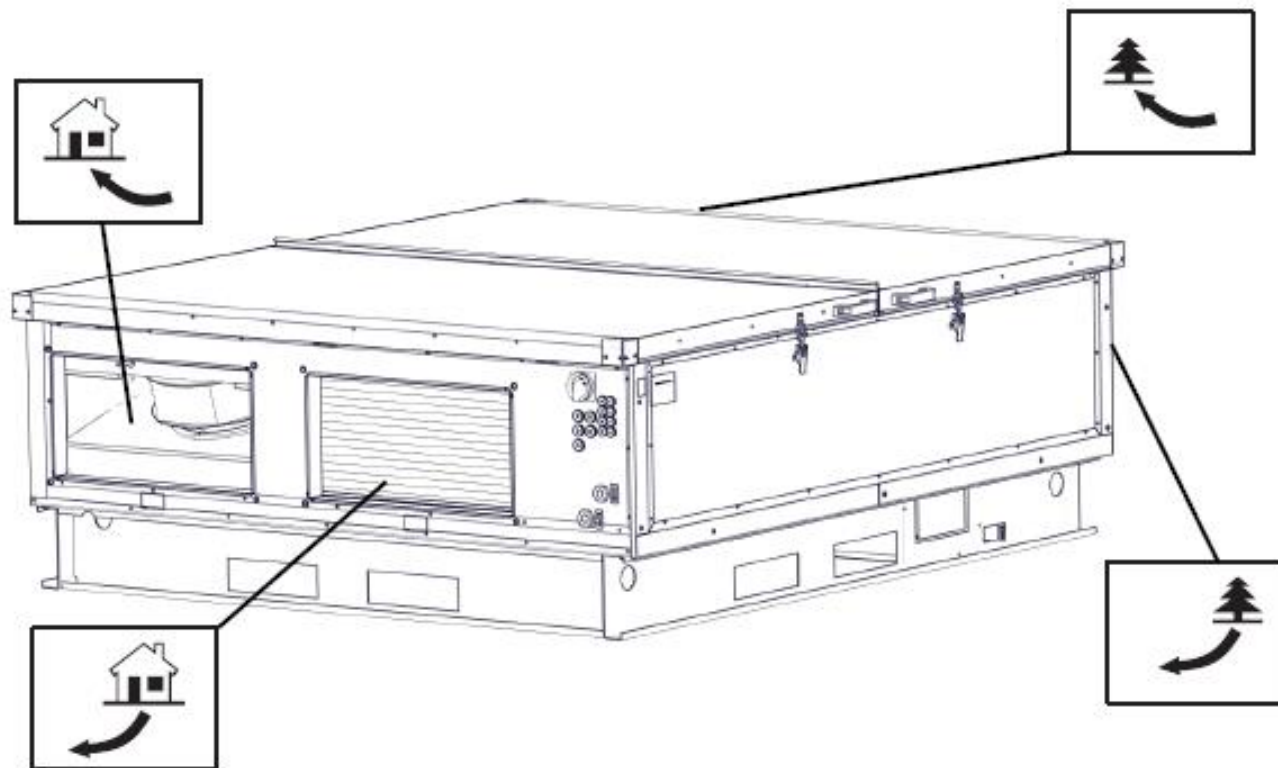


# Подсоединение воздуховодов





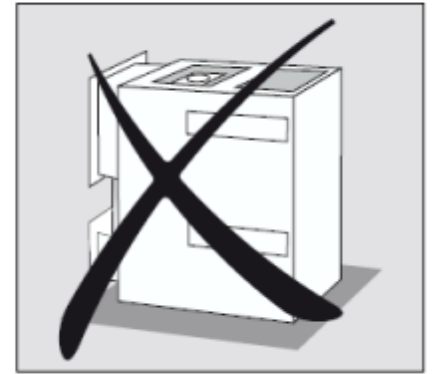
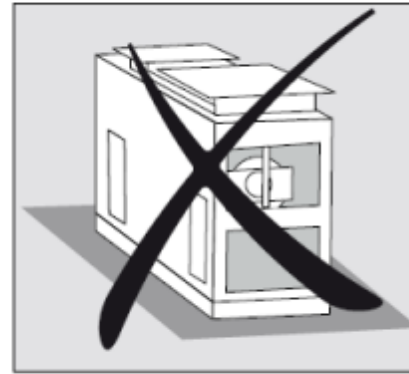
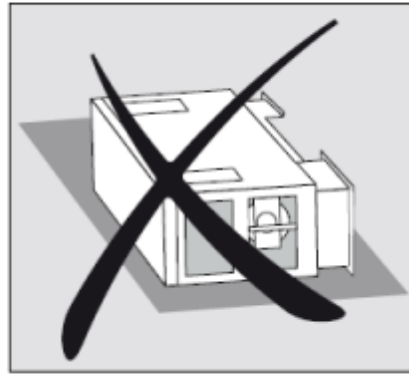
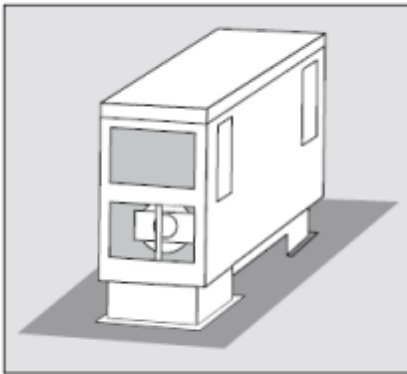
# Подсоединение воздуховодов



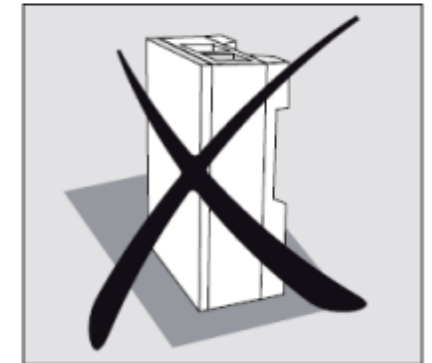
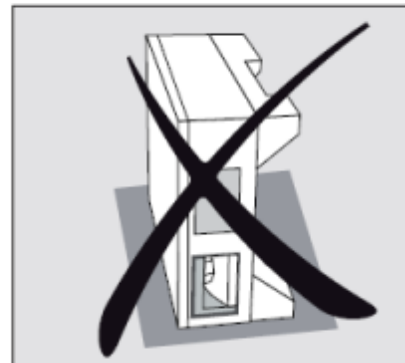
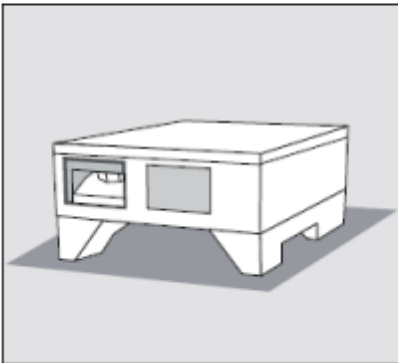


# Допустимые монтажные позиции

ALFA95 Вертикальный

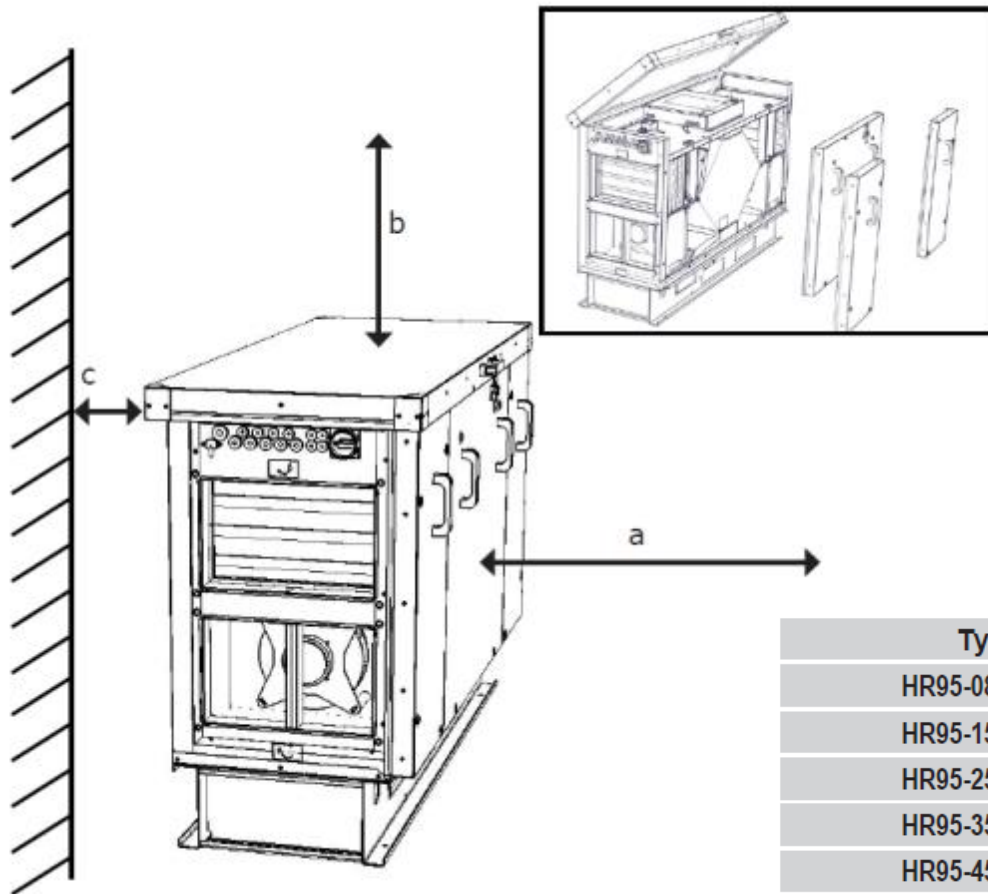


ALFA95 Горизонтальный





# Инсталляция – рекомендуемые расстояния

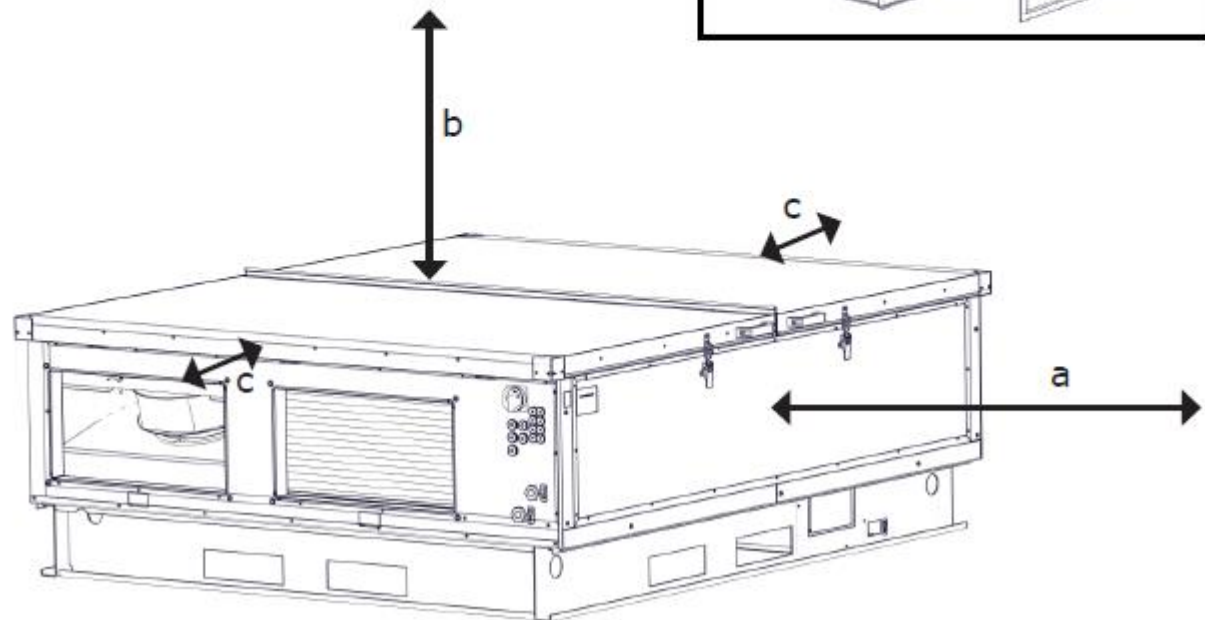
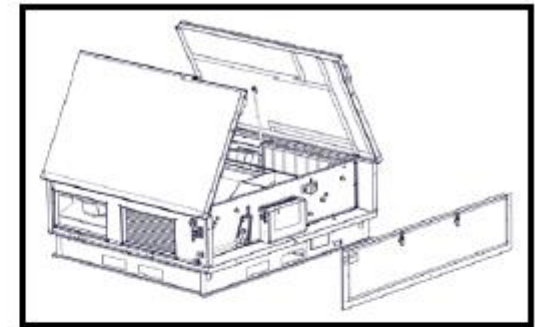


Тип	a (мм)	b (мм)	c (мм)
HR95-080...-...-....	1000	800	100
HR95-150...-...-....	1000	800	100
HR95-250...-...-....	1000	800	100
HR95-350...-...-....	1100	1000	100
HR95-450...-...-....	1300	1200	100
HR95-550...-...-....	1600	1500	100



# Инсталляция – рекомендуемые расстояния

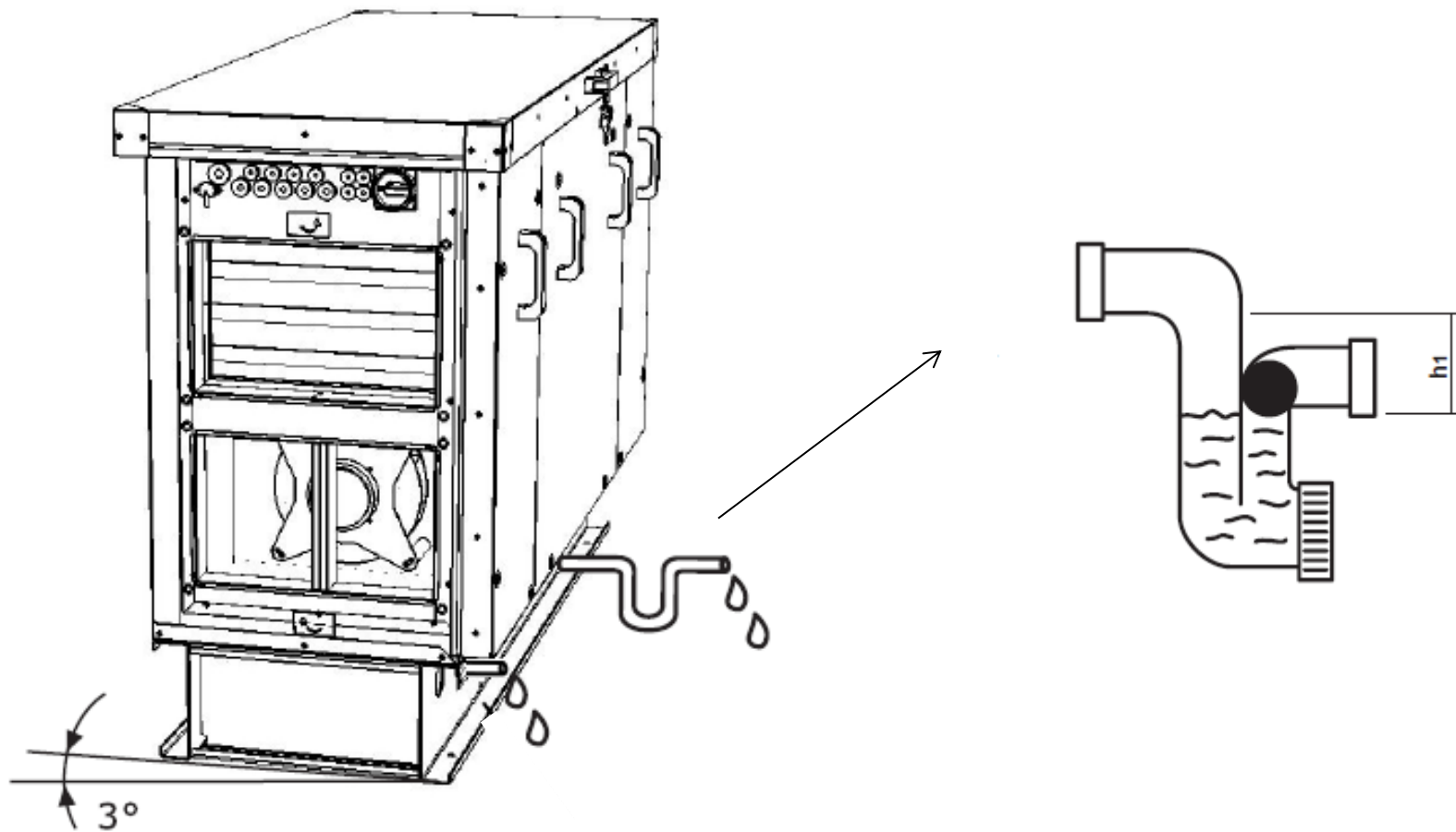
Тип	a (мм)	b (мм)	c (мм)
HR95-080...-...-....	1000	1000	100
HR95-150...-...-....	1000	1000	100
HR95-250...-...-....	1000	1000	100
HR95-350...-...-....	1000	1200	100





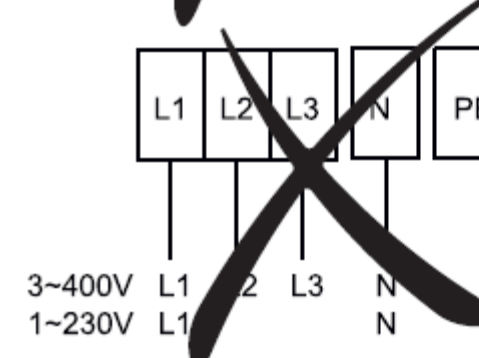
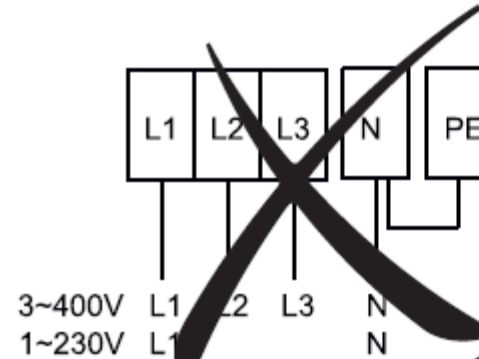
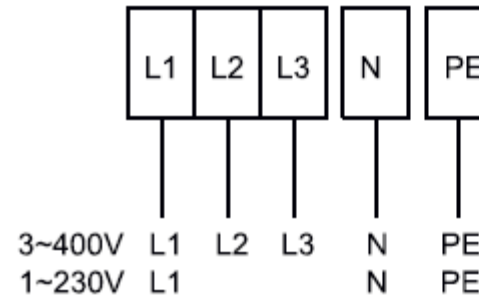
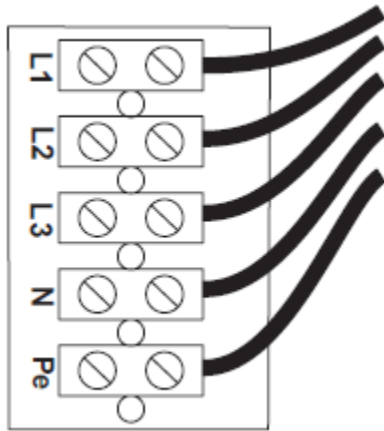


# Отвод конденсата



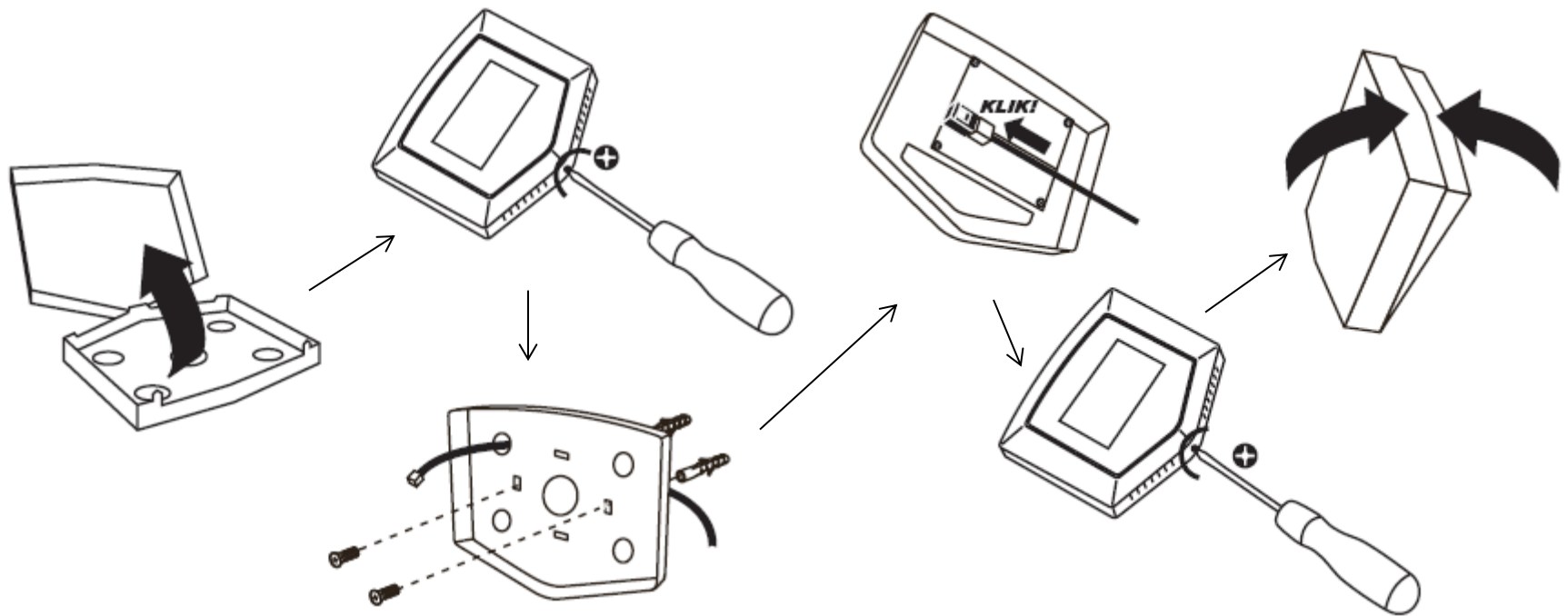


# Электрическое подключение



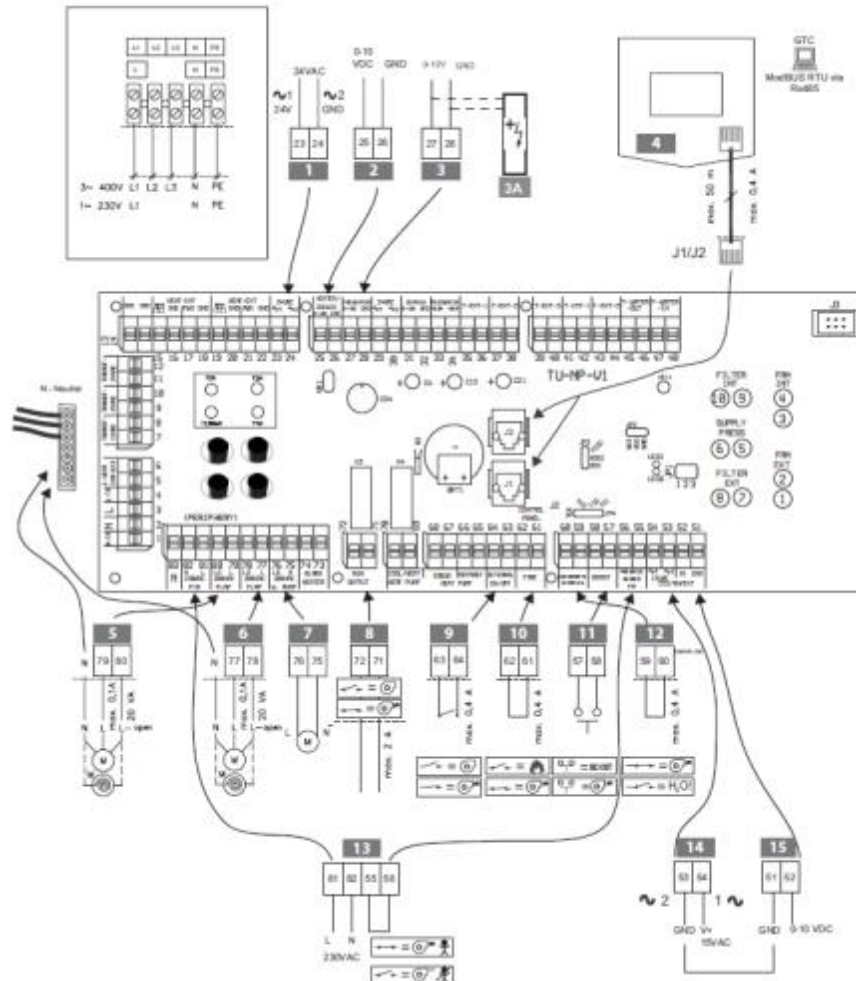


# Пульт управления





# Схема подключения эл. принадлежностей





# Аксессуары

Клапан



Сервопривод



Переход



Экст. нагреватель



Фильтр





## Аксессуары

Датчик CO<sub>2</sub>



Датчик CO<sub>2</sub>



Датчик RH

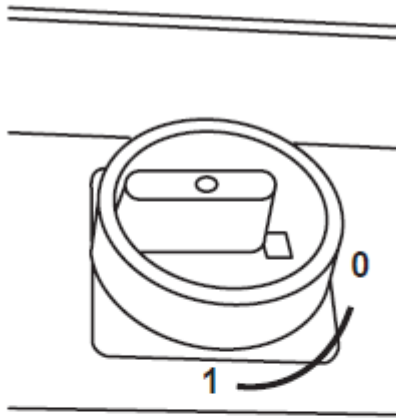


Коммуникационный  
кабель

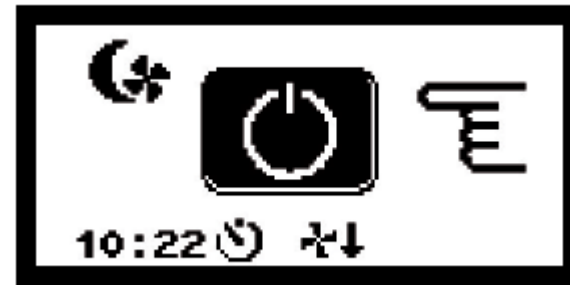
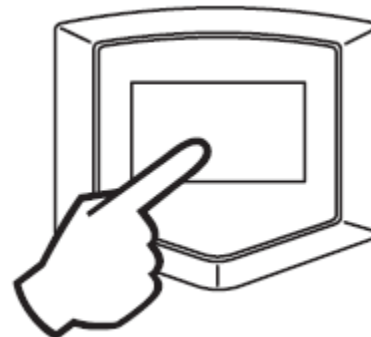




# Включение установки

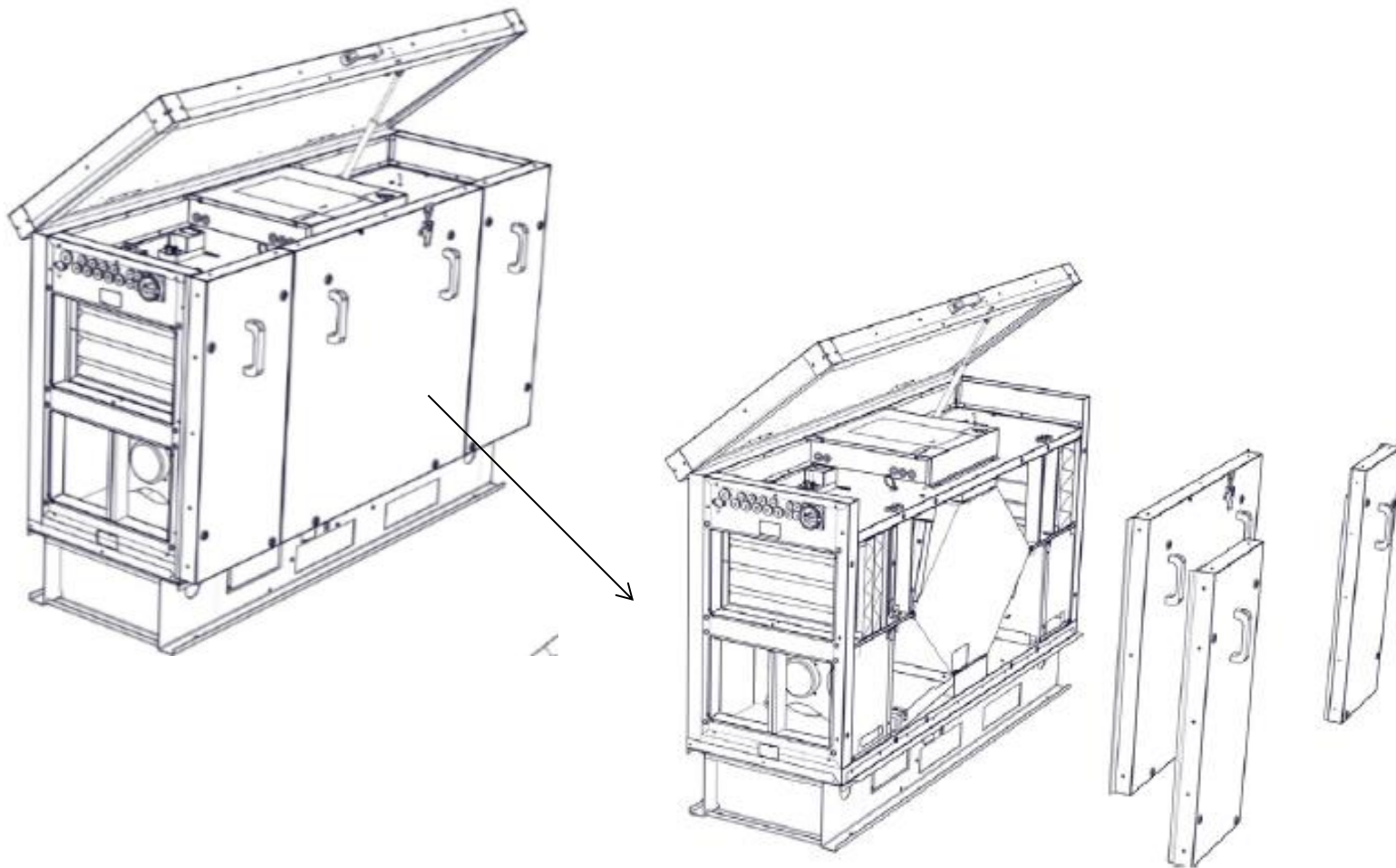


Loading config data  
Modbus addr: 1  
searching units...





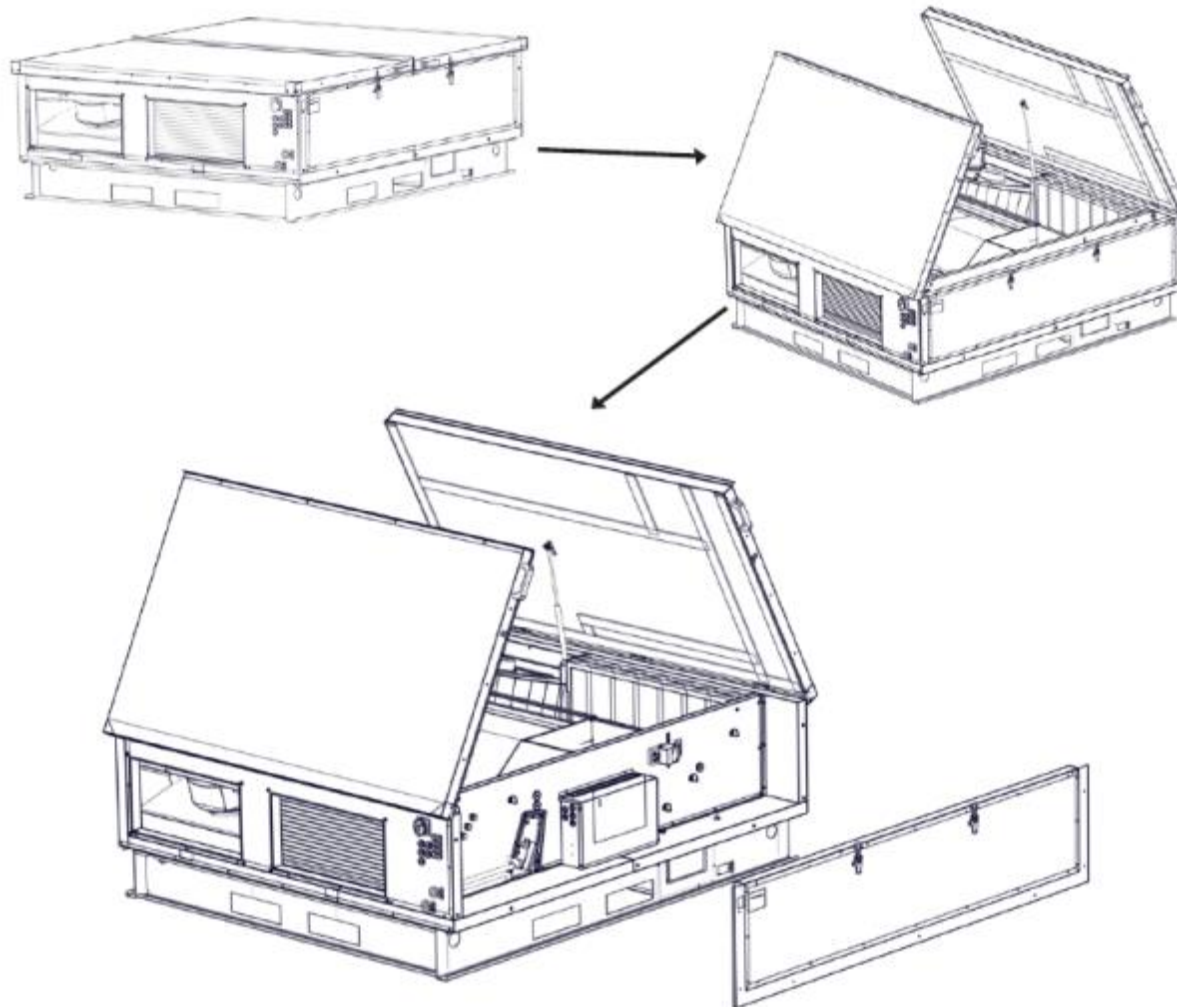
# Доступ для сервисного обслуживания







# Доступ для сервисного обслуживания





# VAV Box

Клапан + сервопривод  
KRTK-A-xxx + TD-04-230-1

